

## RS 100 C

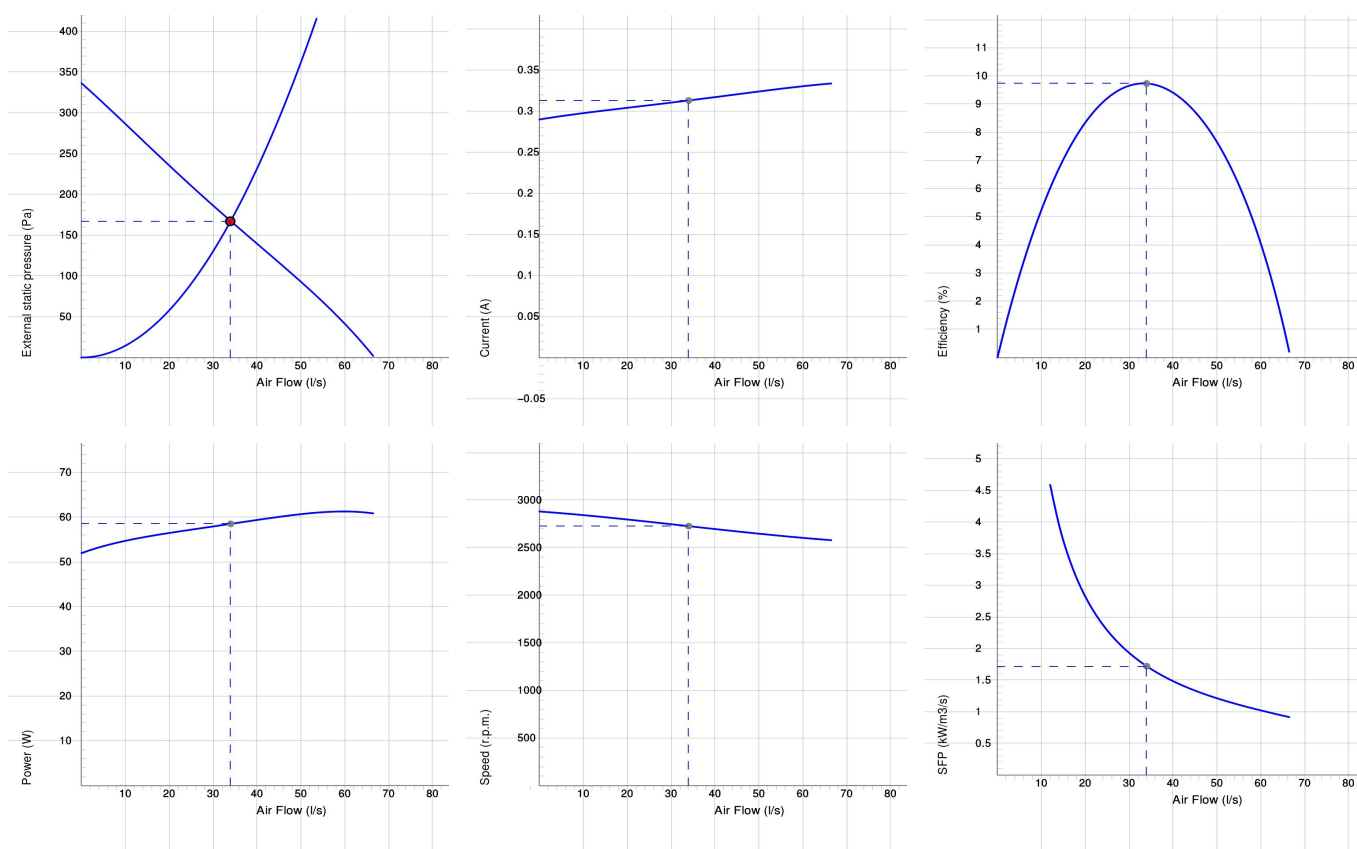


### RS

- Frånluftsväggfläkt med cirkulärt inlopp.
- Konstruerad för montering på yttervägg.
- Fläkthjul med bakåtböjda skovlar.
- Ytterrotmotorn har underhållsfria dubbelkapslade kullager.
- Integrerat motorskydd.
- Kopplingsdosa med skyddsklass IP 54.
- För varvtalsreglering kan transformator eller tyristor anslutas.
- Fläkthöljet är tillverkat av galvaniserad stålplåt.
- Svartlackerad för bästa hållbarhet.
- För att uppfylla kraven för ErP 2018 måste en lokal behovsstyrning användas.



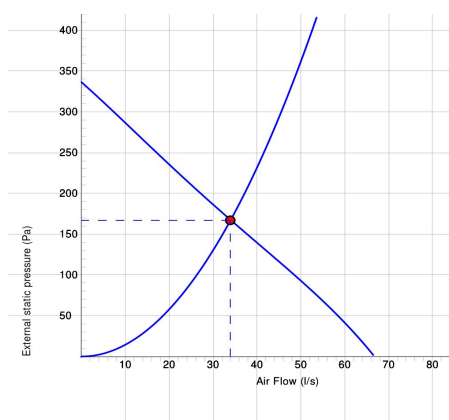
## DIAGRAM



## Arbetspunkt

Luftflöde (l/s) 34	Externt statiskt tryck (Pa) 167	Effekt (W) 58.5	Varvtal (r.p.m.) 2726	Ström (A) 0.313	Verkningsgrad (%) 9.73	SFP (kW/m <sup>3</sup> /s) 1.72	Spänning (V) 230
-----------------------	------------------------------------	--------------------	--------------------------	--------------------	---------------------------	------------------------------------	---------------------

## LJUD



	Tot	63	125	250	500	1k	2k	4k	8k
Inlopp Lw dB(A)	74	62	62	66	68	69	64	58	52
Omgivning Lw dB(A)	71	40	46	59	66	66	63	58	48
Omgivning Lp dB (A) 3m	64	33	39	52	59	59	56	51	41

## Arbetspunkt

Luftflöde (l/s) 34	Externt statiskt tryck (Pa) 167	Effekt (W) 58.5	Varvtal (r.p.m.) 2726	Ström (A) 0.313	Verkningsgrad (%) 9.73	SFP (kW/m3/s) 1.72	Spänning (V) 230
-----------------------	------------------------------------	--------------------	--------------------------	--------------------	---------------------------	-----------------------	---------------------

## TEKNISKA DATA

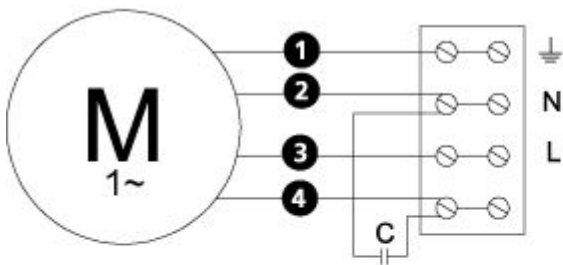
Parameter	RS 100 C aut tp 7400022		RS 100 C man tp 7400027	
	Värde	Enhet	Värde	Enhet
Spänning	230	V	230	V
Fas	1	~	1	~
Frekvens	50	Hz	50	Hz
Effekt	62	W	62	W
Ström	0.34	A	0.34	A
Varvtal	2490	r.p.m.	2490	r.p.m.
Max temperatur på transporterad luft	60	°C	60	°C
Max temperatur på transporterad luft vid spänningsreglering	60	°C	60	°C
Ljudtrycksnivå, 3 m	63	dB(A)	63	dB(A)
Vikt	3.4	kg	3.4	kg
Skyddsklass	44	IP	44	IP
Isolationsklass, motor	F		F	
Kondensator	2	µF	2	µF
Kanalanslutning	100	mm	100	mm
Max flöde	67	l/s	67	l/s
Max tryck	334	Pa	334	Pa
Spänning, intervall	220-240	V	220-240	V

## ECODESIGN

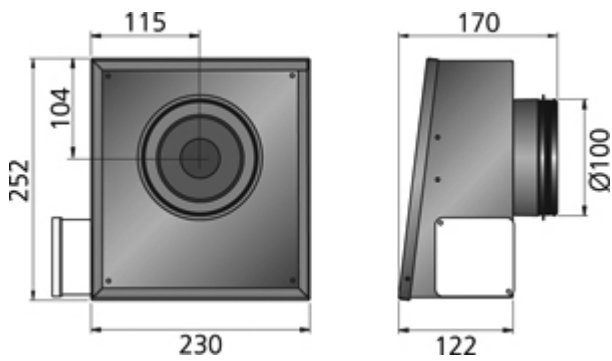
Parameter	Värde	Enhet
(a) Tillverkare	Östberg	-
(b) Modellkod	See column heading	-
(c) SEC-värde	-22.44	kWh/m <sup>2</sup>
SEC-klass	D	-
(d) Deklarerad typ	RVU / UVU	-
(e) Typ av drivenhet	Multi-speed drive (accessory)	-
(f) Typ av värmeåtervinning	N/A	-
(g) Termisk verkningsgrad	N/A	%
(h) Max. luftflöde (@100Pa)	175	m <sup>3</sup> /h
(i) Effekt vid max. luftflöde	73	W
(j) Ljudeffektnivå	69	dB LwA
(k) Referensflöde	0.058	m <sup>3</sup> /s
(l) Referenstryckskillnad	100	Pa
(m) SPI (Specifik tillförd effekt)	0.36	W/(m <sup>3</sup> /h)
(n) Typ av styrning	Local demand control	-
(o) Inre och yttre läckfaktorer	N/A	%
(p) Blandningsgrad	N/A	-
(q) Visuellt filtervarning	N/A	-
(r) Instruktion tillufts-/frånluftsgaller	See manual	-
(s) Demonteringsinstruktioner	<a href="http://www.ostberg.com">www.ostberg.com</a>	-
(t) Luftflödeskänslighet	N/A	-
(u) Lufttäthet	N/A	m/s
(v) AEC (årlig elförbrukning)	631	kWh
(w) AHS genomsnitt (årlig uppvärmningsbesparing)	3018	kWh
AHS värme	1365	kWh
AHS kyla	5904	kWh

## KOPPLINGSSCHEMA

4040001



## MÅTTSKISS



## TILLBEHÖR

### Mekaniska tillbehör



Backspjäll RSK 100



Ljuddämpare LDC  
100

### Elektroniska tillbehör



Transformator VRTE  
C



Transformator VRDE  
1.5



Tyristor VRS 0.5



Lokal behovsstyrnings  
Kit