

TFSR 125 XL Sileo Svart

Takfläkt

Artikelnummer: 75086

Variant: 230V 1~ 50Hz



Takfläktar med cirkulär anslutning

- Swing-out
- Spänningsreglerbar
- Enkel att installera
- Underhållsfri och driftsäker

Takfläktar tillverkad av pulverlackerad galvaniserad stålplåt och med en kvadratisk basram. En enkelsugande radialfläkt med bakåtböjda skovlar och underhållsfria ytterrotmotorer. Dessa fläktar passar för frånluftsventilation i villa, flerfamiljshus, kontor och förskolor.

Fläktarna är fällbara och utrustade med servicebrytare för enkel rengöring och service samt 1m elkabel för anslutning till kopplingsdosa. TFSR har en cirkulär anslutning och monteras med för del på takgenomföring TOB/TOS.

För att skydda motorn från överhettning har fläktarna termokontaktmotorskydd med elektrisk återställning.

Om fläkten inte körs kontinuerlig rekommenderar vi att ett backspjäll installeras. Se under fliken tillbehör.

Färgkod:

Grå=RAL 9006

Svart=RAL 9005

Röd=RAL 8004



Tekniska parametrar

Nominella data		
Spänning (nominal)	230	V
Frekvens	50	Hz
Fas	1~	
Tillförd effekt	55	W
Ström	0,271	A
Varvtal	2 496	r.p.m.
Luffflöde	max 0,1	m ³ /s
Kapacitet av kondensator	1,5	µF
Max temperatur på transporterad luft	max 46	°C
Max temperatur på transporterad luft vid spänningsreglering	46	°C

Ljuddata

Ljudtrycksnivå, 10 m (fritt fält)

32 dB(A)

Skydd/Klassificering

Kapslingsklass, motor

IP44

Isolationsklass

F

Data enligt ErP

Energiklass, Standardaggregat

E

Energiklass, Lokala krav

B

Redo för ErP-krav

ErP 2016; ErP 2018

Dimensioner och vikt

Vikt

3 kg

Andra

Typ kanalanslutning

Cirkulära

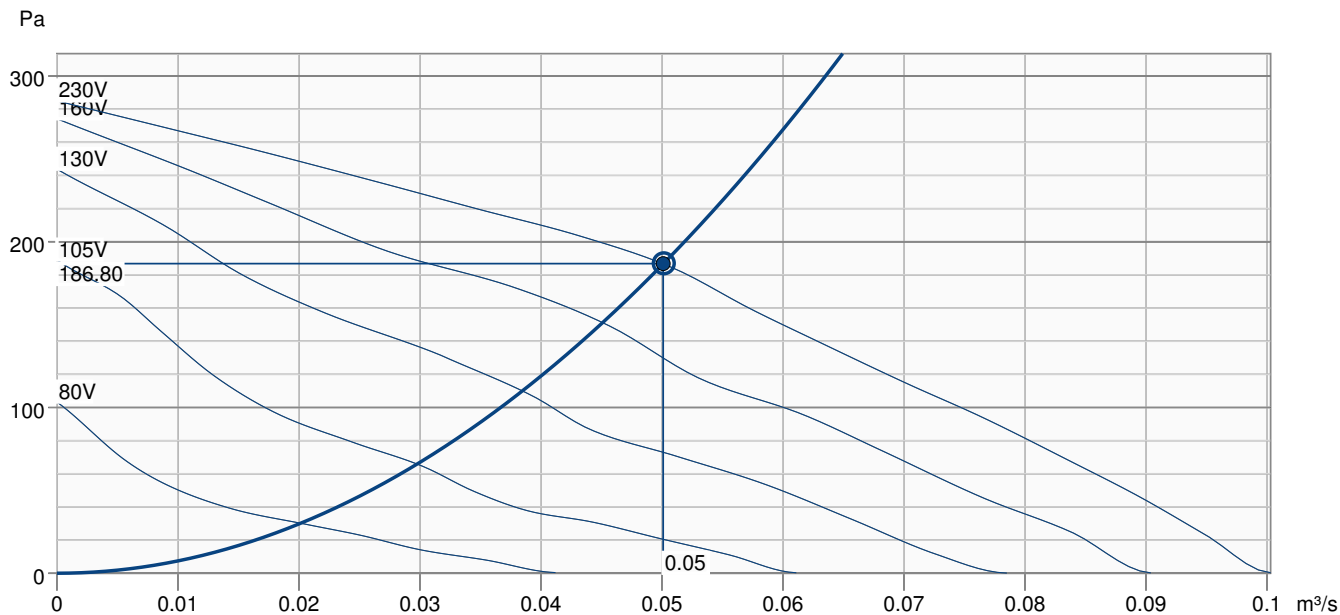
Färg, hölje

Svart

Motortyp

AC

Prestandakurva

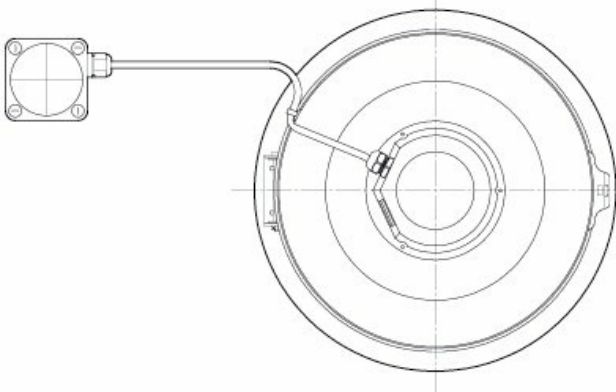
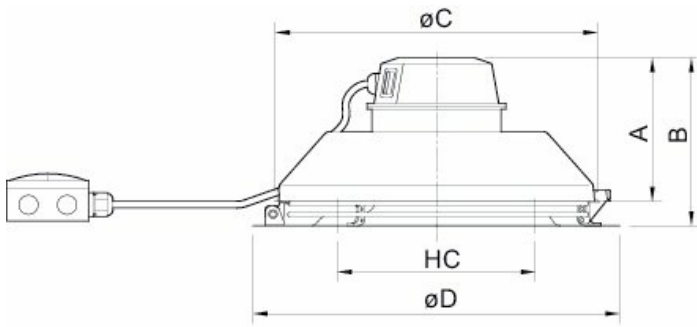


Hydraulisk data

Erforderligt luftflöde	0.05 m³/s
Nödvändigt statiskt tryck	187 Pa
Arbetsluftflöde	0.05 m³/s
Statiskt arbetstryck	187 Pa
Luftdensitet	1.204 kg/m³
Effekt	55.3 W
Varvtalsstyrning - RPM	2498 rpm
Ström	0.27 A
SFP	1.103 kW/m³/s
Styrspänningen	230.0 V
Matningsspänning	230 V

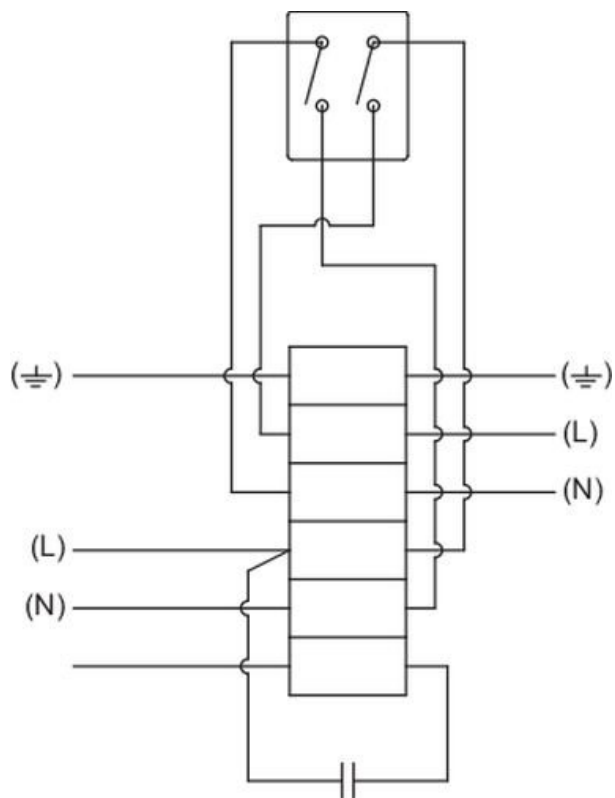
Ljudeffektsnivå		63	125	250	500	1k	2k	4k	8k	Total
Insug	dB(A)	50	58	57	59	58	55	52	46	65
Utblås	dB(A)	25	39	47	57	59	57	56	46	63

Dimensioner



TF SR	A	B	$\varnothing C$	$\varnothing D$	HC
125M/XL	119	144	284	315	205

Kopplingschema



Ecodesign

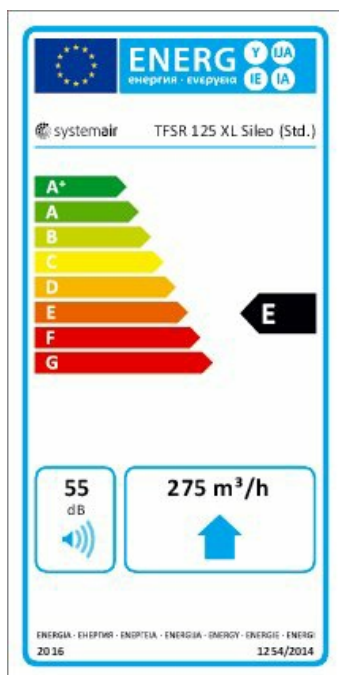
Produkt	
Företagsnamn	Systemair
Produktnamn	TFSR 125 XL Sileo Black
Standardaggregat	
Enligt ErP	2016
Specifik energianvändning (SEC)	-13,8 kWh/(m ² .a)
SEC Kall	-30,2 kWh/(m ² .a)
SEC Varm	-4,4 kWh/(m ² .a)
SEC Klass	E
Deklarerad typ av produkt	RVU
Typ av aggregat	UVU
Typ av drivenhet	Extern MSD eller VSD
Typ av värmeåtervinningssystem	Inget
Termisk verkningsgrad (UVU)	Inte tillämplig
Maxflöde	270 m ³ /h
Max effekt	54 W
Ljudeffektsnivå LWA	55 dB(A)
Referensflöde	0,052 m ³ /s
Referenstryckskillnad (Ps ref)	50 Pa
Specificerad tillförd effect (SPI)	0,107 W/(m ³ /h)
Styrfaktor (CTRL)	1
Kanalansluten (MISC)	1,1
Motor och drivenhet (x-värde)	1,5
Externt läckage	0 %
Årlig elförbrukning (AEC average)	134 kWh
Årlig besparing (AHS Cold)	134 kWh
Årlig elförbrukning (AEC warm)	134 kWh
Årlig besparing (AHS Average)	1 715 kWh/a
Årlig besparing (AHS Cold)	3 355 kWh/a
Årlig besparing (AHS Warm)	776 kWh/a

Enheter med lokal behovsstyrning

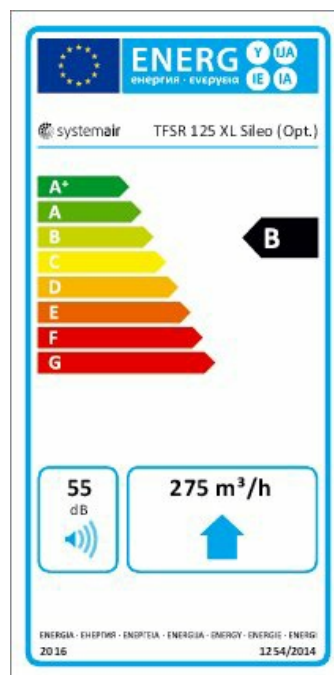
Enligt ErP	2018
Specifik energianvändning (SEC)	-26,6 kWh/(m ² .a)
SEC Kall	-53,6 kWh/(m ² .a)
SEC Varm	-11 kWh/(m ² .a)
SEC Klass	B
Deklarerad typ av produkt	RVU
Typ av aggregat	UVU
Typ av drivenhet	Extern MSD eller VSD
Typ av värmeåtervinningssystem	Inget
Termisk verkningsgrad (UVU)	Inte tillämplig
Maxflöde	269 m ³ /h
Max effekt	54 W
Ljudeffektsnivå LWA	55 dB(A)
Referensflöde	0,0522 m ³ /s
Referenstryckskillnad (Ps ref)	50 Pa
Specificerad tillförd effect (SPI)	0,107 W/(m ³ /h)
Styrfaktor (CTRL)	0,65
Kanalansluten (MISC)	1,1
Motor och drivenhet (x-värde)	1,5
Externt läckage	0 %
Årlig elförbrukning (AEC average)	70 kWh
Årlig elförbrukning (AEC cold)	70 kWh
Årlig elförbrukning (AEC warm)	70 kWh
Årlig besparing (AHS Average)	2 830 kWh/a
Årlig besparing (AHS Cold)	5 536 kWh/a
Årlig besparing (AHS Warm)	1 280 kWh/a

Energiklassmärkning

Energiklass, Standardaggregat



Energiklass, Lokala krav



Tillbehör

- IR24-P Närvarogivare (6995)
- RE 1,5 Transformator (5000)
- REPT6 Spänningsregl/temp&tryck (5698)
- RSK 160 Backspjäll (5601)
- CO2RT-R-D Transmitt 0-2000 ppm (6993)
- LDC 125-300 (53722)
- LDC 160-900 Ljuddämpare (5193)
- Säkerhetsbrytare 2-polig grå (210679)
- TOB 125-160 Takgenomf.svart (1411)
- MicroREX D21 Plus Kopplings-ur (17822)
- REE 1 Tyristor utanpåliggande (5314)
- REU 1,5 Transformator (5004)
- T 120 Timer (5165)
- DTV500A (96807)
- LDC 160-600 Ljuddämpare (5192)
- RT 0-30 (5151)
- Termostat -35... +20 C IP40 (5630)
- TOS 125-160 Takgenomf.svart (1533)

Dokument

- Fans_Operating and Maintenance_instr_202341_CE_multilingual.pdf
- TFSR MOUNTING INSTRUCTION_205504_A001.PDF
- CERTIFICATE S-MARK TFSK_R 1309486_EN.PDF
- BVD TAKFLÄKT TFSK-TFSR SILEO, TFSK-TFSR EC SILEO ID6.PDF