

# TFSR 125 M Svart

## Takfläkt

Artikelnummer: 1330

Variant: 230V 1~ 50Hz



### Takfläktar med cirkulär anslutning

- Swing-out
- Spänningsreglerbar
- Enkel att installera
- Underhållsfri och driftsäker

Takfläktar tillverkad av pulverlackerad galvaniserad stålplåt och med en kvadratisk basram. En enkelsugande radialfläkt med bakåtböjda skovlar och underhållsfria ytterrotmotorer. Dessa fläktar passar för frånluftsventilation i villa, flerfamiljshus, kontor och förskolor.

Fläktarna är fällbara och utrustade med servicebrytare för enkel rengöring och service samt 1m elkabel för anslutning till kopplingsdosa. TFSR har en cirkulär anslutning och monteras med för del på takgenomföring TOB/TOS.

För att skydda motorn från överhettning har fläktarna termokontaktmotorskydd med elektrisk återställning.

Om fläkten inte körs kontinuerlig rekommenderar vi att ett backspjäll installeras. Se under fliken tillbehör.

Färgkod:

Grå=RAL 9006

Svart=RAL 9005

Röd=RAL 8004



## Tekniska parametrar

Nominella data		
Spänning (nominal)	230	V
Frekvens	50	Hz
Fas	1~	
Tillförd effekt	25	W
Ström	0,13	A
Varvtal	1 965	r.p.m.
Luffflöde	max 0,0862	m <sup>3</sup> /s
Kapacitet av kondensator	1,5	µF
Max temperatur på transporterad luft	max 70	°C
Max temperatur på transporterad luft vid spänningsreglering	70	°C

**Ljuddata**

Ljudtrycksnivå, 10 m (fritt fält)

23 dB(A)

**Skydd/Klassificering**

Kapslingsklass, motor

IP44

Isolationsklass

B

**Data enligt ErP**

Energiklass, Standardaggregat

E

Energiklass, Lokala krav

B

Redo för ErP-krav

ErP 2016; ErP 2018

**Dimensioner och vikt**

Kanalanslutning: cirkulär, insug

125 mm

Kanalanslutning: cirkulär, utblås

125 mm

Vikt

2,9 kg

**Andra**

Typ kanalanslutning

Cirkulära

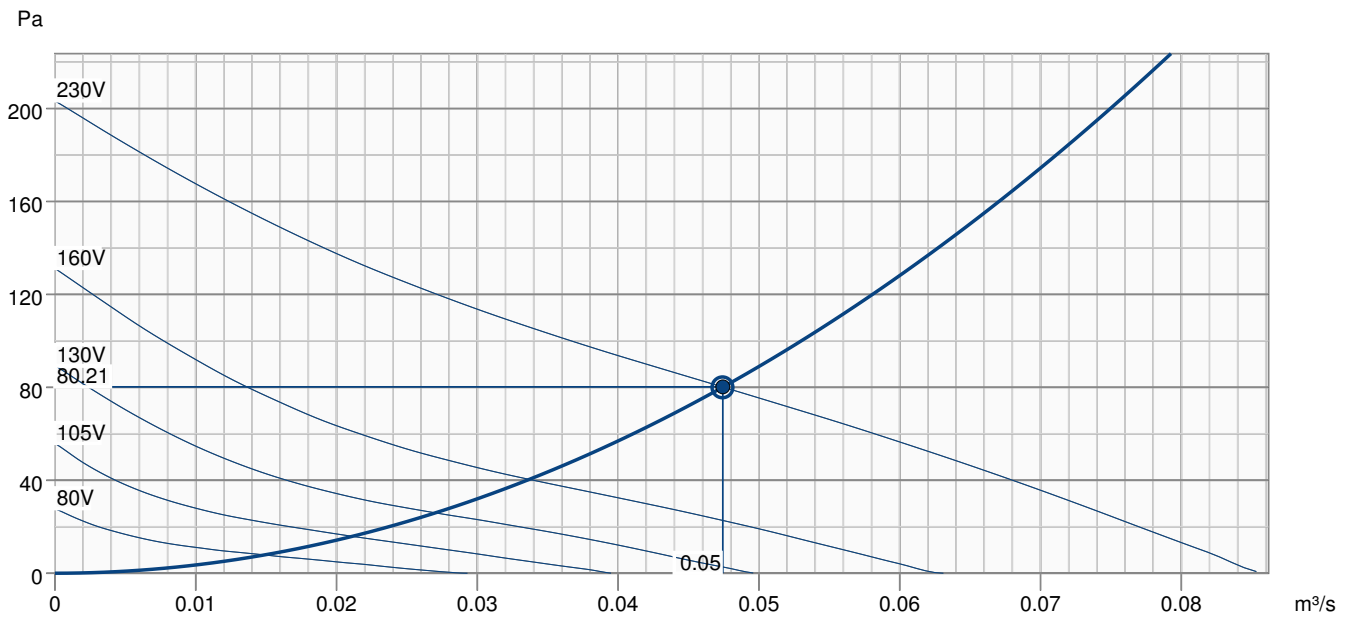
Färg, hölje

Svart

Motortyp

AC

## Prestandakurva

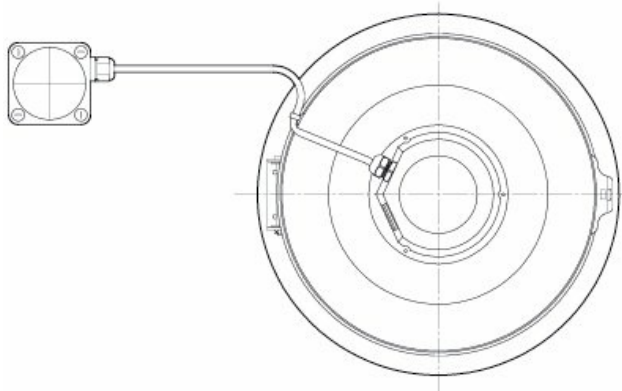
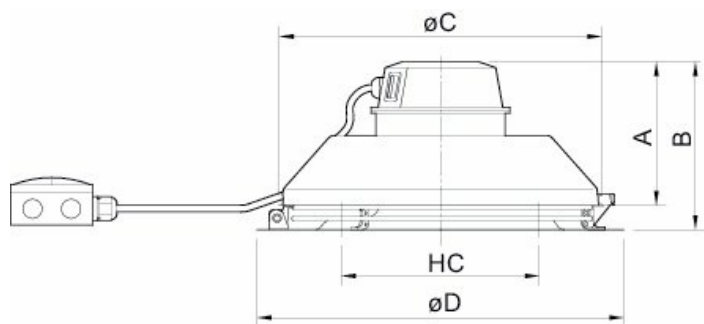


### Hydraulisk data

Erforderligt luftflöde	0.05 m³/s
Nödvändigt statiskt tryck	80 Pa
Arbetsluftflöde	0.05 m³/s
Statiskt arbetstryck	80 Pa
Luftdensitet	1.204 kg/m³
Effekt	25.0 W
Varvtalsstyrning - RPM	1888 rpm
Ström	0.13 A
SFP	0.527 kW/m³/s
Styrspänningen	230.0 V
Matningsspänning	230 V

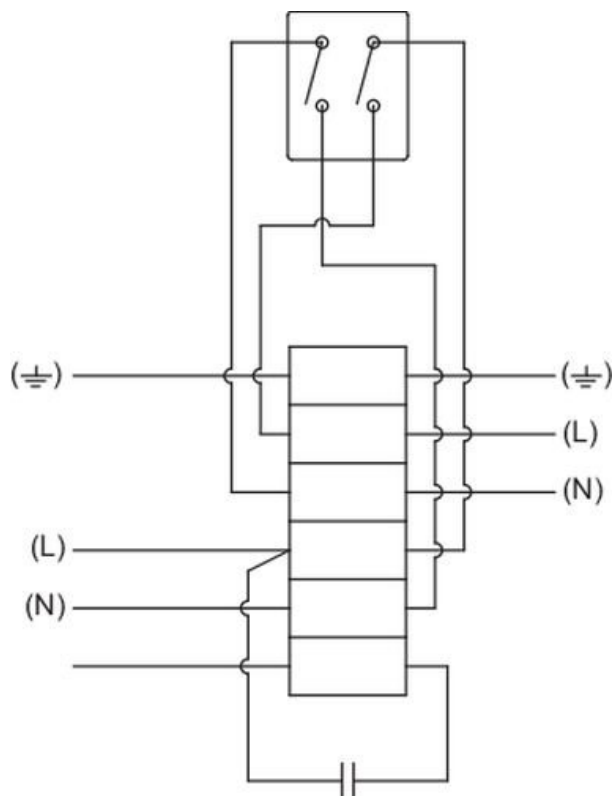
Ljudeffektsnivå		63	125	250	500	1k	2k	4k	8k	Total
Insug	dB(A)	40	50	52	52	50	49	32	23	58
Utblås	dB(A)	22	40	45	48	50	49	37	25	54

## Dimensioner



TFSR	A	B	$\varnothing C$	$\varnothing D$	HC
125M/XL	119	144	284	315	205

## Kopplingschema



## Ecodesign

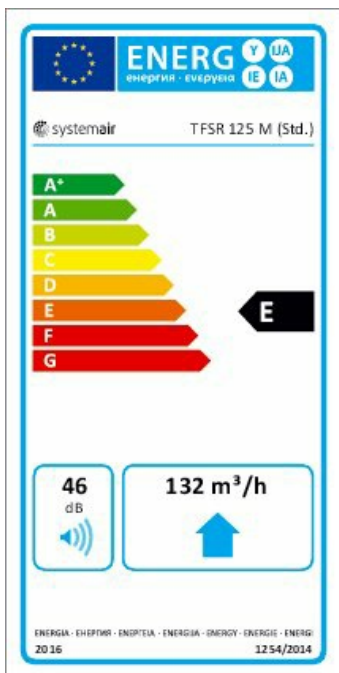
Produkt		
Företagsnamn	Systemair	
Produktnamn	TFSR 125 M Roof fan Black	
Standardaggregat		
Enligt ErP	2018	
Specifik energianvändning (SEC)	-13,1	kWh/(m <sup>2</sup> .a)
SEC Kall	-29,5	kWh/(m <sup>2</sup> .a)
SEC Varm	-3,7	kWh/(m <sup>2</sup> .a)
SEC Klass	E	
Deklarerad typ av produkt	RVU	
Typ av aggregat	UVU	
Typ av drivenhet	Extern MSD eller VSD	
Typ av värmeåtervinningssystem	Inget	
Termisk verkningsgrad (UVU)	Inte tillämplig	
Maxflöde	133	m <sup>3</sup> /h
Max effekt	25	W
Ljudeffektsnivå LWA	46	dB(A)
Referensflöde	0,026	m <sup>3</sup> /s
Referenstryckskillnad (Ps ref)	50	Pa
Specificerad tillförd effect (SPI)	0,129	W/(m <sup>3</sup> /h)
Styrfaktor (CTRL)	1	
Kanalanslutning (MISC)	1,1	
Motor och drivenhet (x-värde)	1,5	
Externt läckage	0	%
Externt läckage	Inte tillämplig	
Årlig elförbrukning (AEC average)	161	kWh
Årlig besparing (AHS Cold)	161,9	kWh
Årlig elförbrukning (AEC warm)	161	kWh
Årlig besparing (AHS Average)	1 715	kWh/a
Årlig besparing (AHS Cold)	3 355,3	kWh/a
Årlig besparing (AHS Warm)	776	kWh/a

**Enheter med lokal behovsstyrning**

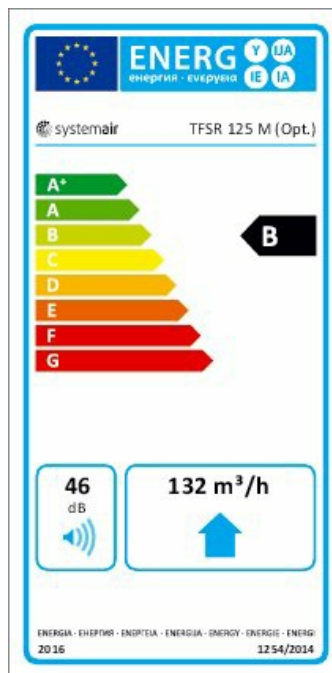
Enligt ErP	2018
Specifik energianvändning (SEC)	-26,2 kWh/(m <sup>2</sup> .a)
SEC Kall	-53,2 kWh/(m <sup>2</sup> .a)
SEC Varm	-10,7 kWh/(m <sup>2</sup> .a)
SEC Klass	B
Deklarerad typ av produkt	RVU
Typ av aggregat	UVU
Typ av drivenhet	Extern MSD eller VSD
Typ av värmeåtervinningssystem	Inget
Termisk verkningsgrad (UVU)	Inte tillämplig
Maxflöde	132 m <sup>3</sup> /h
Max effekt	25 W
Ljudeffektsnivå LWA	46 dB(A)
Referensflöde	0,0257 m <sup>3</sup> /s
Referenstryckskillnad (Ps ref)	50 Pa
Specificerad tillförd effect (SPI)	0,129 W/(m <sup>3</sup> /h)
Styrfaktor (CTRL)	0,65
Kanalansluten (MISC)	1,1
Motor och drivenhet (x-värde)	1,5
Externt läckage	0 %
Externt läckage	Inte tillämplig
Årlig elförbrukning (AEC average)	84 kWh
Årlig elförbrukning (AEC cold)	84,9 kWh
Årlig elförbrukning (AEC warm)	84 kWh
Årlig besparing (AHS Average)	2 830 kWh/a
Årlig besparing (AHS Cold)	5 536,2 kWh/a
Årlig besparing (AHS Warm)	1 280 kWh/a

# Energiklassmärkning

## Energiklass, Standardaggregat



## Energiklass, Lokala krav





## Tillbehör

- IR24-P Närvarogivare (6995)
- RE 1,5 Transformator (5000)
- REU 1,5 Transformator (5004)
- T 120 Timer (5165)
- DTV500A (96807)
- LDC 160-600 Ljuddämpare (5192)
- RT 0-30 (5151)
- Termostat -35... +20 C IP40 (5630)
- TOS 125-160 Takgenomf.svart (1533)
- MicroREX D21 Plus Kopplings-ur (17822)
- REE 1 Tyristor utanpåliggande (5314)
- RSK 160 Backspjäll (5601)
- CO2RT-R-D Transmitt 0-2000 ppm (6993)
- LDC 125-300 (53722)
- LDC 160-900 Ljuddämpare (5193)
- Säkerhetsbrytare 2-polig grå (210679)
- TOB 125-160 Takgenomf.svart (1411)

## Dokument

- Fans\_Operating and Maintenance\_instr\_202341\_CE\_multilingual.pdf
- TFSR MOUNTING INSTRUCTION\_205504\_A001.PDF
- CERTIFICATE S-MARK TFSK\_R 1309486\_EN.PDF
- Bvd Takfläkt TFSK-TFSR.pdf