

TFSK 125 M TAKFLÄKT SVART

Artikelnr. 1344

Version: 50 Hz

Document type: **Produktkort**

Document date: **2018-08-29**

Generated by: **Onlinekatalog**



Beskrivning

- Swing-out
- Spänningsreglerbar
- Enkel att installera
- Underhållsfri och driftsäker

TFSK är en serie takfläktar med en kvadratisk basram som har enkelsugande radialfläktar med bakåtböjda skovlar och underhållsfria ytterrotmotorer. Dessa fläktar passar för frånluftsventilation i villa, flerfamiljshus, kontor och förskolor.

Fläktarna är fällbara och utrustade med servicebrytare för enkel rengöring och service samt 1m elkabel för anslutning till kopplingsdosa. TFSK har en kvadratisk anslutning anpassad till takgenomföring TG.

För att skydda motorn från överhettning har fläktarna impedansskyddade motorer

De är tillverkade av pulverlackerad galvaniserad stålplåt.

Färgkod:

Grå=RAL 9006

Svart=RAL 9005

Röd=RAL 8004



Specifikation

Nominell data	
Spänning	230 V
Frekvens	50 Hz
Fas	1 ~
Tillförd effekt (P1)	24,8 W
Ström	0,13 A
Maximalt luftflöde	0,0862 m ³ /s
Varvtal	1965 r.p.m.
Kondensator	1,5 µF
Vikt	2,5 kg
Temperaturdata	
Max temperatur på transporterad luft	70 °C
Max temperatur på transporterad luft vid spänningsreglering	70 °C
Ljuddata	
Ljudtrycksnivå, 10 m (fritt fält)	23,3 dB(A)
Skydd / Klassificering	
Isolationsklass	B
Kapslingsklass, motor	IP44

ErP

Redo för ErP-krav

ErP 2018

Energy class, basic unit

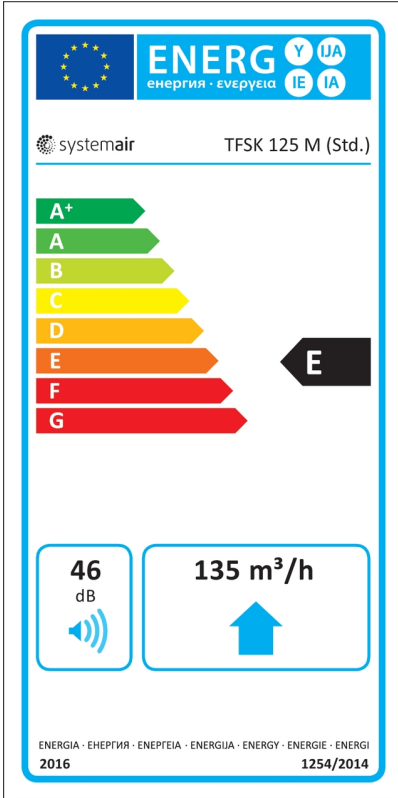


Energy class, basic unit option

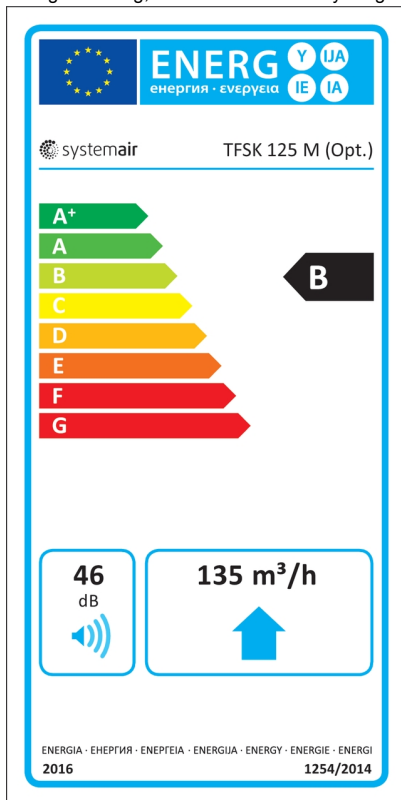


Energy class label

Energimärkning, standardenhet

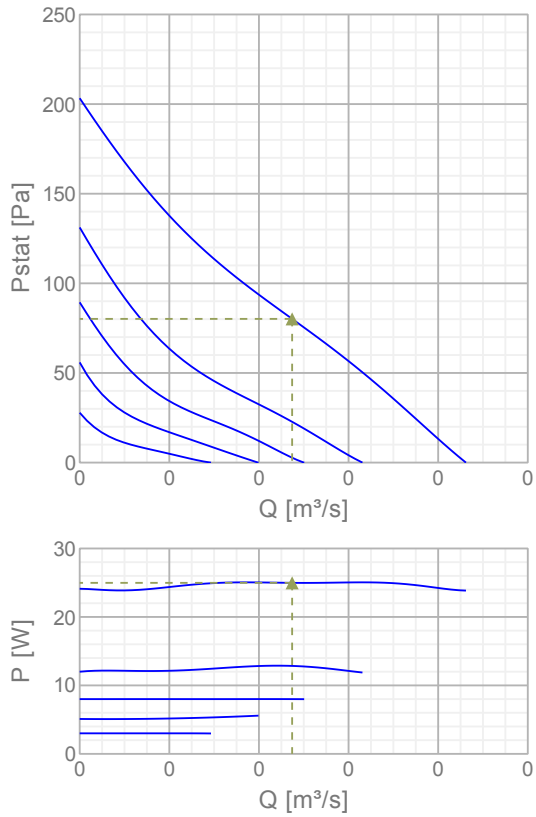


Energimärkning, enhet med behovsstyrning



Diagram

Diagram

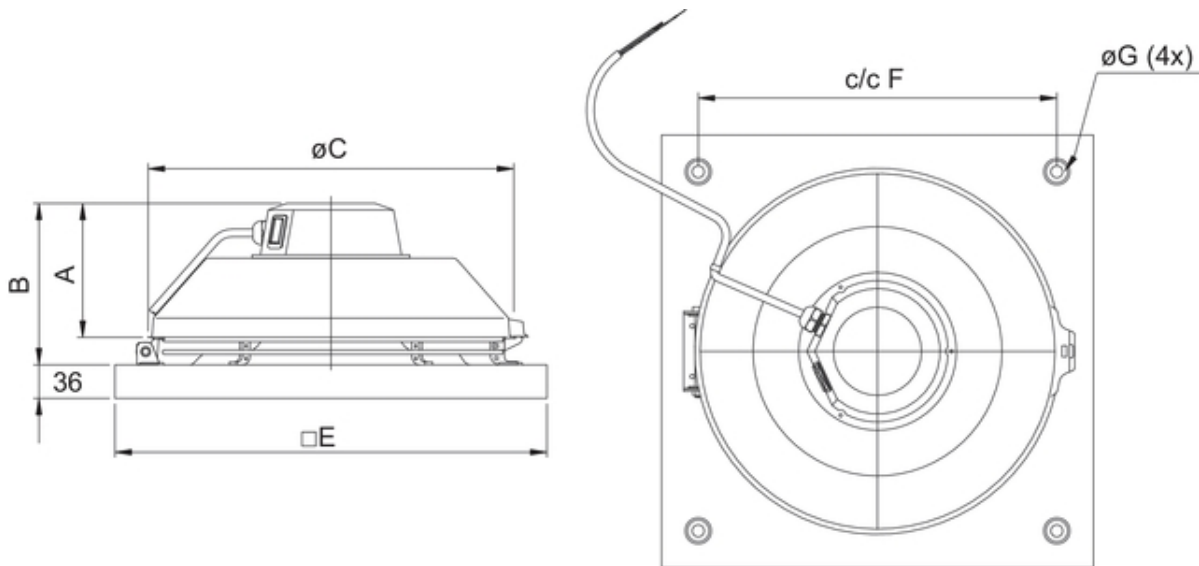


Max verkningsgrad

Hydrauliska data	
▲ Luffflöde i arbetspunkt	0,0474 m ³ /s
▲ Statiskt tryck i arbetspunkt	80,2 Pa
▲ Effekt	25 W
Varvtal	1888 r.p.m.
Ström	0,13 A
SFP	0,527 kW/m ³ /s
Spänning	230 V

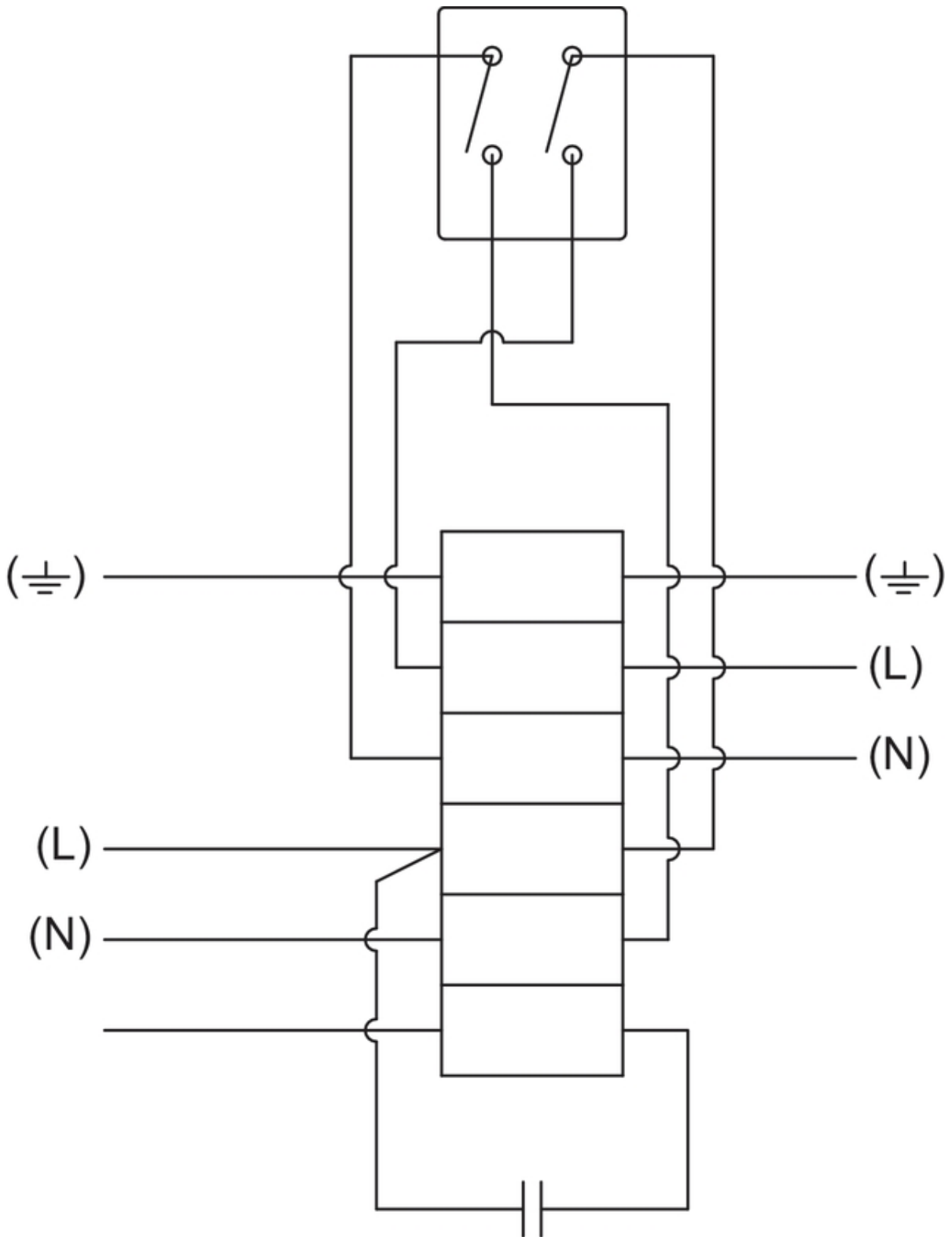
Ljudeffektsnivå		63	125	250	500	1k	2k	4k	8k	Tot
Inlopp	dB(A)	38	50	52	51	50	49	32	23	58
Utlopp	dB(A)	20	40	45	47	50	49	37	26	54

Dimensioner



TFSK	A	B	øC	□E	c/c F	øG
125M/XL	119	144	284	321	245	9

EI-schema



Tillbehör


Elektriska tillbehör

[RE 1.5 Transformator \(5000\)](#)
[REU 1.5 Transformator \(5004\)](#)
[REE 1 Thyristor utanpåliggande \(5314\)](#)
[RT 0-30 Rumstermostat Elektron \(5151\)](#)
[T 120 Timer \(5165\)](#)
[Termostat -35... +20 C IP40 \(5630\)](#)
[CO2RT-R-D Väggivare 0-2000 ppm \(6993\)](#)
[Närvarodetektor/IR24-P \(6995\)](#)
[F251-16-60 Kåpa med trafo \(5931\)](#)
[MicroREX D21 Plus Kopplings-ur \(17822\)](#)
[Säkerhetsbrytare 2-poliq grå \(210679\)](#)

Tillbehör

[LDC 160-600 Ljuddämpare \(5192\)](#)
[LDC 160-900 Ljuddämpare \(5193\)](#)
[TG 300-800 Takgenomföring \(5924\)](#)
[RSK 160 Backspjäll \(5601\)](#)
[BTG 300 Backspjäll \(6502\)](#)
[Plugg TFSK Ø9mm 4st/påse \(8417\)](#)

Dokument

 [Drift och underhållsinstruktion_CE A014 \(1,89MB\)](#)

 [Certifikat TFSK TFSR 1309486 \(1,77MB\)](#)

 [Bvd Takfläkt TFSK-TFSR.pdf \(51,11kB\)](#)

Föreskrivningstext

Roof fan, horizontal discharge, swing type. Casing and base frame made of galvanised steel sheet, powder-coated in black.

Free-running, backward curved, single-inlet centrifugal impeller made of plastic.
Balancing quality G 6.3, dynamically balanced acc. to DIN ISO 1940-1.

Voltage controllable external rotor motor,
vibration-free mounted, the motor is placed inside the air flow for cooling. Integral thermal contacts internally connected with automatic reset.
Speed control via transformer or thyristor.
Terminal block with cable 1m, lead out from the motor. Service switch included (IP44).

For outdoor installation.
Vertical installation position.