

K 200 M SILEO

Artikelnr. 25366

Version: 50 Hz

Document type: **Produktkort**

Document date: **2018-08-29**

Generated by: **Onlinekatalog**



Beskrivning

- Spänningsreglerbar
- Tystgående
- Hög verkningsgrad
- Inbyggd termokontakt
- Kan monteras i valfritt läge
- Underhållsfri och driftsäker

K sileo-serien är avsedd för montering i kanal. Alla K-fläktar har minst 25 mm lång anslutningsstos.

Fästklammer FK gör montering/demontering enkel och förhindrar vibrationsöverföring till kanal. Fläktarna har bakåtböjda skovlar och underhållsfri ytterrotomotor.

K sileo-fläktarna kan spänningsregleras med en steglös tyristor eller 5-stegs transformator. För att skydda motorn mot överhettning har fläkten inbyggd termokontakt med elektrisk återställning.

Höljet är tillverkat av galvaniserad stålplåt och är falsat vilket ger ett nästintill lufttätt hölje.



Specifikation

Nominell data		
Spänning	230	V
Frekvens	50	Hz
Fas	1	~
Tillförd effekt (P1)	102	W
Ström	0,442	A
Maximalt luftflöde	0,211	m ³ /s
Varvtal	2529	r.p.m.
Kondensator	2,5	µF
Vikt	4,1	kg
Temperaturdata		
Max temperatur på transporterad luft	70	°C
Max temperatur på transporterad luft vid spänningsreglering	70	°C
Ljuddata		
Ljudtrycksnivå, 3 m (20m ² Sabin)	44,7	dB(A)

Skydd / Klassificering

Isolationsklass F

Kapslingsklass, motor IP44

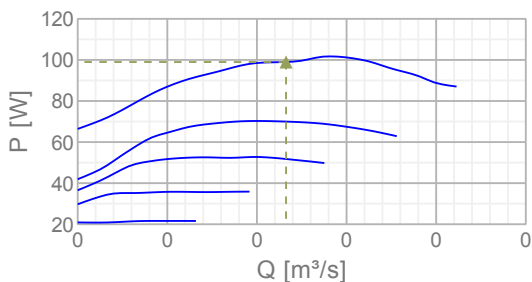
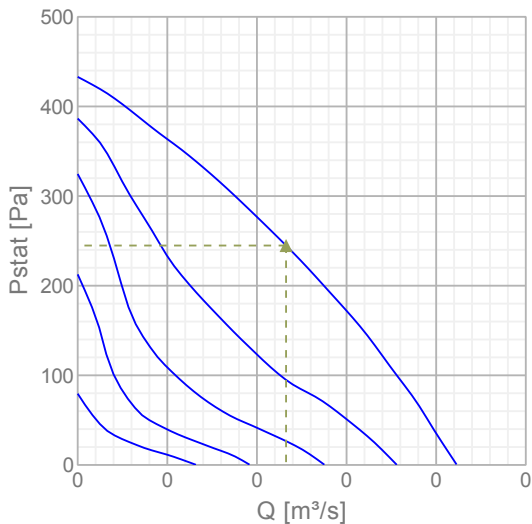
ErP

Redo för ErP-krav

ErP 2016/ErP 2018

Diagram

Diagram



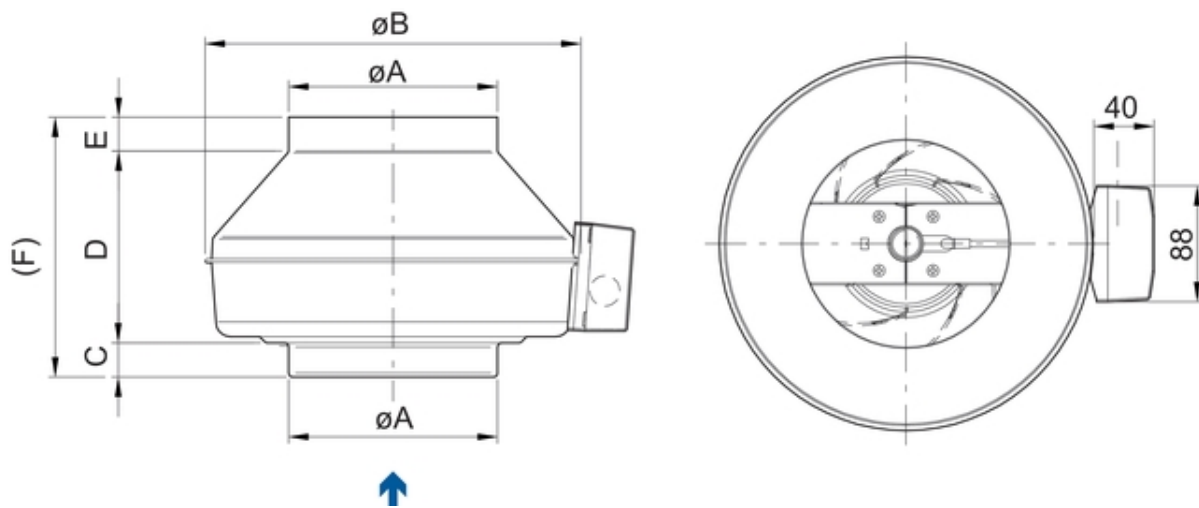
Max verkningsgrad

Hydrauliska data

▲ Lufflöde i arbetspunkt	0,116 m ³ /s
▲ Statiskt tryck i arbetspunkt	245 Pa
▲ Effekt	99 W
Varvtal	2530 r.p.m.
Ström	0,435 A
SFP	0,851 kW/m ³ /s
Spänning	230 V

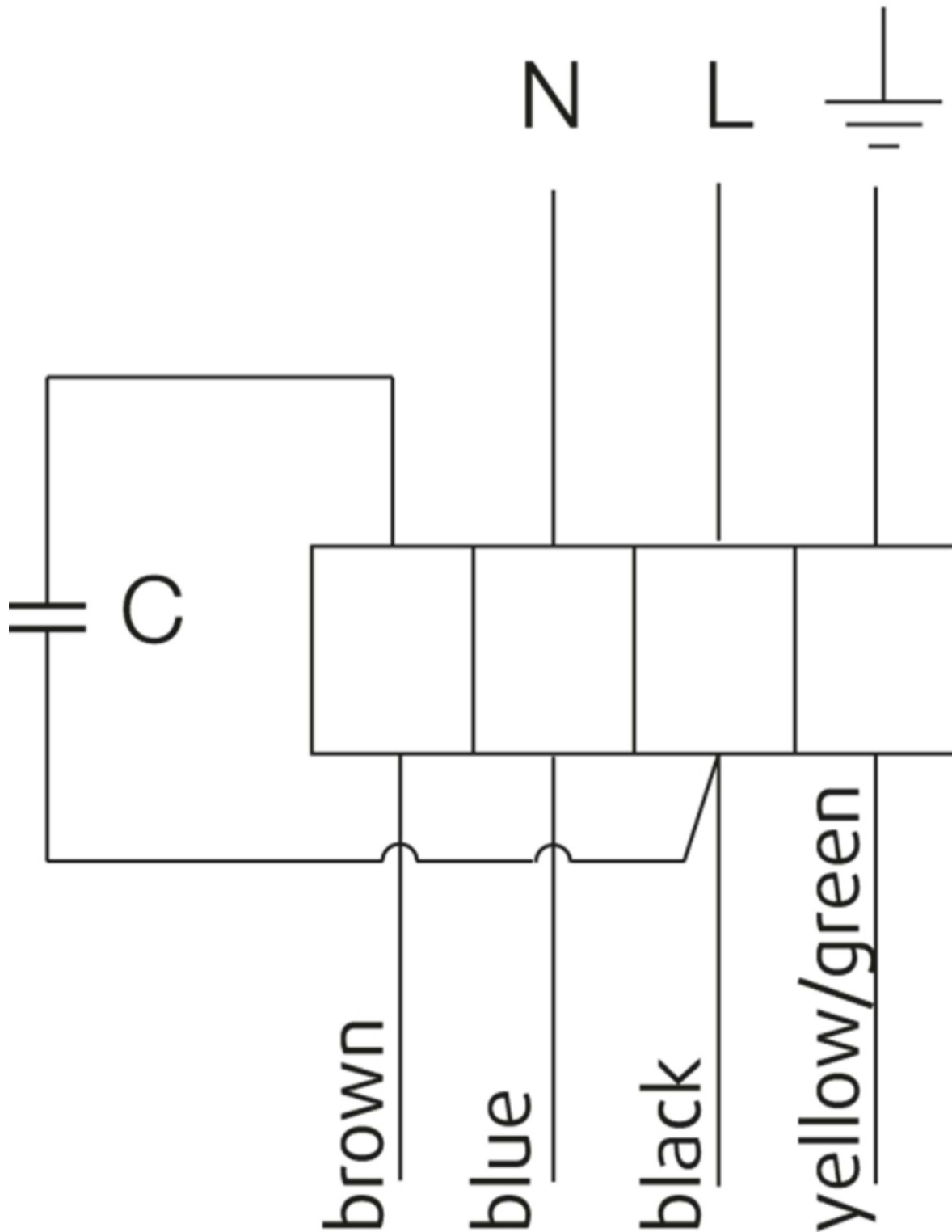
Ljudeffektsnivå		63	125	250	500	1k	2k	4k	8k	Tot
Inlopp	dB(A)	41	62	62	64	63	62	57	50	70
Utlopp	dB(A)	45	57	63	64	63	63	57	49	70
Omgivande	dB(A)	14	23	37	46	43	43	38	29	50

Dimensioner



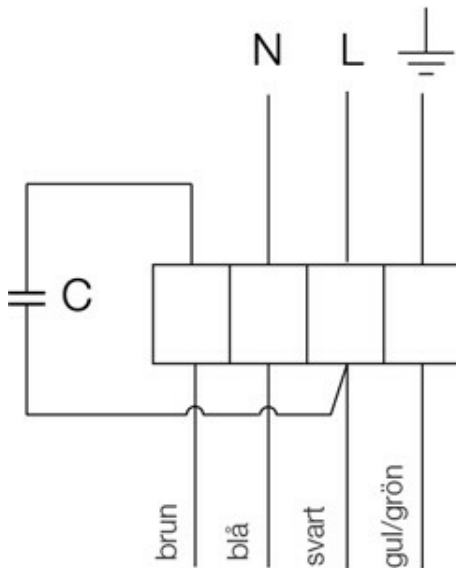
K	ϕA	ϕB	C	D	E	F
100 M	99	218	26	166	26	218
100 XL	99	246	26	161	26	213
125 M	124	218	27	142	27	196
125 XL	124	246	26	151	26	203
160 M	159	286	25	147	26	198
160 XL	159	336	29	166	26	221
200 M	199	336	30	148	27	205
200 L	199	336	30	174	27	231
250 M	249	336	30,5	119,5	27	177
250 L	249	336	30,5	144,5	27	202
315 M	314	408	32,5	160,5	27	220
315 L	314	408	38	161	27	225

230V 1~



Brown = Brun
Blue = Blå
Black = Svart
Yellow/Green = Gul/Grön

230V 1~



Tillbehör


Elektriska tillbehör

- [RE 1.5 Transformator \(5000\)](#)
- [REU 1.5 Transformator \(5004\)](#)
- [REE 1 Tyristor utanpåliggande \(5314\)](#)
- [REPT6 Spänningsregl/temp&tryck \(5698\)](#)
- [RT 0-30 Rumstermostat Elektron \(5151\)](#)
- [T 120 Timer \(5165\)](#)
- [Termostat -35... +20 C IP40 \(5630\)](#)
- [CO2RT-R-D Väggivare 0-2000 ppm \(6993\)](#)
- [Närvarodetektor/IR24-P \(6995\)](#)
- [Säkerhetsbrytare 2-polig grå \(210679\)](#)


Tillbehör

- [CB 200/3,0KW 400V/2 \(5294\)](#)
- [CB 200/3,0KW 230V/1 \(5370\)](#)
- [CB 200/5,0KW 400V/2 \(5371\)](#)
- [CB 200/2,1KW 230V/1 \(5384\)](#)
- [CBM 200/5,0KW 400V/2 \(5483\)](#)
- [VBF 200 vattenbatteri \(1732\)](#)
- [CWK 200-3-2,5 Kylbatt.Rund \(30023\)](#)
- [VBC 200-2 Vattenbatteri \(5459\)](#)
- [LDC 200-600 Ljuddämpare \(5194\)](#)
- [LDC 200-900 Ljuddämpare \(5195\)](#)
- [FFR 200 Filterkassett \(1773\)](#)
- [FGR 200 Filterkassett \(1812\)](#)
- [FK 200 Fästklammer \(1611\)](#)
- [VKK 200 Backspjäll \(1626\)](#)
- [IGK 200 Intagsgaller \(1633\)](#)
- [RSK 200 Backspjäll \(5602\)](#)
- [SG 200 Beröringsskydd \(5609\)](#)
- [VK 20 Jalusislutare \(5639\)](#)
- [VBC 200-3 Vattenbatteri \(9841\)](#)

Dokument

 Drift och underhållsinstruktion_CE A014 (1,89MB)

 Bvd Kanalfläkt K-KV, K-KV sileo ID13.pdf (212,22kB)

 K fan mounting.wmv (3,48MB)

Föreskrivningstext

K 160XL Circular duct fan made of steel
DN 160, 230V/50Hz, 1~, imp. backw. curved

Centrifugal circular duct fan designed for easy and direct installation in ducts.
The casing is manufactured from galvanised sheet steel and airtight folded, air leakage class C acc. to EN 12237:2003
Circular connection spigot, length 25mm, acc. to EN1506:1997

Free-running, backward curved centrifugal impeller made of plastic.
Balancing made to G 6.3, motor compl. with impeller statically and dynamically balanced in two planes acc. to DIN ISO 1940 T.1.

Voltage controllable external rotor motor
(IP44), maintenance-free, the motor is placed inside the air flow for cooling. Integral thermal contacts with manual reset acc. to EN 60335-2-80,
speed-controlled via a 5-step transformer or a stepless thyristor. Silent, long-life ball bearings. Terminal box (IP55) on the casing

Mounting bracket included in delivery (unmounted).

For indoor, outdoor installation as well as in wet areas.

PRODUCT: SYSTEMAIR

TYPE: K 160XL

Item no. 1006