



## Beskrivning

- EC-motorer, hög effektivitet
- 100 % varvtalsreglerbar
- Hastighetskontroll inkluderas
- Integrerat motorskydd
- Komplet med montagekonsol

EC-fläktar är mycket energieffektiva och är enkla att reglera. De kan varvtalsregleras steglöst för att matcha luftflödesbehovet, potentiometer medlevereras. För samma luftflöde förbrukar de avsevärt mindre energi än fläktar med AC-motorer.

EC-motorer bidrar till stora reduktioner av energianvändningen, speciellt vid varvtalsreglering. Vid varvtalsreglering är EC-motorns energianvändning mycket lägre än för en asynkronmotor med motsvarande effekt. Reducerad energianvändning ger garanterat lägre driftskostnader.

K EC-serien är avsedd för montering i kanal. Alla K-fläktar har minst 25 mm lång anslutningsstos. För att underlätta installationen har K-fläktarna förmonterade montagekonsoler som standard. Fästklammer FK gör montering/demontering enkel och förhindrar vibrationsöverföring till kanal. Fläktarna har bakåtböjda skovlar och underhållsfri ytterrotormotor (EC) och levereras med förkopplad potentiometer (0-10V), fabriksinställd på 6-10V.

För att skydda motorn mot överhettning har fläktarna integrerat motorskydd. Höljet är tillverkat av galvaniserad stålplåt och är falsat vilket ger ett näst intill lufttätt hölje.



## Specifikation

Nominell data		
Spänning	230	V
Frekvens	50/60	Hz
Fas	1	~
Tillförd effekt (P1)	85,8	W
Ström	0,701	A
Maximalt luftflöde	0,171	m <sup>3</sup> /s
Varvtal	3225	r.p.m.
Vikt	3,3	kg
Temperaturdata		
Max temperatur på transporterad luft	55	°C
Max temperatur på transporterad luft vid spänningsreglering	55	°C
Ljuddata		
Ljudtrycksnivå, 3 m (20m <sup>2</sup> Sabin)	43,7	dB(A)

**Skydd / Klassificering**

Isolationsklass

B

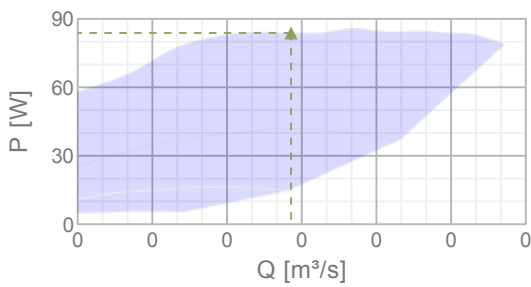
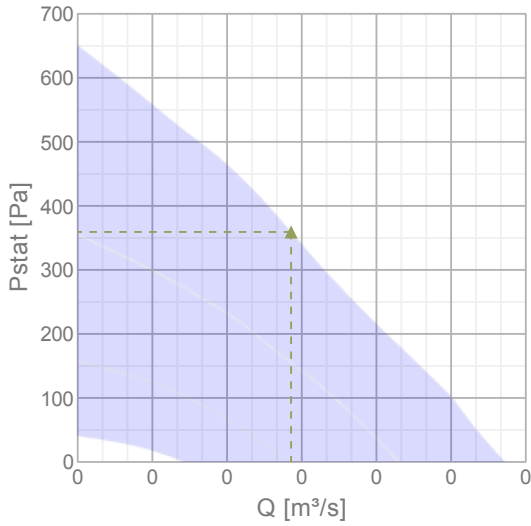
Kapslingsklass, motor

IP54

**ErP**

Redo för ErP-krav

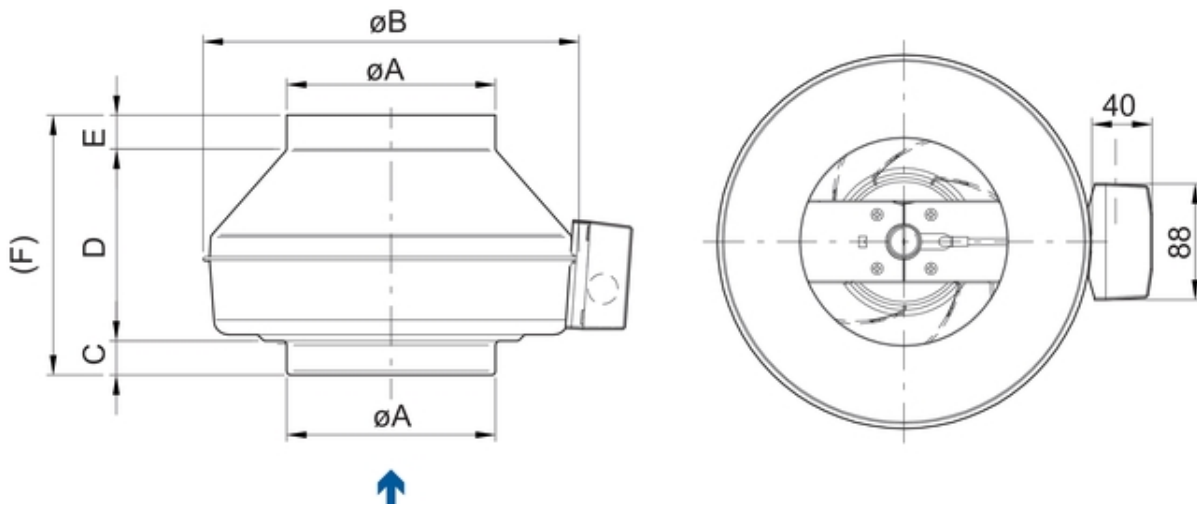
ErP 2018

**Diagram****Diagram****Max verkningsgrad****Hydrauliska data**

▲ Lufflöde i arbetspunkt	0,0857 m³/s
▲ Statiskt tryck i arbetspunkt	359 Pa
▲ Effekt	83,8 W
Varvtal	3266 r.p.m.
Ström	0,691 A
SFP	0,978 kW/m³/s
Spänning	230 V

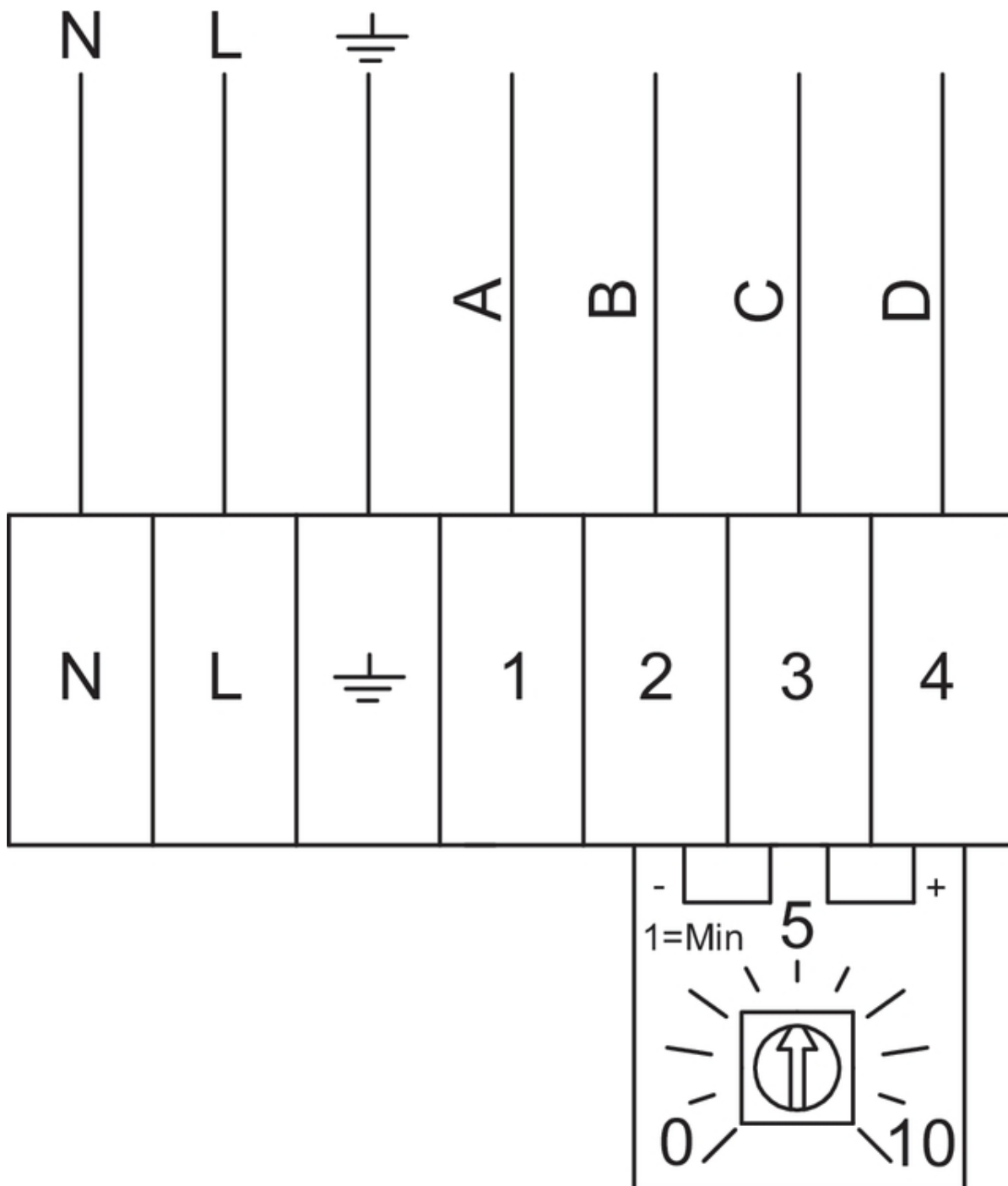
Ljudeffektsnivå		63	125	250	500	1k	2k	4k	8k	Tot
Inlopp	dB(A)	52	63	64	66	65	65	61	54	72
Utlopp	dB(A)	49	62	59	64	63	65	61	54	71
Omgivande	dB(A)	28	25	33	45	43	48	41	34	51

## Dimensioner



	$\varnothing A$	$\varnothing B$	C	D	E	(F)
K 100 EC	99	246	26	161	26	213
K 125 EC	124	246	26	151	26	203
K 150 EC	149	286	25	152	25	202
K 160 EC	159	286	25	147	26	198
K 200 EC	199	336	30	148	27	205
K 250 EC	249	336	30,5	144,5	27	202
K 315 M EC	314	408	32,5	160,5	27	220
K 315 L EC	314	408	37,5	160,5	27	225

230V 1~



Terminal	Kabel	Beskrivning
1	Vit	Tachosignal, Isink max 10mA
2	Blå	GND
3	Gul	Styringång 0-10 VDC/PWM
4	Röd	Utgång 10 VDC max 1.1 mA

Intern potentiometer, standard

## Tillbehör


### Elektriska tillbehör

[RT 0-30 Rumstermostat Elektron \(5151\)](#)  
[CO2RT-R-D Väggivare 0-2000 ppm \(6993\)](#)  
[Närvarodetektor/IR24-P \(6995\)](#)  
[MTV-1/010 Potentiometer \(30650\)](#)  
[DMD-C Tryckregulator \(15793\)](#)  
[MTP 10, 10K Potentiometer \(32731\)](#)  
[EC-Vent Rumsenhet \(3018\)](#)  
[EC-Vent Huvudenhet \(3115\)](#)  
[EC-Basic-H \(24807\)](#)  
[EC-Basic-T \(24805\)](#)  
[EC-Basic-U \(24806\)](#)  
[EC-Basic-CO2/T \(24808\)](#)  
[EC-Selector \(9908\)](#)  
[CXE/AVC Modbus \(37256\)](#)  
[S-5EC/FRQ \(76738\)](#)  
[Säkerhetsbrytare 2-poliq grå \(210679\)](#)


### Tillbehör

[CB 160/1,2KW 230V/1 \(5291\)](#)  
[CB 160/2,1KW 230V/1 \(5292\)](#)  
[CB 160/2,7KW 230V/1 \(5382\)](#)  
[CB 160/5,0KW 400V/2 \(5383\)](#)  
[CBM 160/2,1KW 230V/1 \(5482\)](#)  
[VBF 160 Vattenbatteri \(1731\)](#)  
[CWK 160-3-2,5 Kylbatt.Rund \(30022\)](#)  
[VBC 160-2 Vattenbatteri \(5458\)](#)  
[LDC 160-600 Ljuddämpare \(5192\)](#)  
[LDC 160-900 Ljuddämpare \(5193\)](#)  
[FFR 160 Filterkassett \(1770\)](#)  
[FGR 160 Filterkassett \(1809\)](#)  
[FK 160 Fästklammer \(1610\)](#)  
[VKK 160 Backspjäll \(1625\)](#)  
[IGK 160 Intagsgaller \(1632\)](#)  
[RSK 160 Backspjäll \(5601\)](#)  
[SG 160 Beröringsskydd \(5608\)](#)  
[THB 160 profil takhuv röd \(2034\)](#)  
[THB 160 profil takhuv \(1764\)](#)  
[THS 160 plan takhuv \(1839\)](#)  
[THS 160 plan takhuv röd \(2044\)](#)  
[VBC 160-3 Vattenbatteri \(9840\)](#)

## Dokument

 [EC-fans\\_Operation\\_and\\_maintenance\\_instr\\_206268\\_CE\\_\(A022\).pdf \(2,53MB\)](#)

 [Bvd Kanalfläkt K EC ID7.pdf \(53,30kB\)](#)

 [K\\_EC\\_160-315\\_produkblad.pdf \(360,88kB\)](#)

## Föreskrivningstext

K 160EC Circular duct fan made of steel, EC  
DN160, 230V50Hz, 1~, imp. backw. curved

Centrifugal circular duct fan designed for easy and direct installation in ducts.  
Galvanized sheet steel housing.  
Circular connection spigot, length 25mm, acc. to EN1506:1997

Free-running, backward curved centrifugal impeller made of plastic.  
Balancing made to G 6.3, motor compl. with impeller statically and dynamically balanced in two planes acc. to DIN ISO 1940 T.1.

Energy-saving, energy-efficient  
EC-external rotor motor, maintenance-free, the motor is placed inside the air flow for cooling. Integrated, electronic motor protection. Integrated speed controller, the fan is equipped with a potentiometer (0-10V) to set the operating point directly. The potentiometer is factory-set to a value between 6 and 10V. Silent, long-life ball bearings.  
Terminal box (IP55) on the casing.

Mounting brackets included in delivery.

For indoor, outdoor installation as well as in wet areas.  
Air leakage class C acc. to EN 12237:2003.  
Installation in any mounting position.

PRODUCT: SYSTEMAIR

TYPE: K 160EC

Item no. 2580