



Beskrivning

- EC-motorer, hög effektivitet
- 100 % varvtalsreglerbar
- Hastighetskontroll inkluderas
- Integrerat motorskydd
- Komplet med montagekonsol

EC-fläktar är mycket energieffektiva och är enkla att reglera. De kan varvtalsregleras steglöst för att matcha luftflödesbehovet, potentiometer medlevereras. För samma luftflöde förbrukar de avsevärt mindre energi än fläktar med AC-motorer.

EC-motorer bidrar till stora reduktioner av energianvändningen, speciellt vid varvtalsreglering. Vid varvtalsreglering är EC-motorns energianvändning mycket lägre än för en asynkronmotor med motsvarande effekt. Reducerad energianvändning ger garanterat lägre driftskostnader.

K EC-serien är avsedd för montering i kanal. Alla K-fläktar har minst 25 mm lång anslutningsstos. För att underlätta installationen har K-fläktarna förmonterade montagekonsoler som standard. Fästklammer FK gör montering/demontering enkel och förhindrar vibrationsöverföring till kanal. Fläktarna har bakåtböjda skovlar och underhållsfri ytterrotormotor (EC) och levereras med förkopplad potentiometer (0-10V), fabriksinställd på 6-10V.

För att skydda motorn mot överhettning har fläktarna integrerat motorskydd. Höljet är tillverkat av galvaniserad stålplåt och är falsat vilket ger ett näst intill lufttätt hölje.



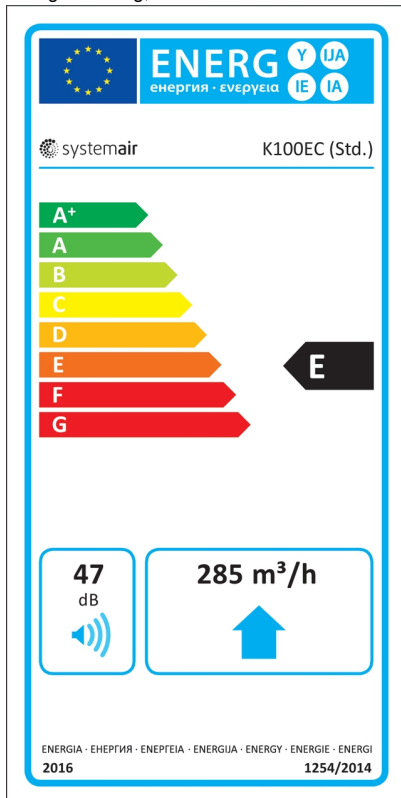
Specifikation

Nominell data		
Spänning	230	V
Frekvens	50/60	Hz
Fas	1	~
Tillförd effekt (P1)	82,6	W
Ström	0,69	A
Maximalt luftflöde	0,0891	m ³ /s
Varvtal	3479	r.p.m.
Vikt	2,9	kg
Temperaturdata		
Max temperatur på transporterad luft	60	°C
Max temperatur på transporterad luft vid spänningsreglering	60	°C
Ljuddata		
Ljudtrycksnivå, 3 m (20m ² Sabin)	49,8	dB(A)

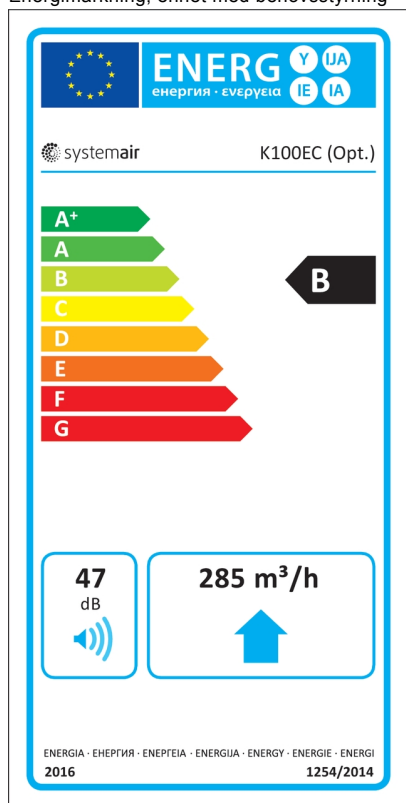
Skydd / Klassificering	
Isolationsklass	B
Kapslingsklass, motor	IP54
ErP	
Energy class, basic unit	E
Energy class, basic unit option	B
Redo för ErP-krav	ErP 2016/ErP 2018

Energy class label

Energimärkning, standardenhet

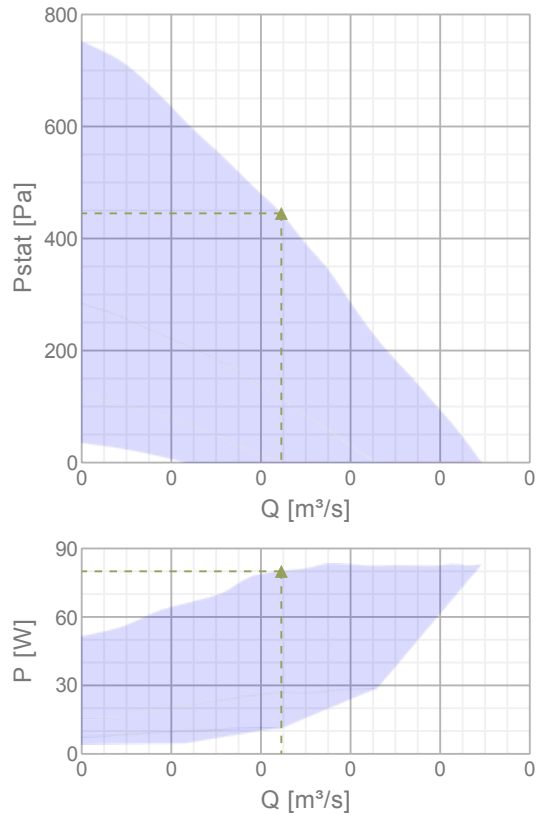


Energimärkning, enhet med behovsstyrning



Diagram

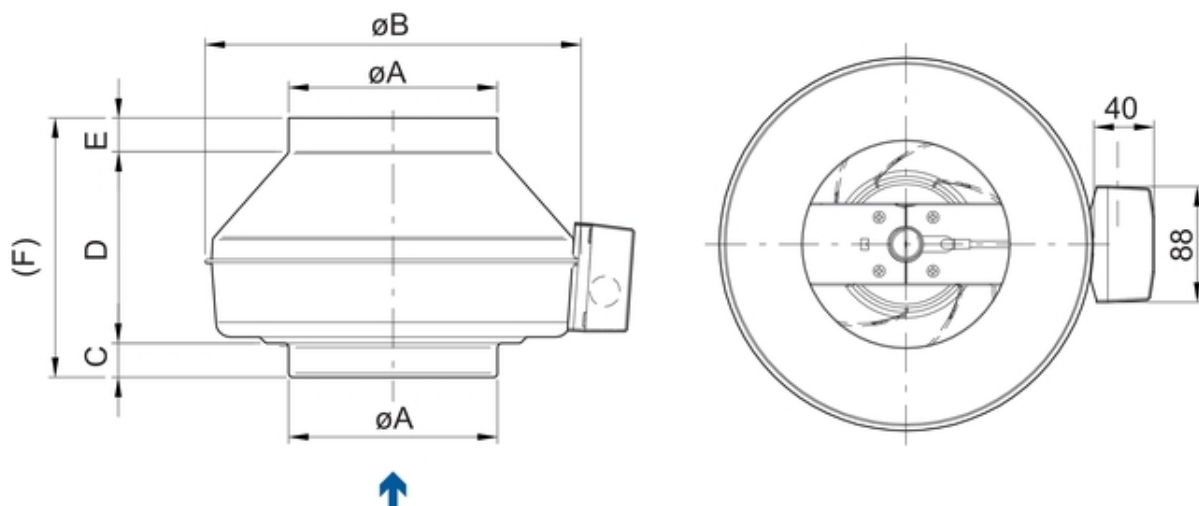
Diagram



Max verkningsgrad

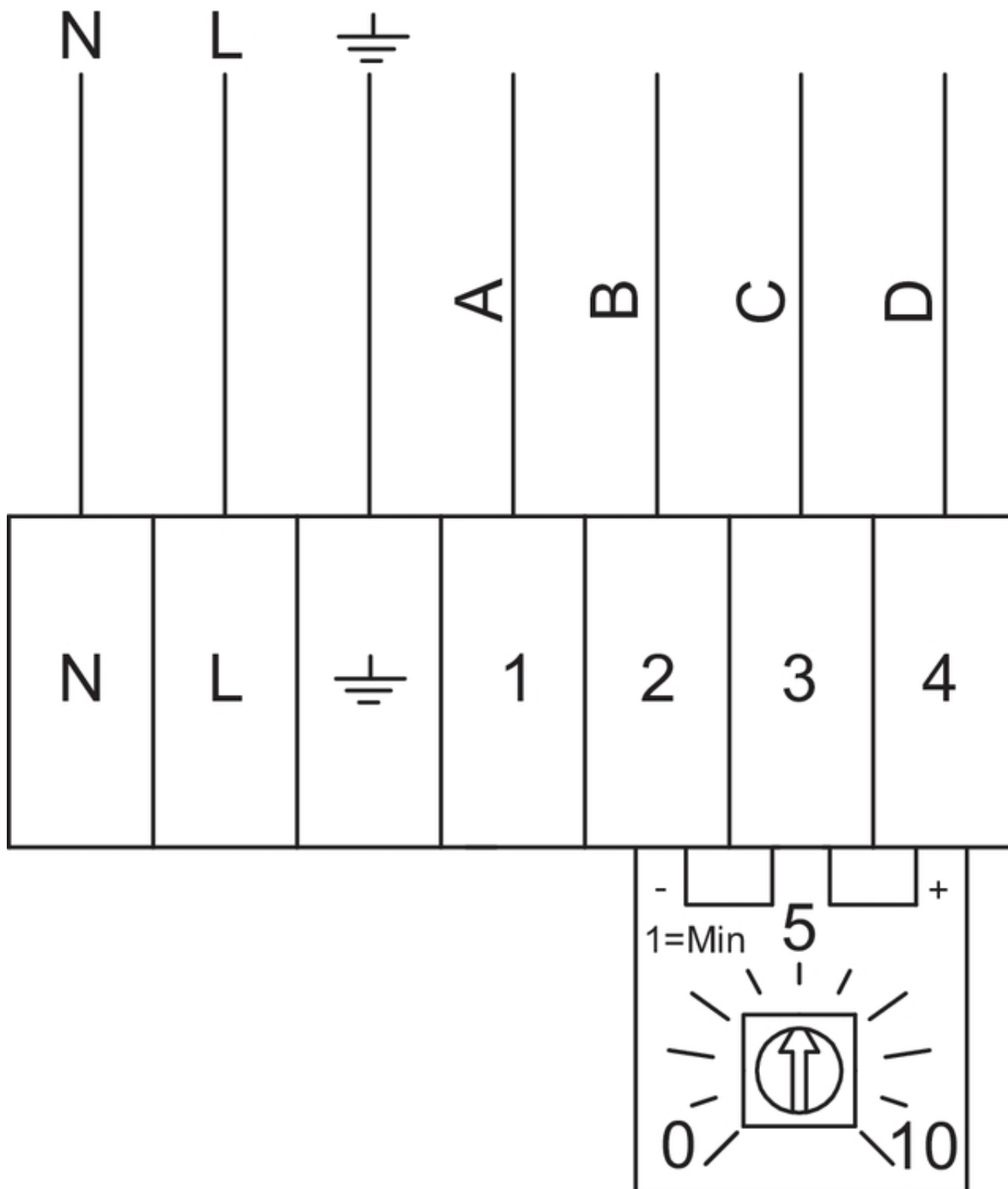
Hydrauliska data										
▲ Lufflöde i arbetspunkt										0,0445 m³/s
▲ Statiskt tryck i arbetspunkt										445 Pa
▲ Effekt										80 W
Varvtal										3608 r.p.m.
Ström										0,652 A
SFP										1,8 kW/m³/s
Spänning										230 V
Ljudeffektsnivå		63	125	250	500	1k	2k	4k	8k	Tot
Inlopp	dB(A)	55	72	70	75	71	66	60	51	79
Utlopp	dB(A)	57	71	67	71	71	67	60	50	77
Omgivande	dB(A)	13	21	36	53	52	49	46	35	57

Dimensioner



	øA	øB	C	D	E	(F)
K 100 EC	99	246	26	161	26	213
K 125 EC	124	246	26	151	26	203
K 150 EC	149	286	25	152	25	202
K 160 EC	159	286	25	147	26	198
K 200 EC	199	336	30	148	27	205
K 250 EC	249	336	30,5	144,5	27	202
K 315 M EC	314	408	32,5	160,5	27	220
K 315 L EC	314	408	37,5	160,5	27	225

230V 1~



Terminal	Kabel	Beskrivning
1	Vit	Tachosignal, Isink max 10mA
2	Blå	GND
3	Gul	Styringång 0-10 VDC/PWM
4	Röd	Utgång 10 VDC max 1.1 mA

Intern potentiometer, standard

Tillbehör


Elektriska tillbehör

[RT 0-30 Rumstermostat Elektron \(5151\)](#)
[CO2RT-R-D Vaggivare 0-2000 ppm \(6993\)](#)
[Närvarodetektor/IR24-P \(6995\)](#)
[MTV-1/010 Potentiometer \(30650\)](#)
[DMD-C Tryckregulator \(15793\)](#)
[MTP 10, 10K Potentiometer \(32731\)](#)
[EC-Vent Rumsenhet \(3018\)](#)
[EC-Vent Huvudenhet \(3115\)](#)
[EC-Basic-H \(24807\)](#)
[EC-Basic-T \(24805\)](#)
[EC-Basic-U \(24806\)](#)
[EC-Basic-CO2/T \(24808\)](#)
[EC-Selector \(9908\)](#)
[CXE/AVC Modbus \(37256\)](#)
[S-5EC/FRQ \(76738\)](#)
[Säkerhetsbrytare 2-poliq grå \(210679\)](#)

Tillbehör

[CB 100/0,4KW 230V/1 \(5288\)](#)
[CB 100/0,6KW 230V/1 \(5376\)](#)
[CBM 100/0,6KW 230V/1 \(5479\)](#)
[VBF 100 Vattenbatteri \(1724\)](#)
[CWK 100-3-2,5 Kylbatt_Rund \(30019\)](#)
[VBC 100-2 Vattenbatteri \(5456\)](#)
[LDC 100-600 Ljuddämpare \(5188\)](#)
[LDC 100-900 Ljuddämpare \(5189\)](#)
[FFR 100 Filterkassett \(1766\)](#)
[FGR 100 Filterkassett \(1802\)](#)
[FK 100 Fästklammer \(1607\)](#)
[VKK 100 Backspjäll \(1623\)](#)
[IGK 100 Intagsgaller \(1630\)](#)
[RSK 100 Backspjäll \(5597\)](#)
[SG 100 Beröringsskydd \(5606\)](#)
[LDC 100-300 Ljuddämpare \(8180\)](#)
[VBC 100-3 Vattenbatteri \(9838\)](#)

Dokument

 [EC-fans_Operation_and_maintenance_instr_206268_CE_\(A022\).pdf \(2,53MB\)](#)

 [Bvd Kanalfläkt K EC ID7.pdf \(53,30kB\)](#)

Föreskrivningstext