

Essvent S Kryddhyllefläkt

Artikelnummer: 3954

Variant: 230V 1~ 50Hz



Kryddhyllefläkt för placering i kök

- Frånluftsanslutning möjlig från vänster och höger sida.
- Låg ljudnivå
- Service- och användarvänlig
- Styrs via spiskåpa eller separat transformator
- Integrerad termokontakt

Fläkten är avsedd att monteras på vägg bakom kryddhyllan i köket och styrs då av spiskåpa. Den kan även monteras i t.ex. tvättstuga och styrs då av en separat transformator.

Både spiskåpan och transformatorn är försedda med snabbkontakt för enkel montering tillsammans med kryddhyllefläkten.

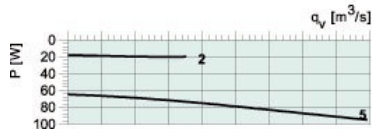
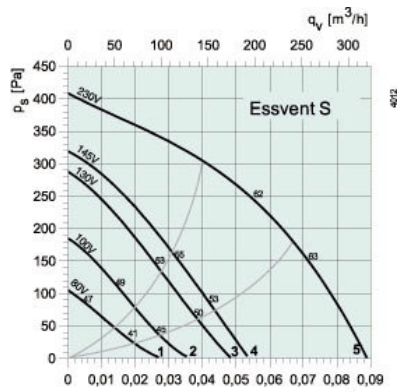
Fläktpaketet med motor sitter i locket och kan vid behov tas loss för service. Vid rengöring lossas fläkthjulet och diskas i maskin eller för hand.



Tekniska parametrar

Produkt	
Spänning (nominal)	230 V
Frekvens	50 Hz
Fas	1~
Tillförd effekt	95 W
Ström	0,42 A
Varvtal	1 721 r.p.m.
Isolationsklass	B
Dimensioner och vikt	
Vikt	8 kg
ErP	
Energiklass, Standardaggregat	F
Energiklass, Lokala krav	D
Redo för ErP-krav	ErP 2018

Prestanda



Mätpunkt: $q_v = 0,056 \text{ m}^3/\text{s}$, $P_s = 240 \text{ Pa}$

Oktavband (medelfrekvens Hz)

LwA Inlopp

LwA Utlopp

Hz	Tot	63	125	250	500	1k	2k	4k	8k
dB(A)	62	52	52	58	57	50	49	43	36
dB(A)	71	54	61	66	63	63	63	55	49

Ljudtrycksnivå dB(A)

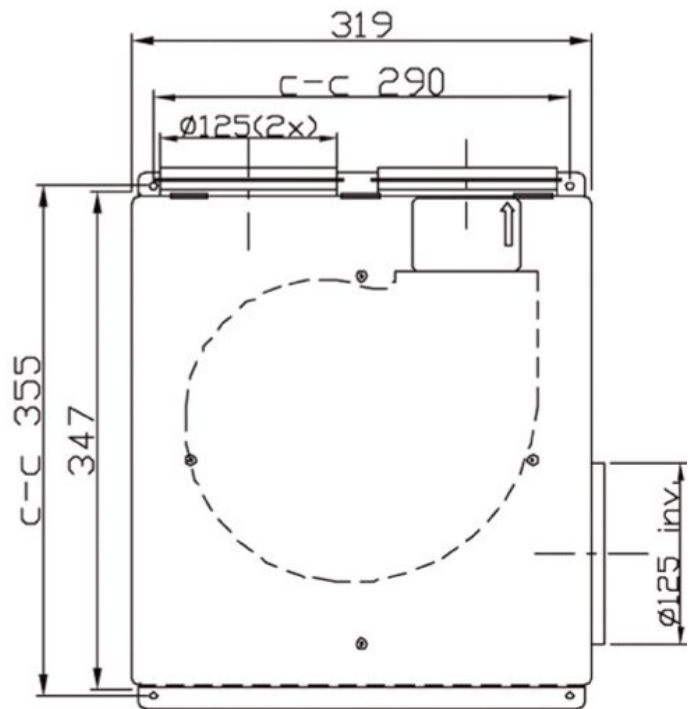
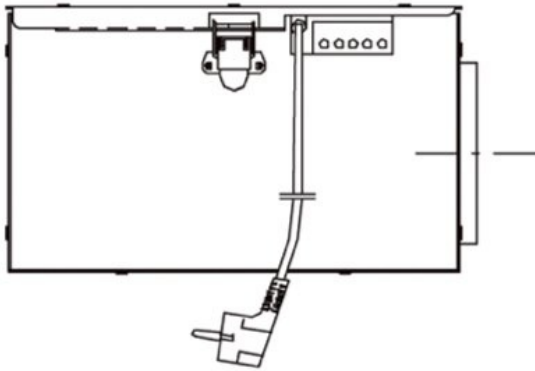
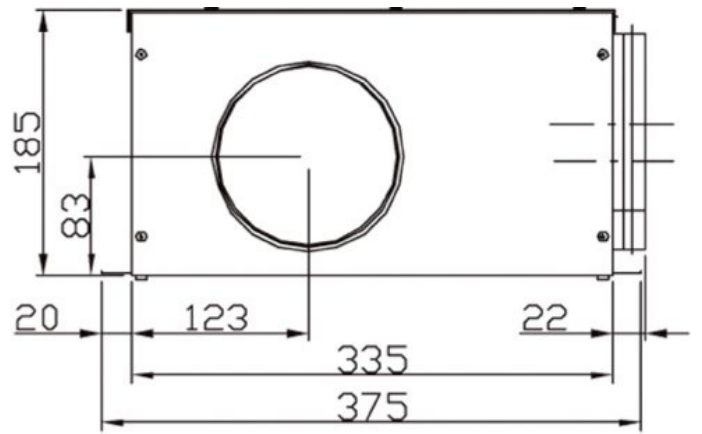
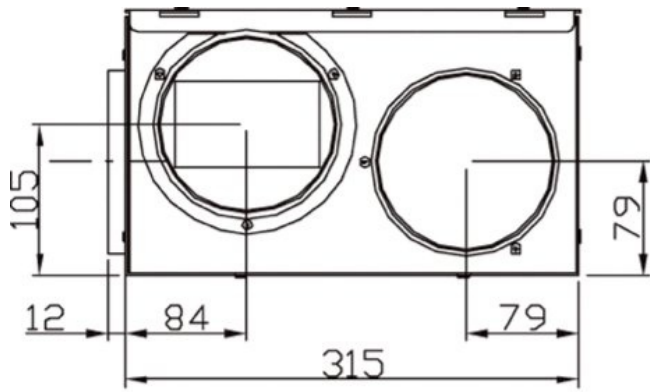
Totalt flöde	Spänning	Essvent S	Essvent L
56 l/s	230 V	46 dB(A)	49 dB(A)
44 l/s	145 V	37 dB(A)	39 dB(A)
39 l/s	130 V	35 dB(A)	38 dB(A)
26 l/s	100 V	29 dB(A)	30 dB(A)
19 l/s	80 V	25 dB(A)	29 dB(A)

Ljudtrycksnivå i kök. Essventfläkt tillsammans med spiskåpa.

Avstånd 3 m och 20 m² ekvivalent absorptionsarea. Utan köksskåp.

Grundflöde 10 l/s i spiskåpa.

Dimensioner



Ecodesign

Produkt	
Företagsnamn	Systemair
Produktnamn	Essvent S
Standardaggregat	
Enligt ErP	2016
Specifik energianvändning (SEC)	-6,9 kWh/(m ² .a)
SEC Kall	-23,3 kWh/(m ² .a)
SEC Varm	2,5 kWh/(m ² .a)
SEC Klass	F
Deklarerad typ av produkt	RVU
Typ av aggregat	UVU
Typ av drivenhet	Extern MSD eller VSD
Typ av värmeåtervinningssystem	Ingen
Termisk verkningsgrad (UVU)	Inte tillämplig
Maxflöde	284 m ³ /h
Max effekt	90 W
Ljudeffektsnivå LWA	44 dB(A)
Referensflöde	0,055 m ³ /s
Referenstryckskillnad (Ps ref)	50 Pa
Specificerad tillförd effect (SPI)	0,327 W/(m ³ /h)
Styrfaktor (CTRL)	1
Kanalansluten (MISC)	1,1
Motor och drivenhet (x-värde)	1,5
Externt läckage	5 %
Årlig elförbrukning (AEC average)	409 kWh
Årlig elförbrukning (AEC cold)	409 kWh
Årlig elförbrukning (AEC warm)	409 kWh
Årlig besparing (AHS Average)	1 715 kWh/a
Årlig besparing (AHS Cold)	3 355 kWh/a
Årlig besparing (AHS Warm)	776 kWh/a

Enheter med lokal behovsstyrning		
Enligt ErP		2018
Specifik energianvändning (SEC)	-22,9	kWh/(m ² .a)
SEC Klass	-50	kWh/(m ² .a)
SEC Kall	-7,4	kWh/(m ² .a)
SEC Varm	D	
Deklarerad typ av produkt		RVU
Typ av aggregat		UVU
Typ av drivenhet		Extern MSD eller VSD
Typ av värmeåtervinningssystem		Ingen
Termisk verkningsgrad		Inte tillämplig
Maxflöde	284	m ³ /h
Max effekt	90	W
Ljudeffektsnivå LWA	44	dB(A)
Referensflöde	0,0553	m ³ /s
Referenstryckskillnad (Ps ref)	50	Pa
Specificerad tillförd effect (SPI)	0,327	W/(m ³ /h)
Styrfaktor (CTRL)	0,65	
Kanalansluten (MISC)	1,1	
Motor och drivenhet (x-värde)	1,5	
Externt läckage	5	%
Årlig elförbrukning (AEC average)	214	kWh
Årlig elförbrukning (AEC cold)	214	kWh
Årlig elförbrukning (AEC warm)	214	kWh
Årlig besparing (AHS Average)	2 830	kWh/a
Årlig besparing (AHS Cold)	5 536	kWh/a
Årlig besparing (AHS Warm)	1 280	kWh/a

Tillbehör

- RE 1,2 Transformator (16072)
- F251-16-60 kåpa m trafo rostfr (16078)
- F251-16-70 Kåpa med trafo (5932)
- F251-16-50 Kåpa med trafo (5930)
- F251-16-60 Kåpa med trafo (5931)
- Flexslang inkl. 2 klammer (5568)

Dokument

- ESSVENT_200513 IMO CE.PDF
- Bvd Kryddhyllefläkt KFB 140, Essvent ID6.pdf

Specifikation