

ESSVENT L KRYDDHYLLEFLÄKT

Artikelnr. 3984

Document type: **Produktkort**

Document date: **2018-08-27**

Generated by: **Onlinekatalog**



Beskrivning

Kryddhyllefläkt

- Frånluftsanslutning möjlig från vänster sida, och höger sida *via T-rör*.
- Låg ljudnivå
- Service- och användarvänlig
- Styrs via spiskåpa eller separat transformator
- Integrerad termokontakt

Fläkten är avsedd att monteras på vägg bakom kryddhyllan i köket och styrs då av spiskåpa. Den kan även monteras i t.ex. tvättstuga och styrs då av en separat transformator.

Både spiskåpan och transformatorn är försedda med snabbkontakt för enkel montering tillsammans med kryddhyllefläkten.

Fläktpaketet med motor sitter i locket och kan vid behov tas loss för service.

Vid rengöring lossas fläkthjulet och diskas i maskin eller för hand.



Specifikation

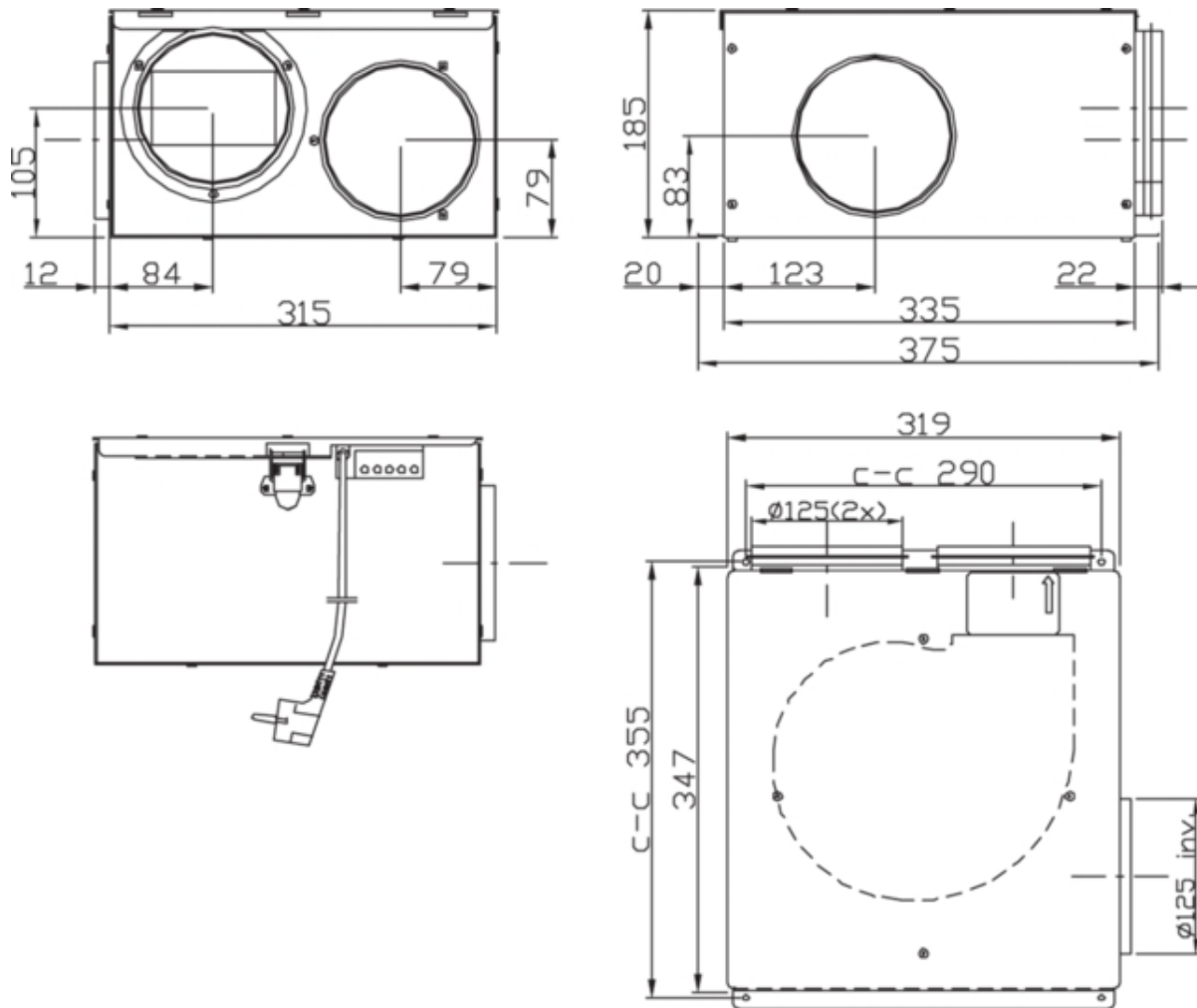
Nominell data	
Spänning	230 V
Frekvens	50 Hz
Fas	1 ~
Vikt	8,4 kg
Skydd / Klassificering	
Isolationsklass	B
ErP	
Energy class, basic unit	F
Energy class, basic unit option	C
Redo för ErP-krav	ErP 2018
Standardgrupp	
Tillförd effekt (P1)	123 W
Ström	0,53 A
Varvtal	1958 r.p.m.

Eco design


Standardenhet (std)	
Varumärke	Systemair
Modellbeteckning	Essvent L
Enligt ErP	2016
Specifik energianvändning (SEC)	-8,68 kWh/(m ² .a)
SEC Kall	-25,1 kWh/(m ² .a)
SEC Varm	0,72 kWh/(m ² .a)
SEC Klass	F
Deklarerad typ av produkt	RVU
Typ av aggregat	UVU
Typ av drivenhet	Utvändig MSD eller VSD
Typ av värmeåtervinningssystem	None
Termisk verkningsgrad (UVU)	Not applicable
Maxflöde	0,0881 m ³ /s
Max effekt	114 W
Ljudeffektsnivå LWA	42 dB(A)
Referensflöde	0,0617 m ³ /s
Referenstryckskillnad (Ps ref)	50 Pa
Specificerad tillförd effect (SPI)	0,271 W/(m ² /h)
Styrfaktor (CTRL)	1 -
Kanalansluten (MISC)	1,1 -
Motor och drivenhet (x-värde)	1,5 -
Extern läckage	5 %
Årlig elförbrukning (AEC average)	339 kWh
Årlig elförbrukning (AEC cold)	339 kWh
Årlig elförbrukning (AEC warm)	339 kWh
Årlig besparing (AHS Average)	1715 kWh/a
Årlig besparing (AHS Cold)	3355 kWh/a
Årlig besparing (AHS Warm)	776 kWh/a


Enhet med behovstyrning (opt)		
Varumärke	Systemair	
Modellbeteckning	Essvent L	
Enligt ErP	2018	
Specifik energianvändning (SEC)	-23,9	kWh/(m ² .a)
SEC Kall	-50,9	kWh/(m ² .a)
SEC Varm	-8,36	kWh/(m ² .a)
SEC Klass	C	
Deklarerad typ av produkt	RVU	
Typ av aggregat	UVU	
Typ av drivenhet	Utvändig MSD eller VSD	
Typ av värmeåtervinningssystem	None	
Termisk verkningsgrad (UVU)	Not applicable	
Maxflöde	0,0881	m ³ /s
Max effekt	114	W
Ljudeffektsnivå LWA	42	dB(A)
Referensflöde	0,0617	m ³ /s
Referenstryckskillnad (Ps ref)	50	Pa
Specificerad tillförd effect (SPI)	0,271	W/(m ³ /h)
Styrfaktor (CTRL)	0,65	-
Kanalansluten (MISC)	1,1	-
Motor och drivenhet (x-värde)	1,5	-
Externt läckage	5	%
Årlig elförbrukning (AEC average)	178	kWh
Årlig elförbrukning (AEC cold)	178	kWh
Årlig elförbrukning (AEC warm)	178	kWh
Årlig besparing (AHS Average)	2830	kWh/a
Årlig besparing (AHS Cold)	5536	kWh/a
Årlig besparing (AHS Warm)	1280	kWh/a

Dimensioner



Dokument

 Essvent_200513 IMO CE.pdf (469,42kB)

 Bvd Kryddhyllefläkt KFB 140, Essvent ID6.pdf (51,25kB)

Prestanda

Oktavband (medelfrekvens Hz)

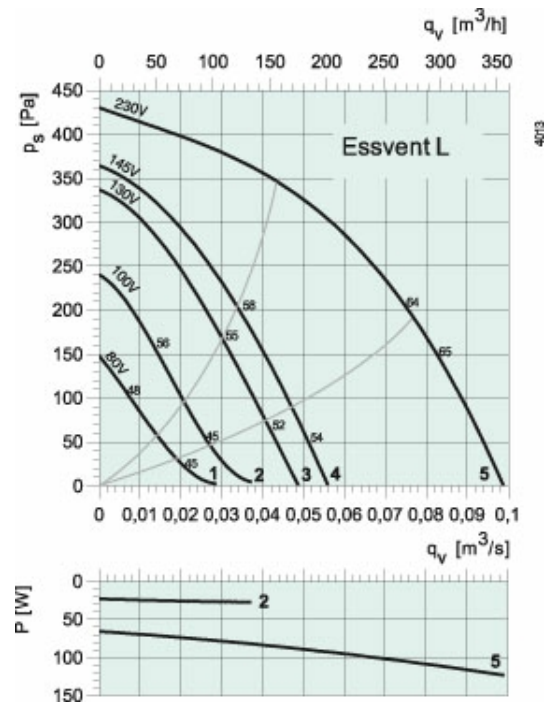
	Hz	Tot	63	125	250	500	1k	2k	4k	8k
LwA Inlopp	dB(A)	64	52	53	60	59	53	52	46	40
LwA Utlopp	dB(A)	71	54	61	66	63	63	63	55	49

Mätpunkt: $q_v = 0,076 \text{ m}^3/\text{s}$, $P_s = 200 \text{ Pa}$

Ljudtrycksnivå dB(A)

Totalt flöde	Spänning	Essvent S	Essvent L
56 l/s	230 V	46 dB(A)	49 dB(A)
44 l/s	145 V	37 dB(A)	39 dB(A)
39 l/s	130 V	35 dB(A)	38 dB(A)
26 l/s	100 V	29 dB(A)	30 dB(A)
19 l/s	80 V	25 dB(A)	29 dB(A)

Ljudtrycksnivå i kök. Essventfläkt tillsammans med spiskåpa.
Avstånd 3 m och 20 m^2 ekvivalent absorptionsarea. Utan köksskåp.
Grundflöde 10 l/s i spiskåpa.



Tillbehör

Elektriska tillbehör

[RE 1,2 Transformator \(16072\)](#)

Tillbehör

[F251-16-50 Käpa med trafo \(5930\)](#)

[F251-16-60 Käpa med trafo \(5931\)](#)

[F251-16-70 Käpa med trafo \(5932\)](#)

[F251-16-60 kåpa m trafo rostfr \(16078\)](#)

Föreskrivningstext