

# K 160 M SILEO

Artikelnr. 25364

Version: 50 Hz

Document type: **Produktkort**

Document date: **2018-08-29**

Generated by: **Onlinekatalog**



## Beskrivning

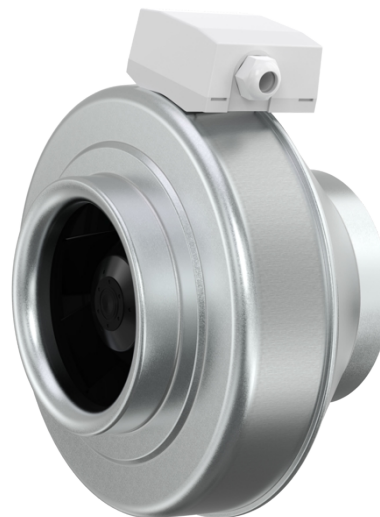
- Spänningsreglerbar
- Tystgående
- Hög verkningsgrad
- Inbyggd termokontakt
- Kan monteras i valfritt läge
- Underhållsfri och driftsäker

K sileo-serien är avsedd för montering i kanal. Alla K-fläktar har minst 25 mm lång anslutningsstos.

Fästklammer FK gör montering/demontering enkel och förhindrar vibrationsöverföring till kanal. Fläktarna har bakåtböjda skovlar och underhållsfri ytterrotormotor.

K sileo-fläktarna kan spänningsregleras med en steglös tyristor eller 5-stegs transformator. För att skydda motorn mot överhettning har fläkten inbyggd termokontakt med elektrisk återställning.

Höljet är tillverkat av galvaniserad stålplåt och är falsat vilket ger ett nästintill lufttätt hölje.



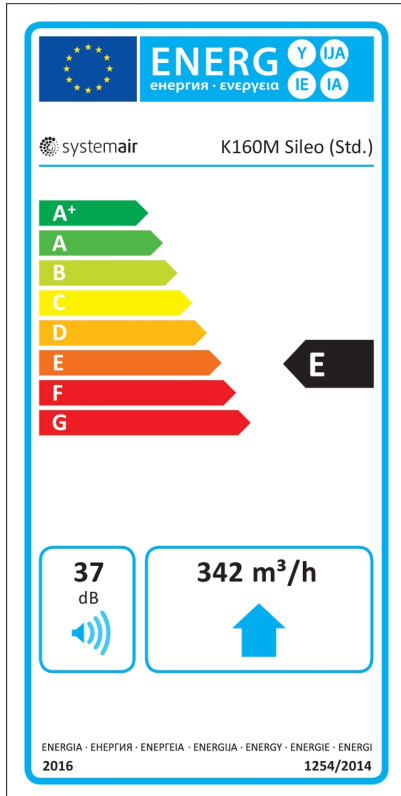
## Specifikation

Nominell data		
Spänning	230	V
Frekvens	50	Hz
Fas	1	~
Tillförd effekt (P1)	53	W
Ström	0,231	A
Maximalt luftflöde	0,125	m <sup>3</sup> /s
Varvtal	2388	r.p.m.
Kondensator	1,5	µF
Vikt	3,3	kg
Temperaturdata		
Max temperatur på transporterad luft	70	°C
Max temperatur på transporterad luft vid spänningsreglering	70	°C
Ljuddata		
Ljudtrycksnivå, 3 m (20m <sup>2</sup> Sabin)	38,4	dB(A)

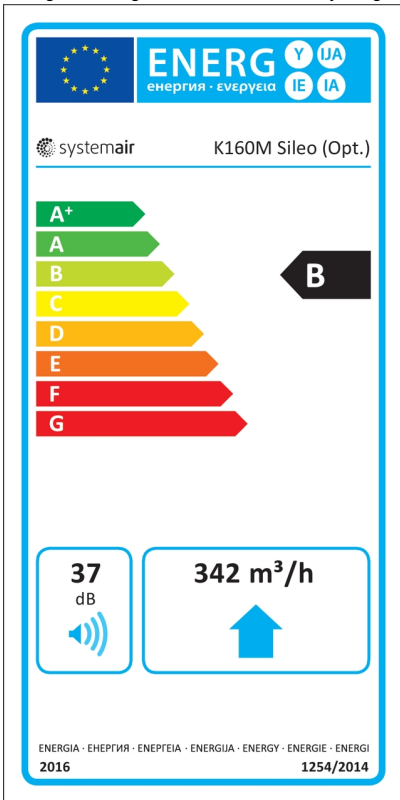
Skydd / Klassificering	
Isolationsklass	B
Kapslingsklass, motor	IP44
ErP	
Energy class, basic unit	E
Energy class, basic unit option	B
Redo för ErP-krav	ErP 2016/ErP 2018

## Energy class label

Energimärkning, standardenhet

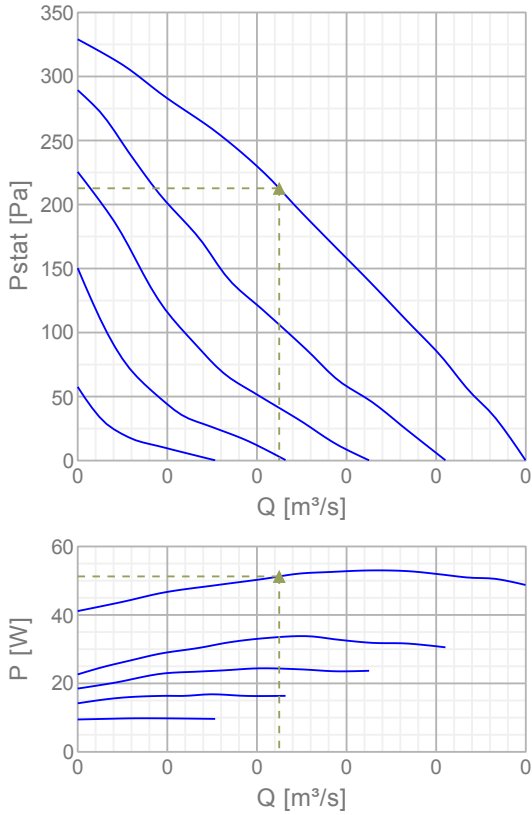


Energimärkning, enhet med behovsstyrning



Diagram

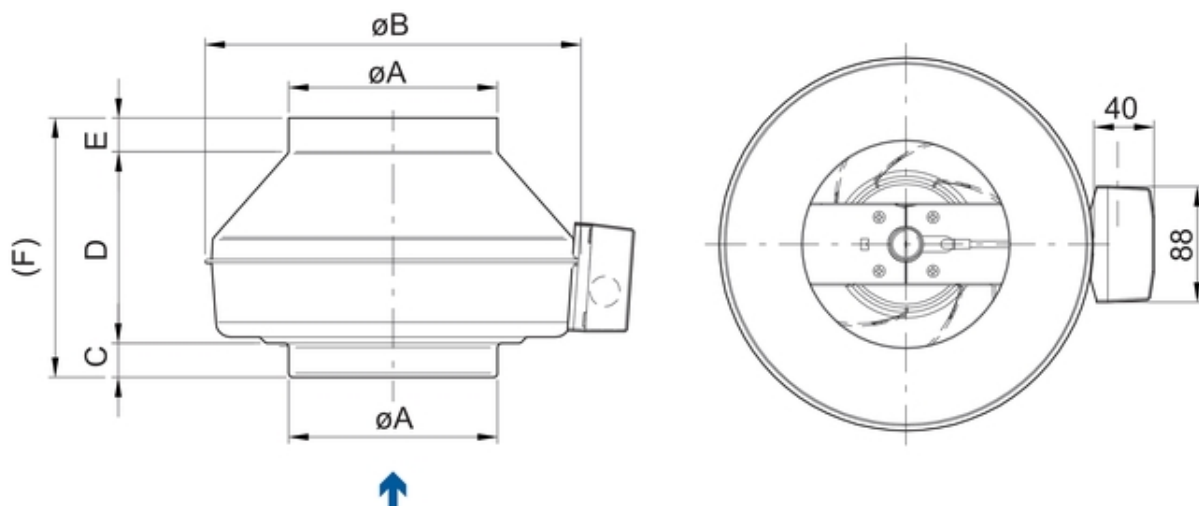
Diagram



## Max verkningsgrad

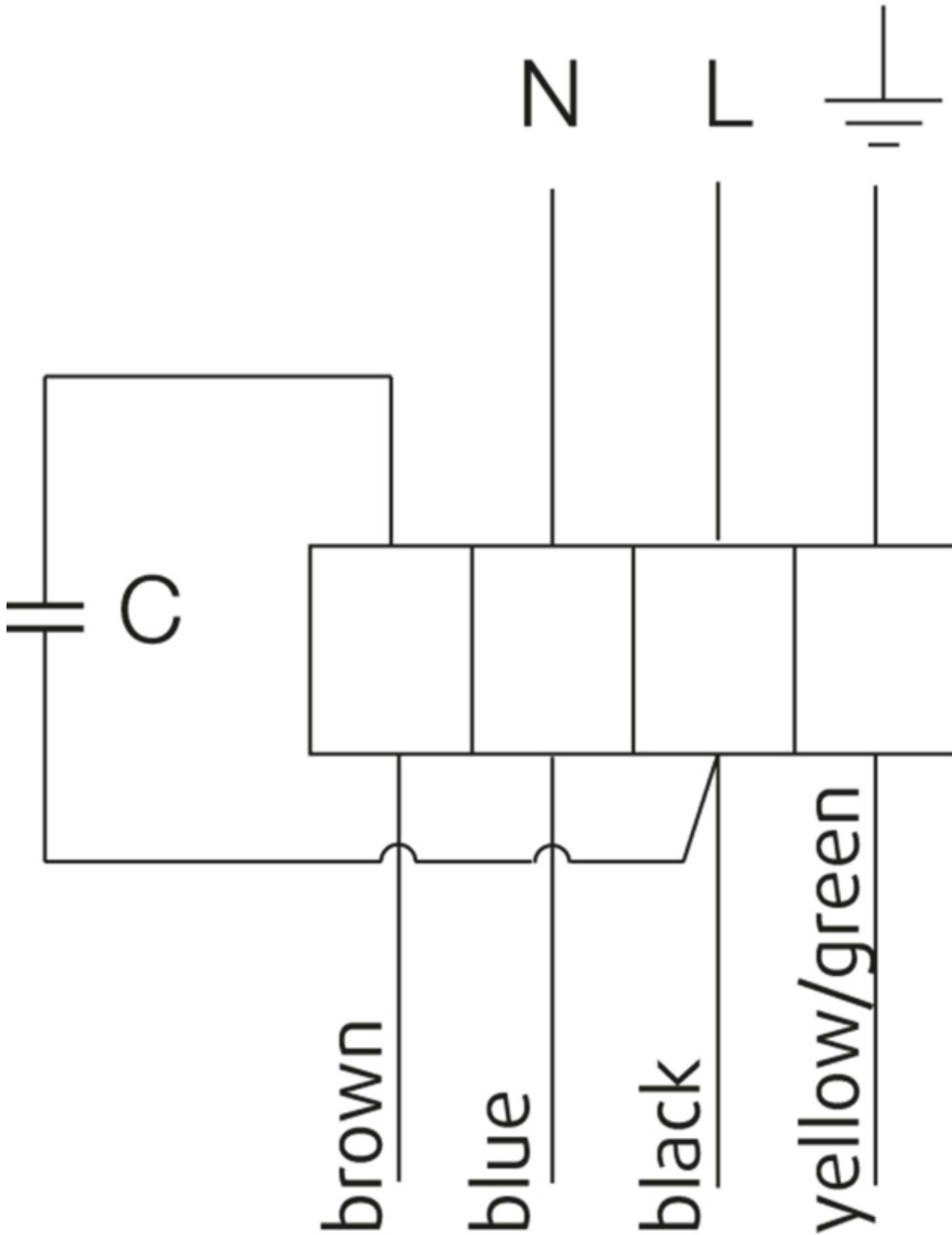
Hydrauliska data										
▲ Lufflöde i arbetspunkt										0,0562 m³/s
▲ Statiskt tryck i arbetspunkt										213 Pa
▲ Effekt										51,3 W
Varvtal										2437 r.p.m.
Ström										0,223 A
SFP										0,912 kW/m³/s
Spänning										230 V
Ljudeffektsnivå		63	125	250	500	1k	2k	4k	8k	Tot
Inlopp	dB(A)	40	60	59	58	59	58	52	41	66
Utlopp	dB(A)	43	59	53	59	58	57	51	40	65
Omgivande	dB(A)	16	20	32	39	38	40	34	25	45

## Dimensioner

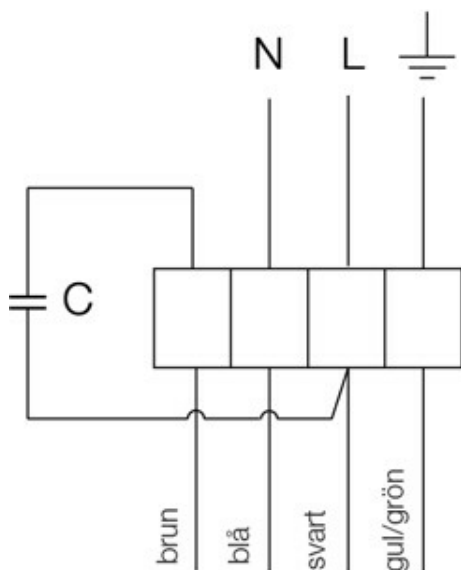


K	øA	øB	C	D	E	F
100 M	99	218	26	166	26	218
100 XL	99	246	26	161	26	213
125 M	124	218	27	142	27	196
125 XL	124	246	26	151	26	203
160 M	159	286	25	147	26	198
160 XL	159	336	29	166	26	221
200 M	199	336	30	148	27	205
200 L	199	336	30	174	27	231
250 M	249	336	30,5	119,5	27	177
250 L	249	336	30,5	144,5	27	202
315 M	314	408	32,5	160,5	27	220
315 L	314	408	38	161	27	225

230V 1~



230V 1~



Brown = Brun  
Blue = Blå  
Black = Svart  
Yellow/Green = Gul/Grön

## Tillbehör


### Elektriska tillbehör

[RE 1,5 Transformator \(5000\)](#)  
[REU 1,5 Transformator \(5004\)](#)  
[REE 1 Tystor utanpåliggande \(5314\)](#)  
[REPT6 Spänningsregl/temp&tryck \(5698\)](#)  
[RT 0-30 Rumstermostat Elektron \(5151\)](#)  
[T 120 Timer \(5165\)](#)  
[Termostat -35... +20 C IP40 \(5630\)](#)  
[CO2RT-R-D Väggivare 0-2000 ppm \(6993\)](#)  
[Närvarodetektor/IR24-P \(6995\)](#)  
[Säkerhetsbrytare 2-poliq grå \(210679\)](#)


### Tillbehör

[CB 160/1,2KW 230V/1 \(5291\)](#)  
[CB 160/2,1KW 230V/1 \(5292\)](#)  
[CB 160/2,7KW 230V/1 \(5382\)](#)  
[CB 160/5,0KW 400V/2 \(5383\)](#)  
[CBM 160/2,1KW 230V/1 \(5482\)](#)  
[VBF 160 Vattenbatteri \(1731\)](#)  
[CWK 160-3-2,5 Kylbatt.Rund \(30022\)](#)  
[VBC 160-2 Vattenbatteri \(5458\)](#)  
[LDC 160-600 Ljuddämpare \(5192\)](#)  
[LDC 160-900 Ljuddämpare \(5193\)](#)  
[FFR 160 Filterkassett \(1770\)](#)  
[FGR 160 Filterkassett \(1809\)](#)  
[FK 160 Fästklammer \(1610\)](#)  
[VKK 160 Backspjäll \(1625\)](#)  
[IGK 160 Intaqsqaller \(1632\)](#)  
[RSK 160 Backspjäll \(5601\)](#)  
[SG 160 Beröringsskydd \(5608\)](#)  
[THB 160 profil takhuv röd \(2034\)](#)  
[THB 160 profil takhuv \(1764\)](#)  
[THS 160 plan takhuv \(1839\)](#)  
[THS 160 plan takhuv röd \(2044\)](#)  
[VBC 160-3 Vattenbatteri \(9840\)](#)

## Dokument

 Drift och underhållsinstruktion\_CE A014 (1,89MB)

 Bvd Kanalfläkt K-KV, K-KV sileo ID13.pdf (212,22kB)

 K fan mounting.wmv (3,48MB)

## Föreskrivningstext