

# K 125 XL SILEO

Artikelnr. 25361

Version: 50 Hz

Document type: **Produktkort**

Document date: **2018-08-29**

Generated by: **Onlinekatalog**



## Beskrivning

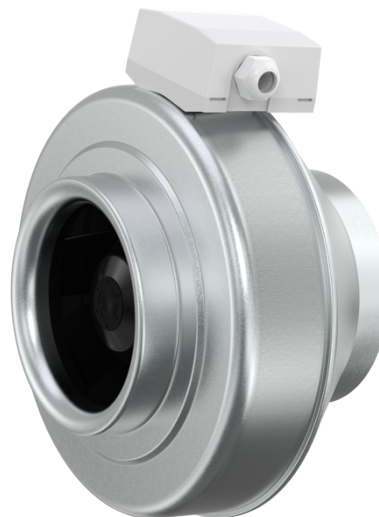
- Spänningsreglerbar
- Tystgående
- Hög verkningsgrad
- Inbyggd termokontakt
- Kan monteras i valfritt läge
- Underhållsfri och driftsäker

K sileo-serien är avsedd för montering i kanal. Alla K-fläktar har minst 25 mm lång anslutningsstos.

Fästklammer FK gör montering/demontering enkel och förhindrar vibrationsöverföring till kanal. Fläktarna har bakåtböjda skovlar och underhållsfri ytterrotormotor.

K sileo-fläktarna kan spänningsregleras med en steglös tyristor eller 5-stegs transformator. För att skydda motorn mot överhettning har fläkten inbyggd termokontakt med elektrisk återställning.

Höljet är tillverkat av galvaniserad stålplåt och är falsat vilket ger ett nästintill lufttätt hölje.



## Specifikation

Nominell data		
Spänning	230	V
Frekvens	50	Hz
Fas	1	~
Tillförd effekt (P1)	52,7	W
Ström	0,229	A
Maximalt luftflöde	0,0998	m <sup>3</sup> /s
Varvtal	2395	r.p.m.
Kondensator	1,5	µF
Vikt	2,9	kg
Temperaturdata		
Max temperatur på transporterad luft	70	°C
Max temperatur på transporterad luft vid spänningsreglering	70	°C
Ljuddata		
Ljudtrycksnivå, 3 m (20m <sup>2</sup> Sabin)	44,2	dB(A)

## Skydd / Klassificering

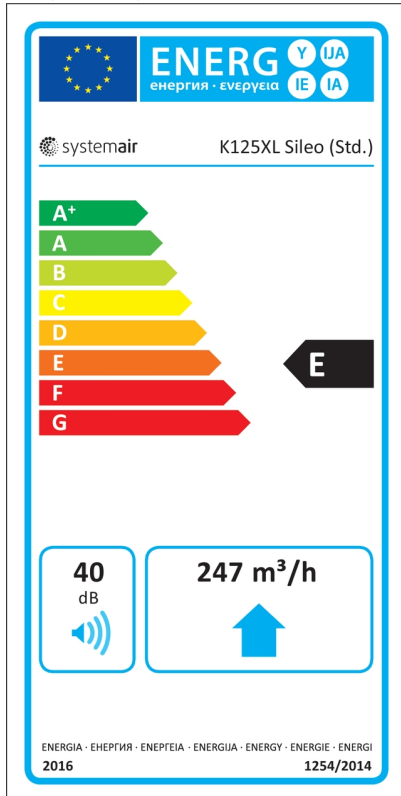
Isolationsklass	B
Kapslingsklass, motor	IP44

## ErP

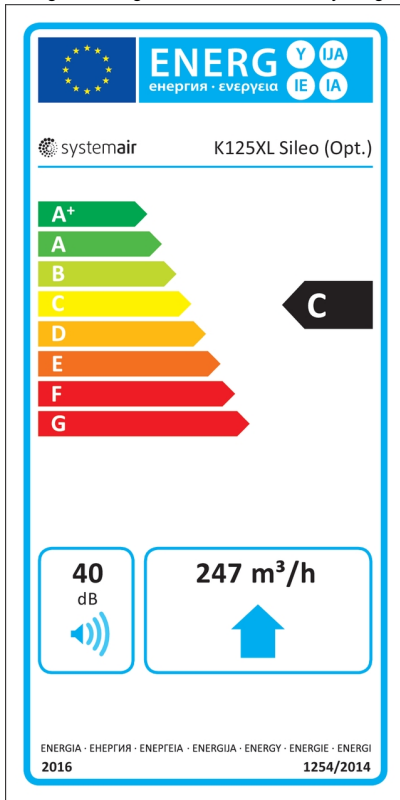
Energy class, basic unit	E
Energy class, basic unit option	C
Redo för ErP-krav	ErP 2016/ErP 2018

## Energy class label

Energimärkning, standardenhet

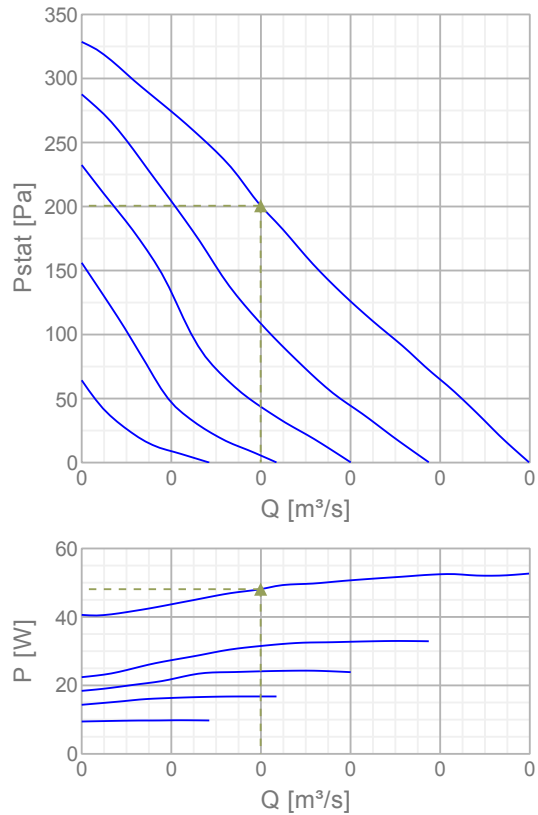


Energimärkning, enhet med behovsstyrning



Diagram

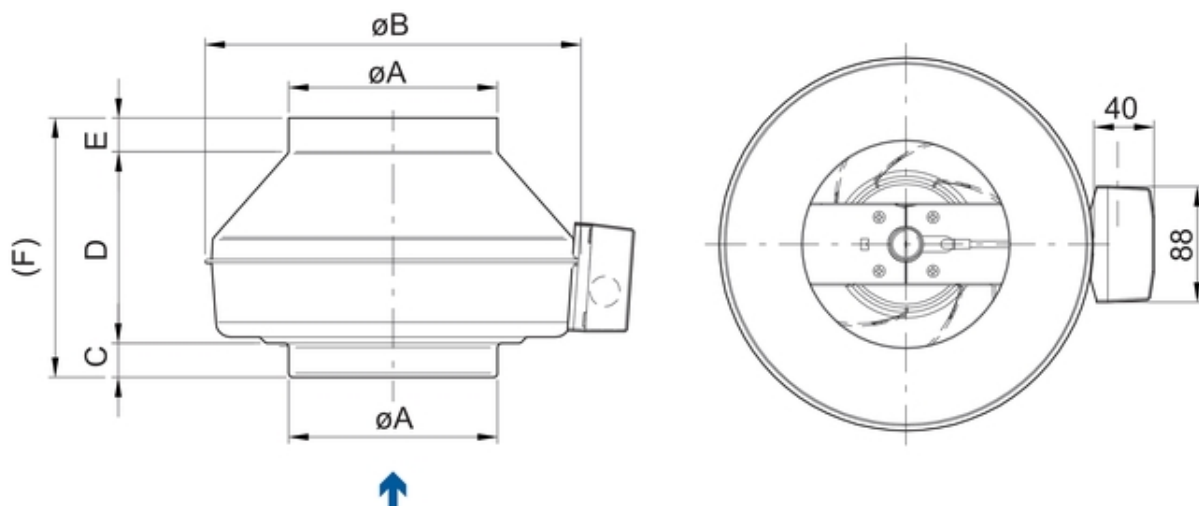
Diagram



## Max verkningsgrad

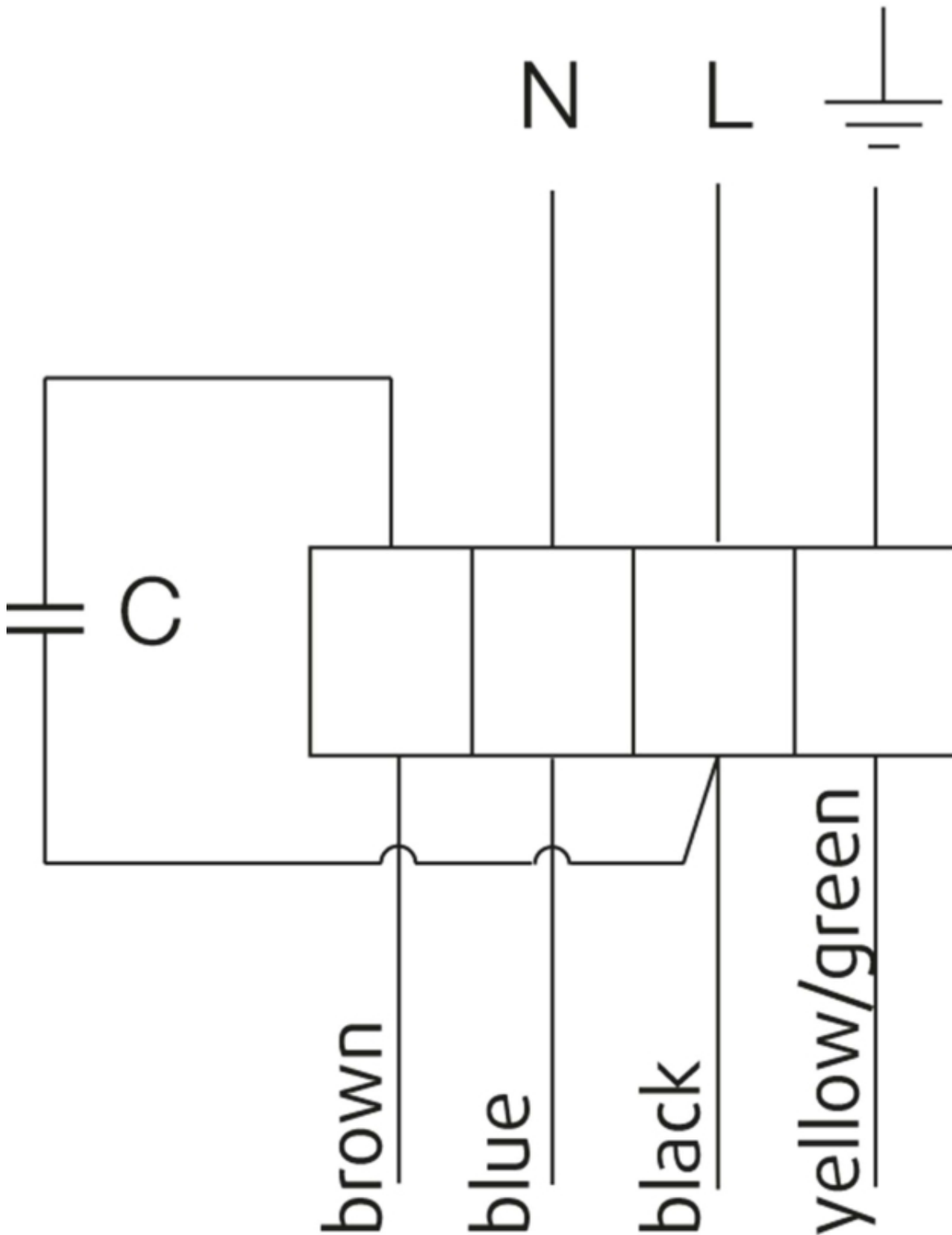
Hydrauliska data										
▲ Lufflöde i arbetspunkt										0,0399 m <sup>3</sup> /s
▲ Statiskt tryck i arbetspunkt										201 Pa
▲ Effekt										48,1 W
Varvtal										2508 r.p.m.
Ström										0,211 A
SFP										1,2 kW/m <sup>3</sup> /s
Spänning										230 V
Ljudeffektsnivå		63	125	250	500	1k	2k	4k	8k	Tot
Inlopp	dB(A)	47	63	64	65	63	60	53	42	70
Utlopp	dB(A)	49	62	59	62	61	58	51	40	68
Omgivande	dB(A)	19	17	38	45	42	42	36	29	49

## Dimensioner

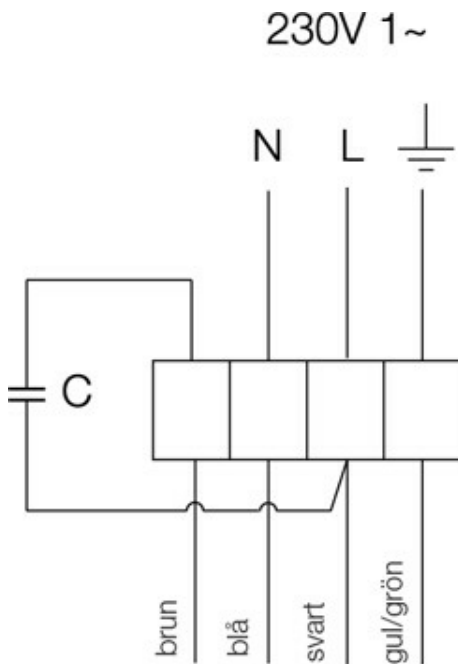


K	øA	øB	C	D	E	F
100 M	99	218	26	166	26	218
100 XL	99	246	26	161	26	213
125 M	124	218	27	142	27	196
125 XL	124	246	26	151	26	203
160 M	159	286	25	147	26	198
160 XL	159	336	29	166	26	221
200 M	199	336	30	148	27	205
200 L	199	336	30	174	27	231
250 M	249	336	30,5	119,5	27	177
250 L	249	336	30,5	144,5	27	202
315 M	314	408	32,5	160,5	27	220
315 L	314	408	38	161	27	225

230V 1~



Brown = Brun  
Blue = Blå  
Black = Svart  
Yellow/Green = Gul/Grön



## Tillbehör

### Elektriska tillbehör

- [RE 1.5 Transformator \(5000\)](#)
- [REU 1.5 Transformator \(5004\)](#)
- [REE 1 Tystor utanpåliggande \(5314\)](#)
- [REPT6 Spänningsregl/temp&tryck \(5698\)](#)
- [RT 0-30 Rumstermostat Elektron \(5151\)](#)
- [T 120 Timer \(5165\)](#)
- [Termostat -35... +20 C IP40 \(5630\)](#)
- [CO2RT-R-D Väggivare 0-2000 ppm \(6993\)](#)
- [Närvarodetektor/IR24-P \(6995\)](#)
- [Säkerhetsbrytare 2-polig grå \(210679\)](#)


### Tillbehör

- [CB 125/0,6KW 230V/1 \(5289\)](#)
- [CB 125/1,2KW 230V/1 \(5290\)](#)
- [CB 125/1,8KW 230V/1 \(5377\)](#)
- [CBM 125/1,2KW 230V/1 \(5480\)](#)
- [VBF 125 Vattenbatteri \(1730\)](#)
- [CWK 125-3-2,5 Kylbatt.Rund \(30021\)](#)
- [VBC 125-2 Vattenbatteri \(5457\)](#)
- [LDC 125-600 Ljuddämpare \(5190\)](#)
- [LDC 125-900 Ljuddämpare \(5191\)](#)
- [FFR 125 Filterkassett \(1768\)](#)
- [FGR 125 Filterkassett \(1804\)](#)
- [FK 125 Fästklammer \(1608\)](#)
- [VKK 125 Backspjäll \(1624\)](#)
- [JGK 125 Intagsgaller \(1631\)](#)
- [RSK 125 Backspjäll \(5598\)](#)
- [SG 125 Beröringsskydd \(5607\)](#)
- [VK 12 Jalousislutare \(5638\)](#)
- [LDC 125-1200 Ljuddämpare \(5997\)](#)
- [THB 160 profil takhuv röd \(2034\)](#)
- [THB 160 profil takhuv \(1764\)](#)
- [THS 160 plan takhuv \(1839\)](#)
- [THS 160 plan takhuv röd \(2044\)](#)
- [VBC 125-3 Vattenbatteri \(9839\)](#)

## Dokument

 Drift och underhållsinstruktion\_CE A014 (1,89MB)

 Bvd Kanalfäkt K-KV, K-KV sileo ID13.pdf (212,22kB)

 K fan mounting.wmv (3,48MB)

## Föreskrivningstext

K 125XL Circular duct fan made of steel DN 160, 230V/50Hz, 1~, imp. backw. curved Centrifugal circular duct fan designed for easy and direct installation in ducts. The casing is manufactured from galvanised sheet steel and airtight folded, air leakage class C acc. to EN 12237:2003 Circular connection spigot, length 25mm, acc. to EN1506:1997 Free-running, backward curved centrifugal impeller made of plastic. Balancing made to G 6.3, motor compl. with impeller statically and dynamically balanced in two planes acc. to DIN ISO 1940 T.1. Voltage controllable external rotor motor (IP44), maintenance-free, the motor is placed inside the air flow for cooling. Integral thermal contacts with manual reset acc. to EN 60335-2-80, speed-controlled via a 5-step transformer or a stepless thyristor. Silent, long-life ball bearings. Terminal box (IP55) on the casing Mounting bracket included in delivery (unmounted). For indoor, outdoor installation as well as in wet areas. PRODUCT: SYSTEMAIR TYPE: K 125XL Item no. 25361