

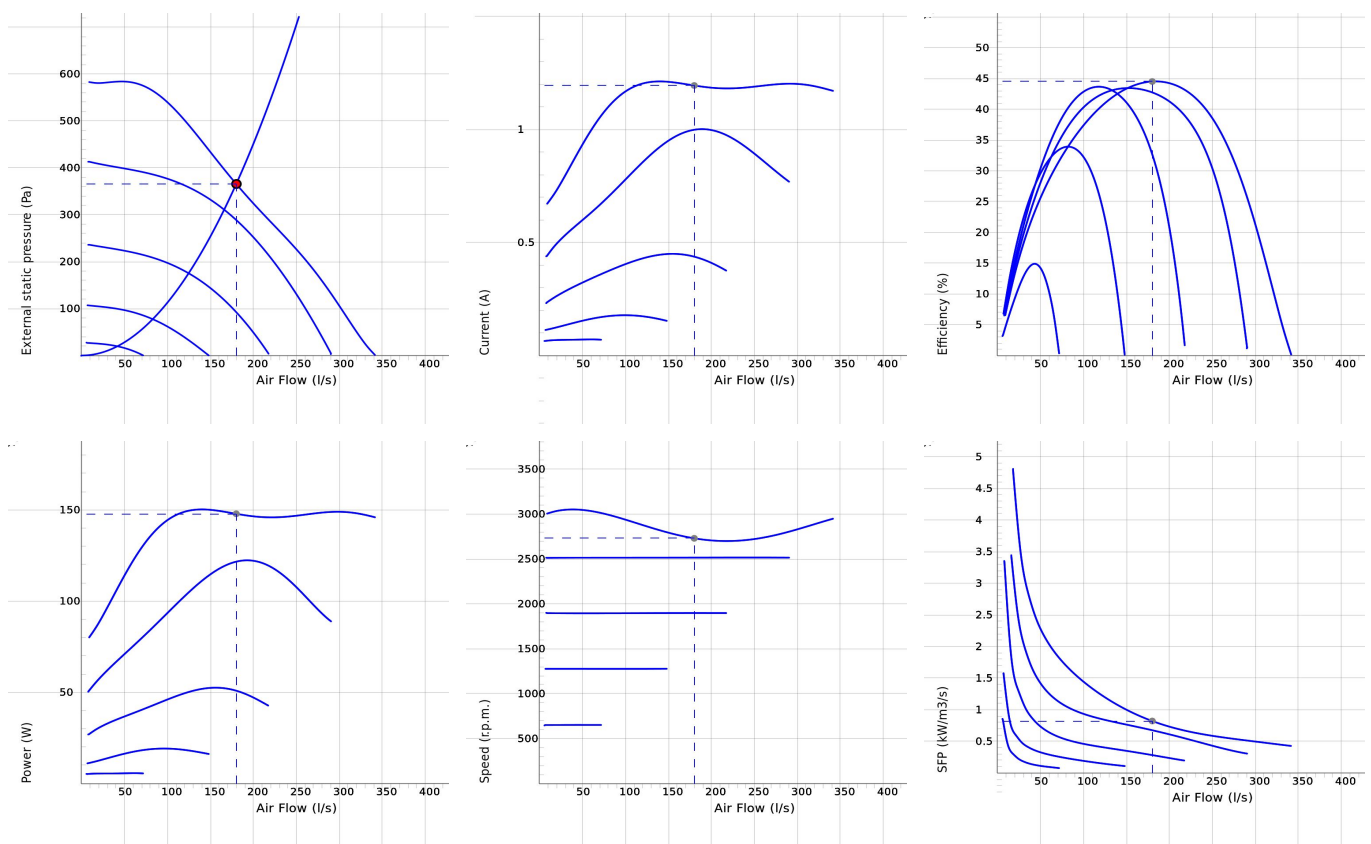
## TKV 400 D1 EC



- Takfläkt med kvadratisk anslutning.
- Vertikalt utblås.
- Hög prestanda och driftsäker.
- Fläkthjul med bakåtböjda skovlar.
- Energieffektiv ytterrotormotor med underhållsfria dubbelkaplade kullager.
- Varvtalsreglering kan göras med den inbyggda potentiometern, 0-10 V alt. extern reglering.
- Integrerat motorskydd.
- Kopplingsdosa med skyddsklass IP 54.
- Fläkthöljet är tillverkat av galvaniserad stålplåt som pulverlackeras i svart eller tegelrött som standard.
- Swing-up utförande för enkel service och rengöring av fläkthjulet.
- Takfläkten monteras enklast med takgenomföring TFU.
- Fläkten uppfyller miljökrav M2.



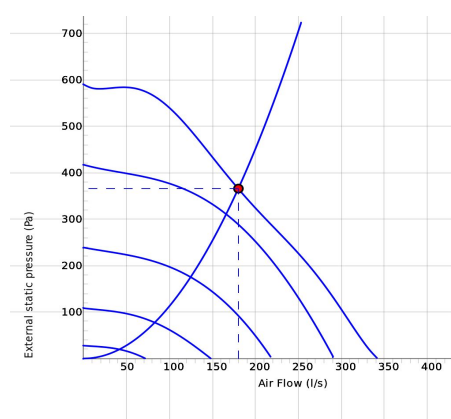
## DIAGRAM



## Arbetspunkt

Luftflöde (l/s) 180	Externt statiskt tryck (Pa) 366	Effekt (W) 148	Varvtal (r.p.m.) 2730	Ström (A) 1.19	Verkningsgrad (%) 44.5	SFP (kW/m <sup>3</sup> /s) 0.821	Spänning (V) 10
------------------------	------------------------------------	-------------------	--------------------------	-------------------	---------------------------	-------------------------------------	--------------------

## LJUD



	Tot	63	125	250	500	1k	2k	4k	8k
Inlopp Lw dB(A)	74	59	62	68	68	66	68	64	57
Omgivning Lw dB(A)	77	50	53	64	70	69	73	65	56
Omgivning Lp dB (A) 3m	70								

## Arbetspunkt

Luftflöde (l/s) 180	Externt statiskt tryck (Pa) 366	Effekt (W) 148	Varvtal (r.p.m.) 2730	Ström (A) 1.19	Verkningsgrad (%) 44.5	SFP (kW/m3/s) 0.821	Spänning (V) 10
------------------------	------------------------------------	-------------------	--------------------------	-------------------	---------------------------	------------------------	--------------------

## TEKNISKA DATA

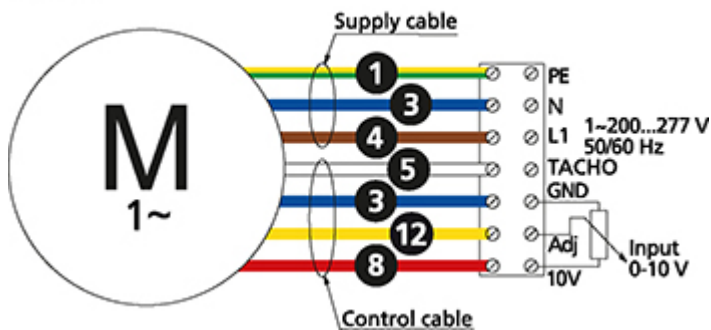
Parameter	TKV 400 D1 EC-y1 Black 7340134		TKV 400 D1 EC-y1 Galv 7340136		TKV 400 D1 EC-y1 Brick red 7340137	
	Värde	Enhet	Värde	Enhet	Värde	Enhet
Spänning	230	V	230	V	230	V
Fas	1	~	1	~	1	~
Frekvens	50/60	Hz	50/60	Hz	50/60	Hz
Effekt	150	W	150	W	150	W
Ström	1.21	A	1.21	A	1.21	A
Varvtal	2960	r.p.m.	2960	r.p.m.	2960	r.p.m.
Max temperatur på transporterad luft	60	°C	60	°C	60	°C
Max temperatur på transporterad luft vid spänningsreglering	60	°C	60	°C	60	°C
Ljudtrycksnivå, 3 m	70	dB(A)	70	dB(A)	70	dB(A)
Vikt	7.8	kg	7.8	kg	7.8	kg
Skyddsklass	44	IP	44	IP	44	IP
Isolationsklass, motor	F		F		F	
Kanalanslutning	400x400	mm	400x400	mm	400x400	mm
Max flöde	342	l/s	342	l/s	342	l/s
Max tryck	603	Pa	603	Pa	603	Pa
Spänning, intervall	200-277	V	200-277	V	200-277	V

## ECODESIGN

Parameter	Värde	Enhet
(a) Tillverkare	Östberg	-
(b) Modellkod	See column heading	-
(c) Deklarerad typ	NRVU / UVU	-
(d) Typ av drivenhet	Variable speed drive	-
(e) Typ av värmeåtervinningssystem	N/A	-
(f) Termisk verkningsgrad	N/A	%
(g) Nominellt luftflöde	0.242	m <sup>3</sup> /s
(h) Tillförd effekt	0.147	kW
(i) SPI (Specifik tillförd effekt)	N/A	W/(m <sup>3</sup> /s)
(j) Anströmningshastighet	7.7	m/s
(k) Nominellt yttre tryck	270	Pa
(l) Internt tryckfall	N/A	Pa
(n) Statisk verkningsgrad	45.7	%
(o) Yttre (och inre) läckfaktorer	N/A (N/A)	%
(p) Filterklass	N/A	%
(q) Visuellt filtervarning	N/A	-
(r) Ljudeffektnivå	77	dB LwA
(s) Demonteringsinstruktioner	fsp.ostberg.com	-

## KOPPLINGSSCHEMA

4040153



(M) = Fan Motor

(M1) = Fan Motor

(M2) = Fan Motor

(M3) = Rotor Motor

① = Yellow/Green

② = Black

③ = Blue

④ = Brown

⑤ = White

⑥ = Orange

⑦ = Grey

⑧ = Red

⑨ = Green

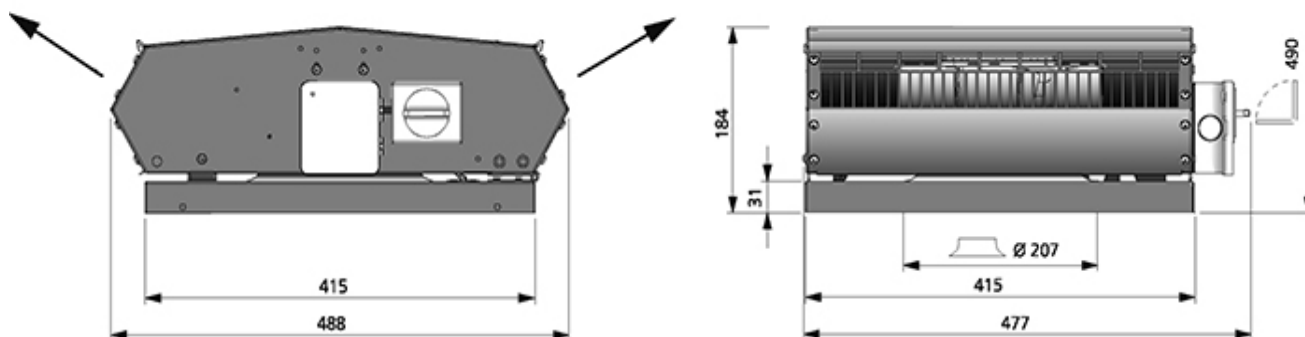
⑩ = Violet

⑪ = Quick switch

⑫ = Yellow

## MÅTTSKISS

(mm)



## TILLBEHÖR

### Elektroniska tillbehör



Potentiometer MS EC Regulator



IQ-Reg EC



Tryckregulator  
CALAIR-PR-230V



Tryckregulator FKP-R

### Mekaniska tillbehör



Takgenomföring TFU  
400



Anslutningsplåt TFU  
400



Backspjäll TFU 400