

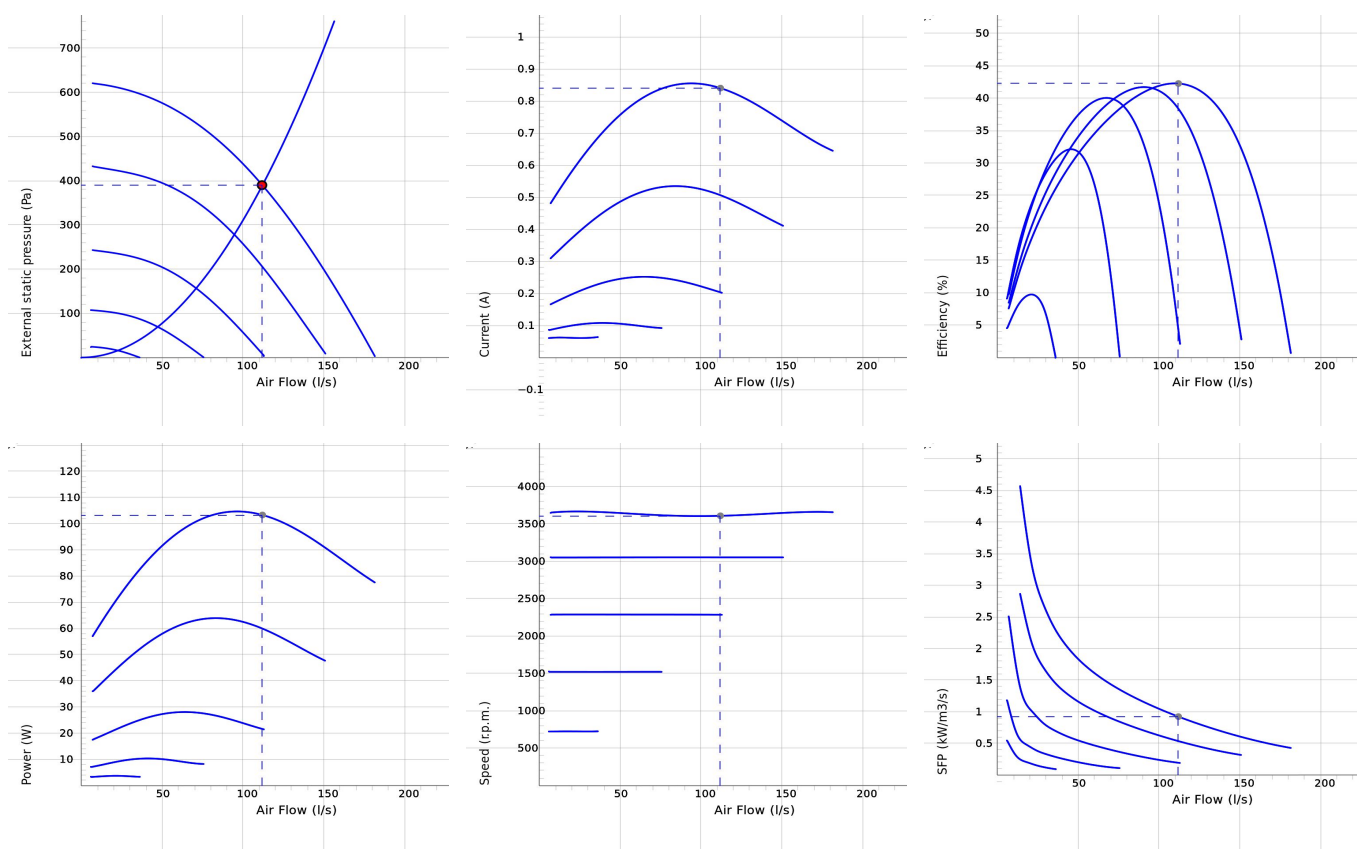
TKV 300 C1 EC



- Takfläkt med kvadratisk anslutning.
- Vertikalt utblås.
- Hög prestanda och driftsäker.
- Fläkthjul med bakåtböjda skovlar.
- Energieffektiv ytterrotormotor med underhållsfria dubbelkaplade kullager.
- Varvtalsreglering kan göras med den inbyggda potentiometern, 0-10 V alt. extern reglering.
- Integrerat motorskydd.
- Kopplingsdosa med skyddsklass IP 54.
- Fläkthöljet är tillverkat av galvaniserad stålplåt som pulverlackeras i svart eller tegelrött som standard.
- Swing-up utförande för enkel service och rengöring av fläkthjulet.
- Takfläkten monteras enklast med takgenomföring TFU.
- Fläkten uppfyller miljökrav M2.



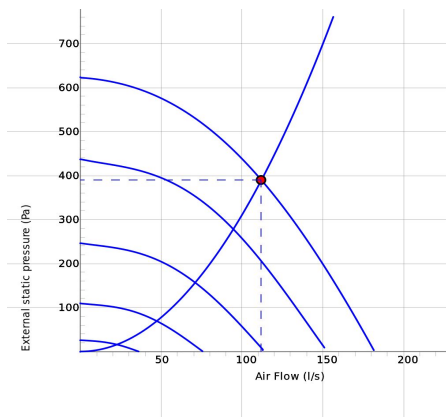
DIAGRAM



Arbetspunkt

Luftflöde (l/s) 112	Externt statiskt tryck (Pa) 390	Effekt (W) 103	Varvtal (r.p.m.) 3608	Ström (A) 0.84	Verkningsgrad (%) 42.2	SFP (kW/m ³ /s) 0.923	Spänning (V) 10
------------------------	------------------------------------	-------------------	--------------------------	-------------------	---------------------------	-------------------------------------	--------------------

LJUD



	Tot	63	125	250	500	1k	2k	4k	8k
Inlopp Lw dB(A)	78	62	69	71	71	69	69	67	61
Omgivning Lw dB(A)	78	45	51	62	71	71	73	69	60
Omgivning Lp dB (A) 3m	71								

Arbetspunkt

Luftflöde (l/s) 112	Externt statiskt tryck (Pa) 390	Effekt (W) 103	Varvtal (r.p.m.) 3608	Ström (A) 0.84	Verkningsgrad (%) 42.2	SFP (kW/m3/s) 0.923	Spänning (V) 10
------------------------	------------------------------------	-------------------	--------------------------	-------------------	---------------------------	------------------------	--------------------

TEKNISKA DATA

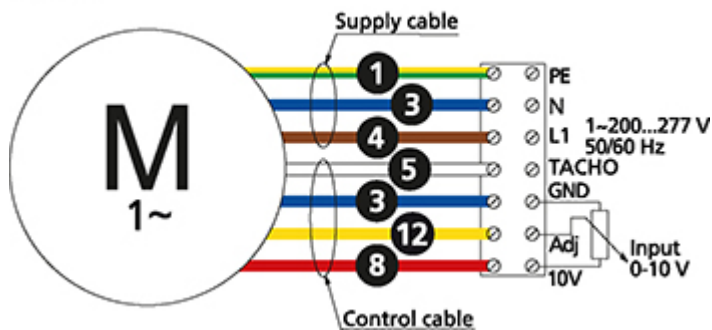
Parameter	TKV 300 C1 EC-y1 Black 7340126		TKV 300 C1 EC-y1 Galv 7340138		TKV 300 C1 EC-y1 Brick red 7340127	
	Värde	Enhet	Värde	Enhet	Värde	Enhet
Spänning	230	V	230	V	230	V
Fas	1	~	1	~	1	~
Frekvens	50/60	Hz	50/60	Hz	50/60	Hz
Effekt	102	W	102	W	102	W
Ström	0.83	A	0.83	A	0.83	A
Varvtal	3580	r.p.m.	3580	r.p.m.	3580	r.p.m.
Max temperatur på transporterad luft	60	°C	60	°C	60	°C
Max temperatur på transporterad luft vid spänningsreglering	60	°C	60	°C	60	°C
Ljudtrycksnivå, 3 m	71	dB(A)	71	dB(A)	71	dB(A)
Vikt	5.0	kg	5.0	kg	5.0	kg
Skyddsklass	44	IP	44	IP	44	IP
Isolationsklass, motor	F		F		F	
Kanalanslutning	300x300	mm	300x300	mm	300x300	mm
Max flöde	182	l/s	182	l/s	182	l/s
Max tryck	627	Pa	627	Pa	627	Pa
Spänning, intervall	200-277	V	200-277	V	200-277	V

ECODESIGN

Parameter	Värde	Enhet
(a) Tillverkare	Östberg	-
(b) Modellkod	See column heading	-
(c) Deklarerad typ	NRVU / UVU	-
(d) Typ av drivenhet	Variable speed drive	-
(e) Typ av värmeåtervinningssystem	N/A	-
(f) Termisk verkningsgrad	N/A	%
(g) Nominellt luftflöde	0.114	m ³ /s
(h) Tillförd effekt	0.101	kW
(i) SPI (Specifik tillförd effekt)	N/A	W/(m ³ /s)
(j) Anströmningshastighet	1.6	m/s
(k) Nominellt yttre tryck	376	Pa
(l) Internt tryckfall	N/A	Pa
(n) Statisk verkningsgrad	45.0	%
(o) Yttre (och inre) läckfaktorer	N/A (N/A)	%
(p) Filterklass	N/A	%
(q) Visuellt filtervarning	N/A	-
(r) Ljudeffektnivå	78	dB LwA
(s) Demonteringsinstruktioner	fsp.ostberg.com	-

KOPPLINGSSCHEMA

4040153



(M) = Fan Motor

(M1) = Fan Motor

(M2) = Fan Motor

(M3) = Rotor Motor

1 = Yellow/Green

2 = Black

3 = Blue

4 = Brown

5 = White

6 = Orange

7 = Grey

8 = Red

9 = Green

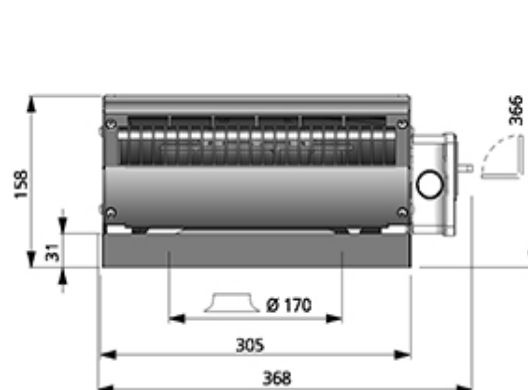
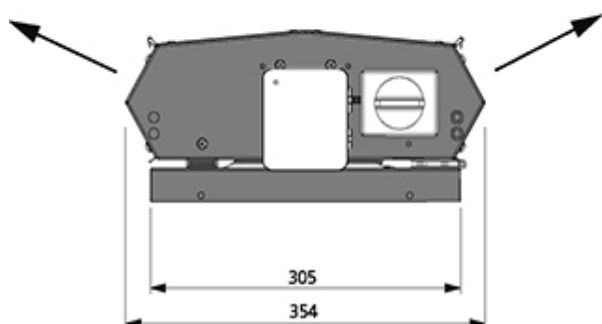
10 = Violet

11 = Quick switch

12 = Yellow

MÅTTSKISS

(mm)



TILLBEHÖR

Mekaniska tillbehör



Takgenomföring TFU 300



Anslutningsplåt TFU 300



Backspjäll TFU 300

Elektroniska tillbehör



Potentiometer MS EC



Regulator IQ-Reg EC



Tryckregulator CALAIR-PR-230V



Tryckregulator FKP-R