

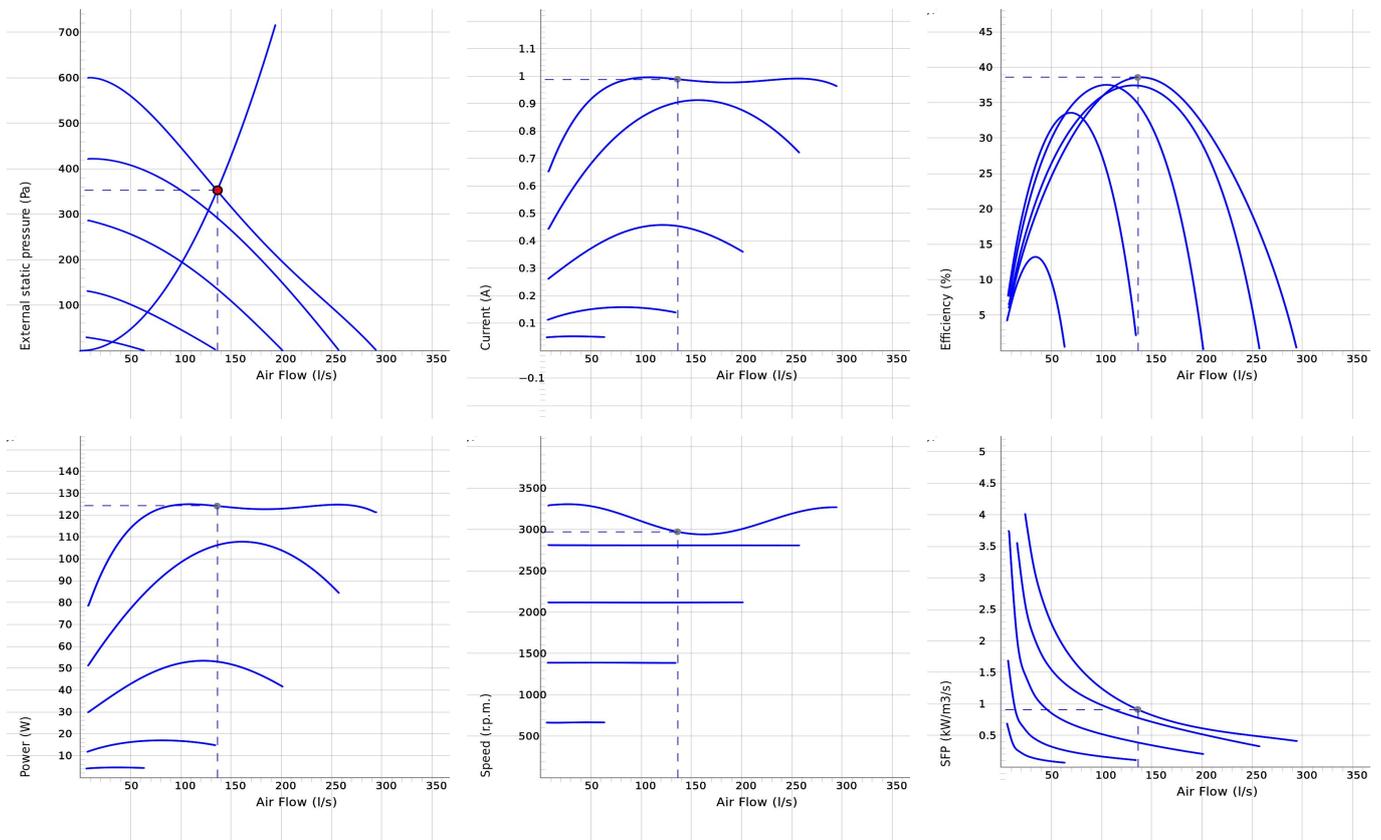
## RS 160 C1 EC



- Frånluftsväggfläkt med cirkulärt inlopp.
- Konstruerad för montering på yttervägg.
- Fläkthjul med bakåtböjda skovlar.
- Energieffektiv ytterrotormotor med underhållsfria dubbelkapslade kullager.
- Integrerat motorskydd.
- Kopplingsdosa med skyddsklass IP 54.
- Varvtalsreglering kan göras med den inbyggda potentiometern, 0-10 V alt. extern reglering.
- Fläkthöljet är tillverkat av galvaniserad stålplåt.
- Svartlackerad för bästa hållbarhet.



## DIAGRAM



## Arbetspunkt

|                        |                                    |                   |                          |                    |                           |                                     |                    |
|------------------------|------------------------------------|-------------------|--------------------------|--------------------|---------------------------|-------------------------------------|--------------------|
| Luftflöde (l/s)<br>136 | Externt statiskt tryck (Pa)<br>352 | Effekt (W)<br>124 | Varvtal (r.p.m.)<br>2974 | Ström (A)<br>0.989 | Verkningsgrad (%)<br>38.6 | SFP (kW/m <sup>3</sup> /s)<br>0.913 | Spänning (V)<br>10 |
|------------------------|------------------------------------|-------------------|--------------------------|--------------------|---------------------------|-------------------------------------|--------------------|

## LJUD



|                        | Tot | 63 | 125 | 250 | 500 | 1k | 2k | 4k | 8k |
|------------------------|-----|----|-----|-----|-----|----|----|----|----|
| Inlopp Lw dB(A)        | 78  | 59 | 63  | 70  | 75  | 71 | 65 | 63 | 53 |
| Omgivning Lw dB(A)     | 76  | 48 | 48  | 64  | 71  | 70 | 70 | 64 | 51 |
| Omgivning Lp dB (A) 3m | 69  |    |     |     |     |    |    |    |    |

## Arbetspunkt

|                        |                                    |                   |                          |                    |                           |                        |                    |
|------------------------|------------------------------------|-------------------|--------------------------|--------------------|---------------------------|------------------------|--------------------|
| Luftflöde (l/s)<br>136 | Externt statiskt tryck (Pa)<br>352 | Effekt (W)<br>124 | Varvtal (r.p.m.)<br>2974 | Ström (A)<br>0.989 | Verkningsgrad (%)<br>38.6 | SFP (kW/m3/s)<br>0.913 | Spänning (V)<br>10 |
|------------------------|------------------------------------|-------------------|--------------------------|--------------------|---------------------------|------------------------|--------------------|

**TEKNISKA DATA****RS 160 C1 EC-y1  
7400045**

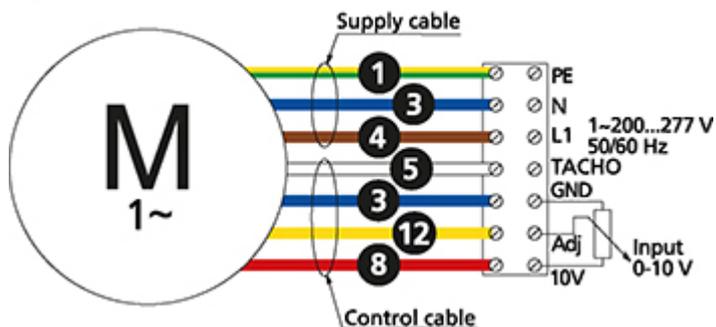
| <b>Parameter</b>                     | <b>Värde</b> | <b>Enhet</b> |
|--------------------------------------|--------------|--------------|
| Spänning                             | 230          | V            |
| Fas                                  | 1            | ~            |
| Frekvens                             | 50/60        | Hz           |
| Effekt                               | 124          | W            |
| Ström                                | 0.98         | A            |
| Varvtal                              | 3230         | r.p.m.       |
| Max temperatur på transporterad luft | 60           | °C           |
| Ljudtrycksnivå, 3 m                  | 70           | dB(A)        |
| Vikt                                 | 3.2          | kg           |
| Skyddsklass                          | 44           | IP           |
| Isolationsklass, motor               | F            |              |
| Kanalanslutning                      | 160          | mm           |
| Max flöde                            | 290          | l/s          |
| Max tryck                            | 610          | Pa           |
| Spänning, intervall                  | 200-277      | V            |

## ECODESIGN

| Parameter                          | Värde                | Enhet                 |
|------------------------------------|----------------------|-----------------------|
| (a) Tillverkare                    | Östberg              | -                     |
| (b) Modellkod                      | See column heading   | -                     |
| (c) Deklarerad typ                 | NRVU / UVU           | -                     |
| (d) Typ av drivenhet               | Variable speed drive | -                     |
| (e) Typ av värmeåtervinningssystem | N/A                  | -                     |
| (f) Termisk verkningsgrad          | N/A                  | %                     |
| (g) Nominellt luftflöde            | 0.162                | m <sup>3</sup> /s     |
| (h) Tillförd effekt                | 0.123                | kW                    |
| (i) SPI (Specifik tillförd effekt) | N/A                  | W/(m <sup>3</sup> /s) |
| (j) Anströmningshastighet          | 8.1                  | m/s                   |
| (k) Nominellt yttre tryck          | 285                  | Pa                    |
| (l) Internt tryckfall              | N/A                  | Pa                    |
| (n) Statisk verkningsgrad          | 45.5                 | %                     |
| (o) Yttre (och inre) läckfaktorer  | N/A (N/A)            | %                     |
| (p) Filterklass                    | N/A                  | %                     |
| (q) Visuellt filtervarning         | N/A                  | -                     |
| (r) Ljudeffektnivå                 | 77                   | dB LwA                |
| (s) Demonteringsinstruktioner      | fsp.ostberg.com      | -                     |

## KOPPLINGSSCHEMA

4040153



(M) = Fan Motor

(M1) = Fan Motor

(M2) = Fan Motor

(M3) = Rotor Motor

1 = Yellow/Green

2 = Black

3 = Blue

4 = Brown

5 = White

6 = Orange

7 = Grey

8 = Red

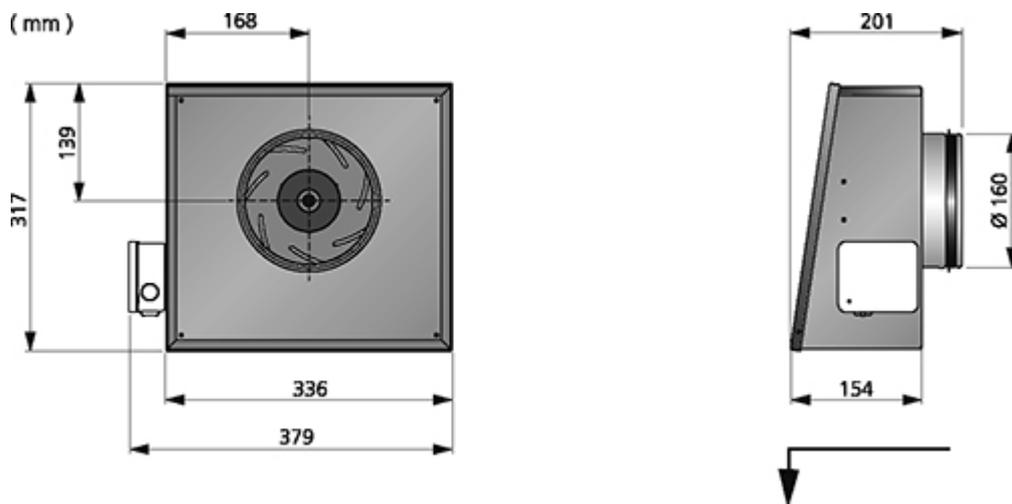
9 = Green

10 = Violet

11 = Quick switch

12 = Yellow

## MÅTTSKISS



## TILLBEHÖR

### Elektroniska tillbehör



Potentiometer MS EC Regulator



IQ-Reg EC



Tryckregulator  
CALAIR-PR-230V



Tryckregulator FKP-R

### Mekaniska tillbehör



Backspjäll RSK 160



Ljuddämpare LDC  
160