

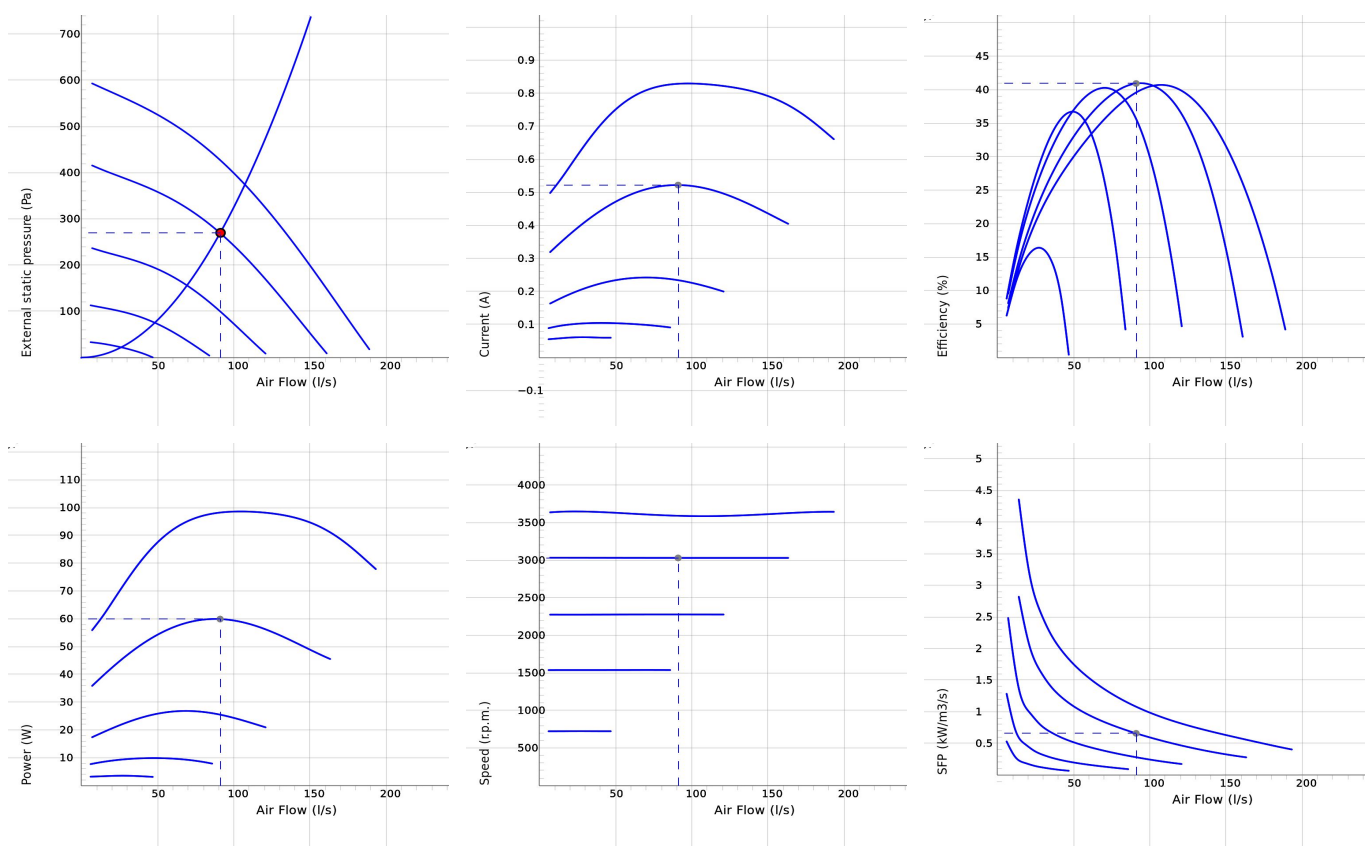
RS 160 A1 EC



- Frånluftsväggfläkt med cirkulärt inlopp.
- Konstruerad för montering på yttervägg.
- Fläkthjul med bakåtböjda skovlar.
- Energieffektiv ytterrotormotor med underhållsfria dubbelkapslade kullager.
- Integrerat motorskydd.
- Kopplingsdosa med skyddsklass IP 54.
- Varvtalsreglering kan göras med den inbyggda potentiometern, 0-10 V alt. extern reglering.
- Fläkthöljet är tillverkat av galvaniserad stålplåt.
- Svartlackerad för bästa hållbarhet.



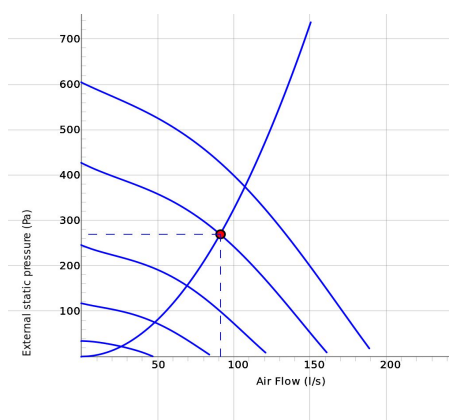
DIAGRAM



Arbetspunkt

Luftflöde (l/s)	Externt statiskt tryck (Pa)	Effekt (W)	Varvtal (r.p.m.)	Ström (A)	Verkningsgrad (%)	SFP (kW/m³/s)	Spänning (V)
91	269	59.9	3030	0.522	40.9	0.658	8

LJUD



	Tot	63	125	250	500	1k	2k	4k	8k
Inlopp Lw dB(A)	73	61	65	66	68	63	64	59	55
Omgivning Lw dB(A)	71	47	46	61	65	64	65	59	52
Omgivning Lp dB (A) 3m	64								

Arbetspunkt

Luftflöde (l/s) 91	Externt statiskt tryck (Pa) 269	Effekt (W) 59.9	Varvtal (r.p.m.) 3030	Ström (A) 0.522	Verkningsgrad (%) 40.9	SFP (kW/m3/s) 0.658	Spänning (V) 8
-----------------------	------------------------------------	--------------------	--------------------------	--------------------	---------------------------	------------------------	-------------------

TEKNISKA DATA

RS 160 A1 EC-y1 7400044

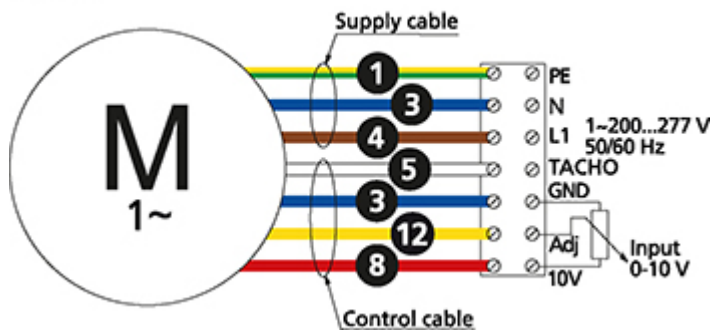
Parameter	Värde	Enhet
Spänning	230	V
Fas	1	~
Frekvens	50/60	Hz
Effekt	98	W
Ström	0.82	A
Varvtal	3570	r.p.m.
Max temperatur på transporterad luft	60	°C
Ljudtrycksnivå, 3 m	68	dB(A)
Vikt	3.1	kg
Skyddsklass	44	IP
Isolationsklass, motor	F	
Kanalanslutning	160	mm
Max flöde	193	l/s
Max tryck	600	Pa
Spänning, intervall	200-277	V

ECODESIGN

Parameter	Värde	Enhet
(a) Tillverkare	Östberg	-
(b) Modellkod	See column heading	-
(c) Deklarerad typ	NRVU / UVU	-
(d) Typ av drivenhet	Variable speed drive	-
(e) Typ av värmeåtervinningssystem	N/A	-
(f) Termisk verkningsgrad	N/A	%
(g) Nominellt luftflöde	0.113	m ³ /s
(h) Tillförd effekt	0.098	kW
(i) SPI (Specifik tillförd effekt)	N/A	W/(m ³ /s)
(j) Anströmningshastighet	5.6	m/s
(k) Nominellt yttre tryck	353	Pa
(l) Internt tryckfall	N/A	Pa
(n) Statisk verkningsgrad	45.0	%
(o) Yttre (och inre) läckfaktorer	N/A (N/A)	%
(p) Filterklass	N/A	%
(q) Visuellt filtervarning	N/A	-
(r) Ljudeffektnivå	75	dB LwA
(s) Demonteringsinstruktioner	fsp.ostberg.com	-

KOPPLINGSSCHEMA

4040153



(M) = Fan Motor

(M1) = Fan Motor

(M2) = Fan Motor

(M3) = Rotor Motor

1 = Yellow/Green

2 = Black

3 = Blue

4 = Brown

5 = White

6 = Orange

7 = Grey

8 = Red

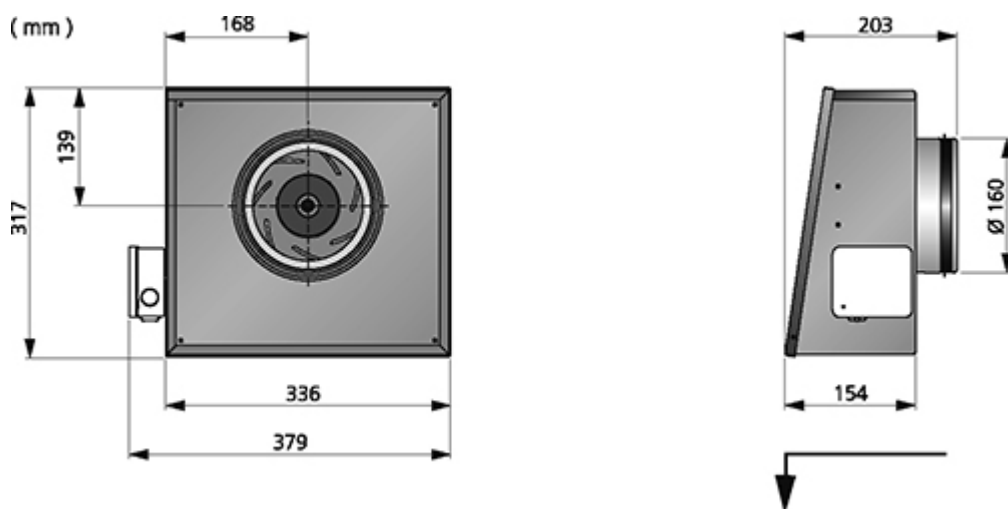
9 = Green

10 = Violet

11 = Quick switch

12 = Yellow

MÅTTSKISS



TILLBEHÖR

Elektroniska tillbehör



Potentiometer MS EC Regulator



IQ-Reg EC



Tryckregulator
CALAIR-PR-230V



Tryckregulator FKP-R

Mekaniska tillbehör



Backspjäll RSK 160



Ljuddämpare LDC
160