

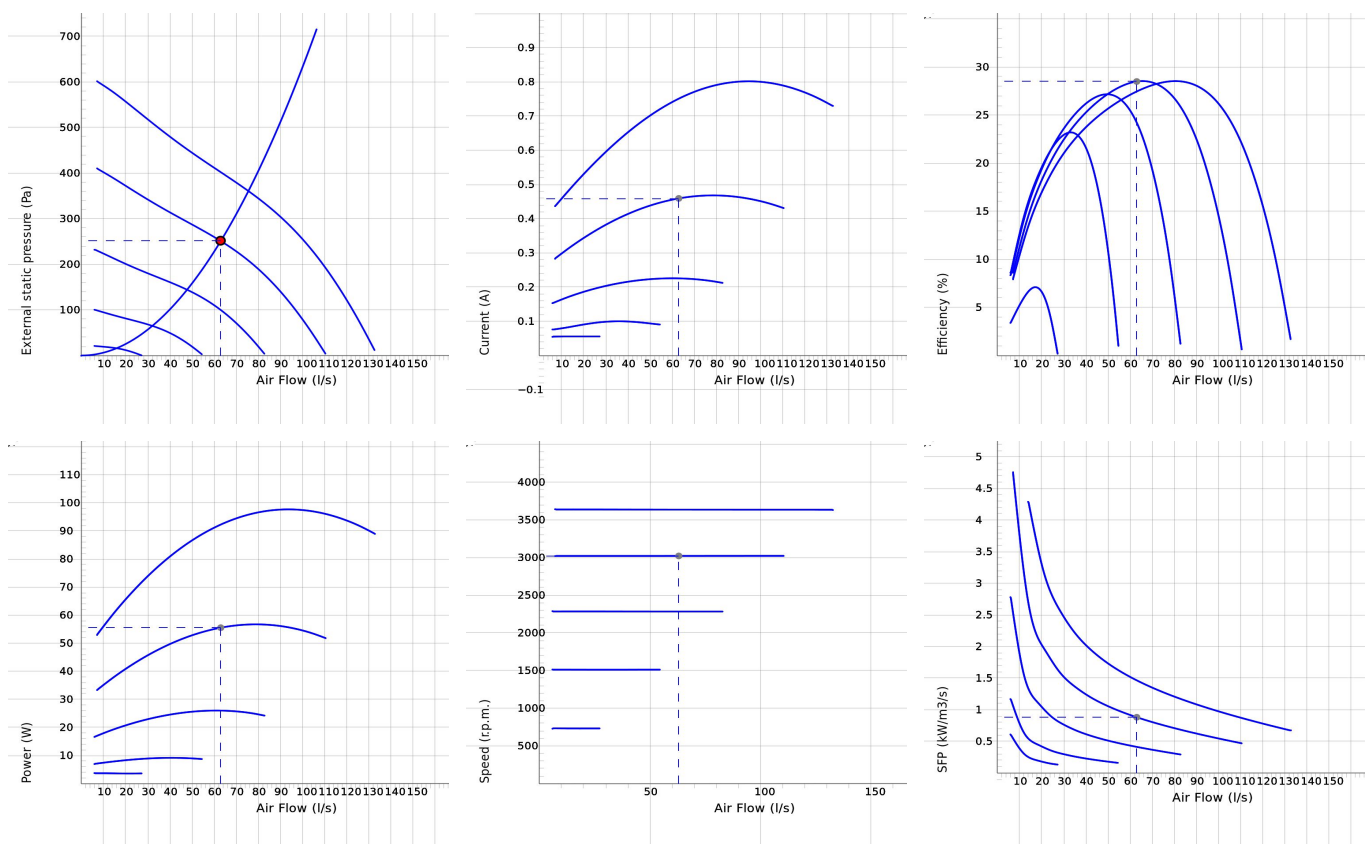
## RS 100 C1 EC



- Frånluftsväggfläkt med cirkulärt inlopp.
- Konstruerad för montering på yttervägg.
- Fläkthjul med bakåtböjda skovlar.
- Energieffektiv ytterrotormotor med underhållsfria dubbelkapslade kullager.
- Integrerat motorskydd.
- Kopplingsdosa med skyddsklass IP 54.
- Varvtalsreglering kan göras med den inbyggda potentiometern, 0-10 V alt. extern reglering.
- Fläkthöljet är tillverkat av galvaniserad stålplåt.
- Svartlackerad för bästa hållbarhet.



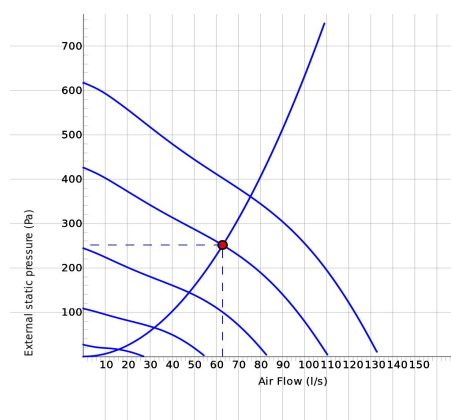
## DIAGRAM



## Arbetspunkt

Luftflöde (l/s)	Externt statiskt tryck (Pa)	Effekt (W)	Varvtal (r.p.m.)	Ström (A)	Verkningsgrad (%)	SFP (kW/m <sup>3</sup> /s)	Spänning (V)
63	251	55.5	3021	0.459	28.5	0.881	8

## LJUD



	Tot	63	125	250	500	1k	2k	4k	8k
Inlopp Lw dB(A)	79	58	59	73	75	70	68	62	53
Omgivning Lw dB(A)	76	38	46	65	71	70	71	64	55
Omgivning Lp dB (A) 3m	69								

## Arbetspunkt

Luftflöde (l/s) 63	Externt statiskt tryck (Pa) 251	Effekt (W) 55.5	Varvtal (r.p.m.) 3021	Ström (A) 0.459	Verkningsgrad (%) 28.5	SFP (kW/m3/s) 0.881	Spänning (V) 8
-----------------------	------------------------------------	--------------------	--------------------------	--------------------	---------------------------	------------------------	-------------------

**TEKNISKA DATA****RS 100 C1 EC-y1  
7400042**

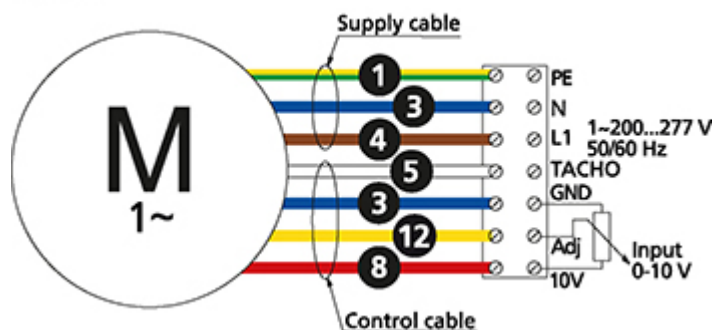
Parameter	Värde	Enhet
Spänning	230	V
Fas	1	~
Frekvens	50/60	Hz
Effekt	98	W
Ström	0.8	A
Varvtal	3630	r.p.m.
Max temperatur på transporterad luft	60	°C
Ljudtrycksnivå, 3 m	73	dB(A)
Vikt	2.5	kg
Skyddsklass	44	IP
Isolationsklass, motor	F	
Kanalanslutning	100	mm
Max flöde	134	l/s
Max tryck	615	Pa
Spänning, intervall	200-277	V

## ECODESIGN

Parameter	Värde	Enhet
(a) Tillverkare	Östberg	-
(b) Modellkod	See column heading	-
(c) Deklarerad typ	NRVU / UVU	-
(d) Typ av drivenhet	Variable speed drive	-
(e) Typ av värmeåtervinningssystem	N/A	-
(f) Termisk verkningsgrad	N/A	%
(g) Nominellt luftflöde	0.089	m <sup>3</sup> /s
(h) Tillförd effekt	0.098	kW
(i) SPI (Specifik tillförd effekt)	N/A	W/(m <sup>3</sup> /s)
(j) Anströmningshastighet	11.4	m/s
(k) Nominellt yttre tryck	312	Pa
(l) Internt tryckfall	N/A	Pa
(n) Statisk verkningsgrad	45.0	%
(o) Yttre (och inre) läckfaktorer	N/A (N/A)	%
(p) Filterklass	N/A	%
(q) Visuellt filtervarning	N/A	-
(r) Ljudeffektnivå	80	dB LwA
(s) Demonteringsinstruktioner	fsp.ostberg.com	-

## KOPPLINGSSCHEMA

4040153



(M) = Fan Motor

(M1) = Fan Motor

(M2) = Fan Motor

(M3) = Rotor Motor

1 = Yellow/Green

2 = Black

3 = Blue

4 = Brown

5 = White

6 = Orange

7 = Grey

8 = Red

9 = Green

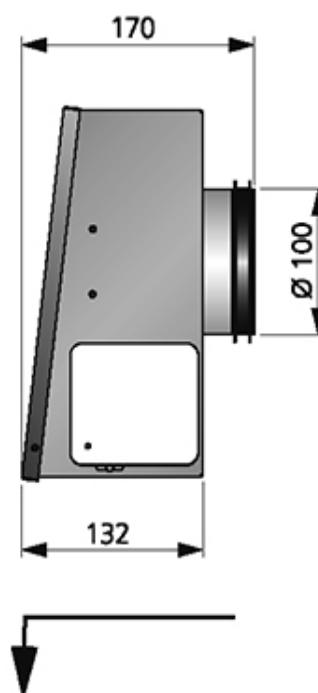
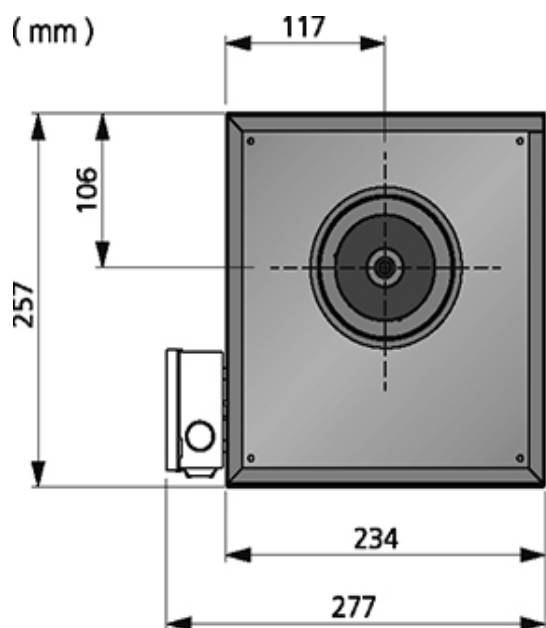
10 = Violet

11 = Quick switch

12 = Yellow

## MÅTTSKISS

(mm)



## TILLBEHÖR

### Elektroniska tillbehör



Potentiometer MS EC Regulator



IQ-Reg EC



Tryckregulator  
CALAIR-PR-230V



Tryckregulator FKP-R

### Mekaniska tillbehör



Backspjäll RSK 100



Ljuddämpare LDC  
100