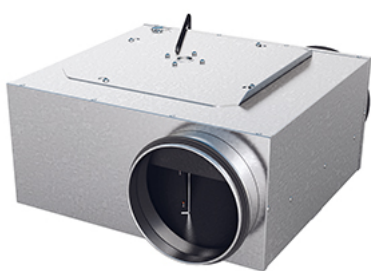
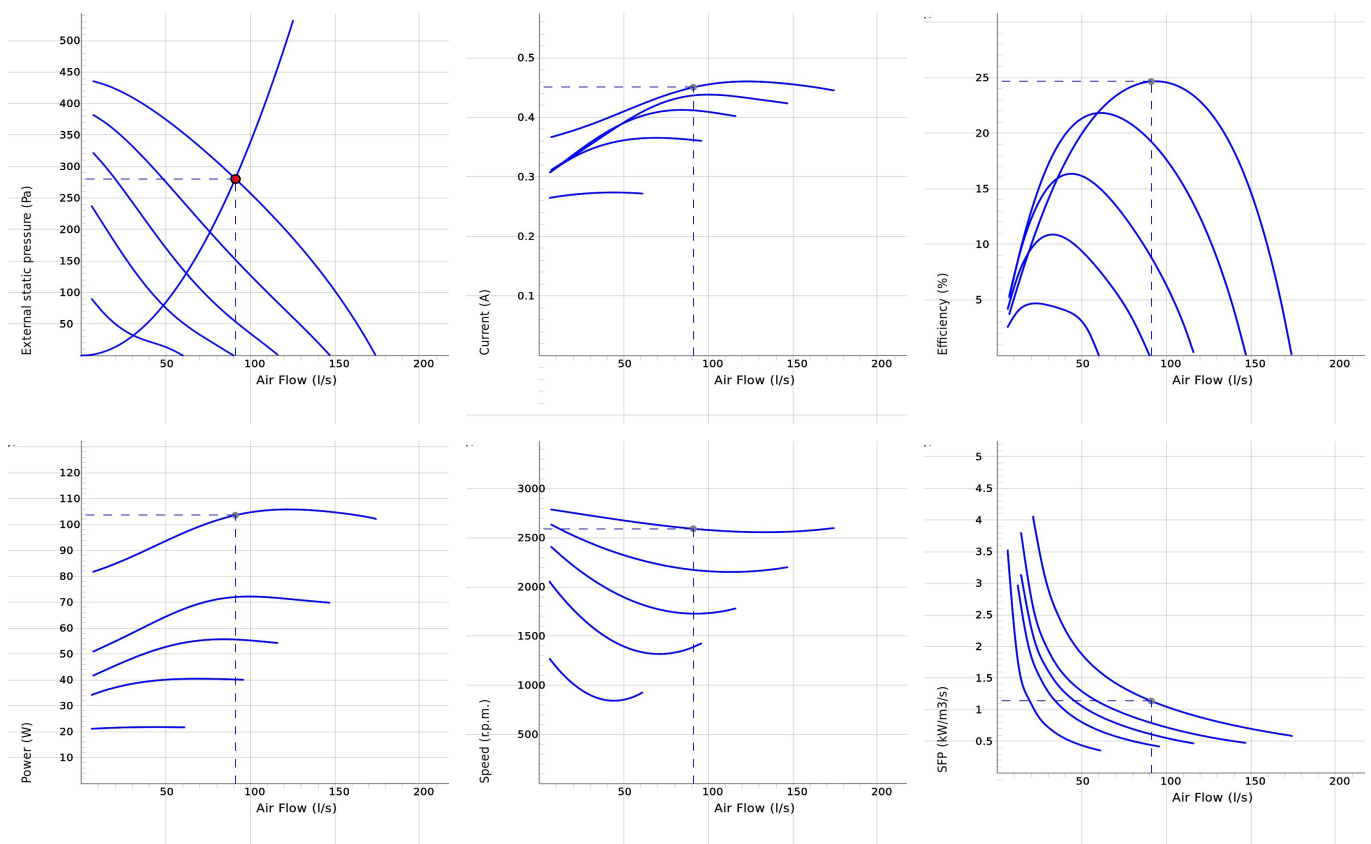


LPKB 160 C1



- Lågprofil kanalfläkt med cirkulär anslutning.
- En liten och praktisk kanalfläkt som är perfekt vid låg bygghöjd.
- Hög kapacitet och verkningsgrad med bibehållen låg ljudnivå.
- Går att använda i både 50 och 60 Hz.
- Fläkthjul med bakåtböjda skovlar.
- Ytterrotormotorn har underhållsfria dubbelkaplade kullager.
- Integrerat motorskydd.
- Kopplingsdosa med skyddsklass IP 54.
- För varvtalsreglering kan transformator eller tyristor anslutas.
- Fläkthöljet är tillverkat av galvaniserad stålplåt.
- Kanalanslutningarna har gummitätningar.
- Fläkten är avsedd för installation i ett kanalsystem.
- En kanalansluten fläkt kan installeras utomhus eller i våtrum.
- Fläkten är utrustad med monteringsfästen och kan installeras i valfritt läge.
- För att uppfylla kraven för ErP 2018 måste en lokal behovsstyrning användas.

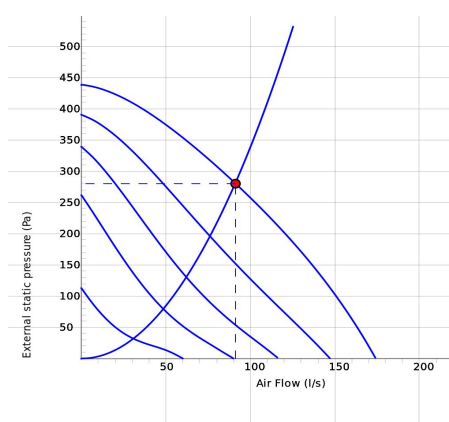
DIAGRAM



Arbetspunkt

Luftflöde (l/s) 91	Externt statiskt tryck (Pa) 281	Effekt (W) 104	Varvtal (r.p.m.) 2592	Ström (A) 0.45	Verkningsgrad (%) 24.7	SFP (kW/m ³ /s) 1.14	Spänning (V) 230
-----------------------	------------------------------------	-------------------	--------------------------	-------------------	---------------------------	------------------------------------	---------------------

LJUD



	Tot	63	125	250	500	1k	2k	4k	8k
Inlopp Lw dB(A)	74	53	62	70	70	63	55	56	45
Utlopp Lw dB(A)	75	58	62	69	73	65	62	62	49
Omgivning Lw dB(A)	58	33	44	53	54	47	44	40	33
Omgivning Lp dB (A) 3m	51								

Arbetspunkt

Luftflöde (l/s) 91	Externt statiskt tryck (Pa) 281	Effekt (W) 104	Varvtal (r.p.m.) 2592	Ström (A) 0.45	Verkningsgrad (%) 24.7	SFP (kW/m ³ /s) 1.14	Spänning (V) 230
-----------------------	------------------------------------	-------------------	--------------------------	-------------------	---------------------------	------------------------------------	---------------------

TEKNISKA DATA

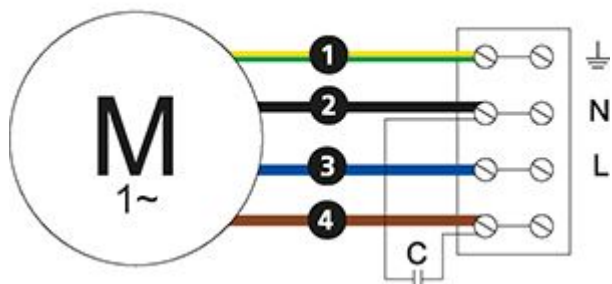
Parameter	LPKB 160 C1 aut tp 7540253		LPKB 160 C1 man tp 7540257	
	Värde	Enhet	Värde	Enhet
Spänning	230	V	230	V
Fas	1	~	1	~
Frekvens	50	Hz	50	Hz
Effekt	106	W	106	W
Ström	0.46	A	0.46	A
Varvtal	2560	r.p.m.	2560	r.p.m.
Max temperatur på transporterad luft	75	°C	75	°C
Max temperatur på transporterad luft vid spänningsreglering	75	°C	75	°C
Ljudtrycksnivå, 3 m	51	dB(A)	51	dB(A)
Vikt	7	kg	7	kg
Skyddsklass	44	IP	44	IP
Isolationsklass, motor	F		F	
Kondensator	3	µF	3	µF
Kanalanslutning	160	mm	160	mm
Max flöde	174	l/s	174	l/s
Max tryck	440	Pa	440	Pa
Spänning, intervall	220-240	V	220-240	V

ECODESIGN

Parameter	Värde	Enhet
(a) Tillverkare	Östberg	-
(b) Modellkod	See column heading	-
(c) SEC-värde	-25.79	kWh/m ²
SEC-klass	C	-
(d) Deklarerad typ	RVU / UVU	-
(e) Typ av drivenhet	Multi-speed drive (accessory)	-
(f) Typ av värmeåtervinning	N/A	-
(g) Termisk verkningsgrad	N/A	%
(h) Max. luftflöde (@100Pa)	542	m ³ /h
(i) Effekt vid max. luftflöde	105	W
(j) Ljudeffektnivå	58	dB LwA
(k) Referensflöde	0.129	m ³ /s
(l) Referenstryckskillnad	50	Pa
(m) SPI (Specifik tillförd effekt)	0.15	W/(m ³ /h)
(n) Typ av styrning	Local demand control (accessory)	-
(o) Yttre (och inre) läckfaktorer	0.74 (N/A)	%
(p) Blandningsgrad	N/A	-
(q) Visuellt filtervarning	N/A	-
(r) Instruktion tillufts-/frånluftsgaller	See manual	-
(s) Demonteringsinstruktioner	www.ostberg.com	-
(t) Luftflödeskänslighet	N/A	-
(u) Lufttäthet	N/A	m/s
(v) AEC (årlig elförbrukning)	145	kWh
(w) AHS genomsnitt (årlig uppvärmningsbesparing)	3018	kWh
AHS varmare	1365	kWh
AHS kallare	5904	kWh

KOPPLINGSSCHEMA

4040001



Ⓜ = Fan Motor

Ⓜ1 = Fan Motor

Ⓜ2 = Fan Motor

Ⓜ3 = Rotor Motor

① = Yellow/Green

② = Black

③ = Blue

④ = Brown

⑤ = White

⑥ = Orange

⑦ = Grey

⑧ = Red

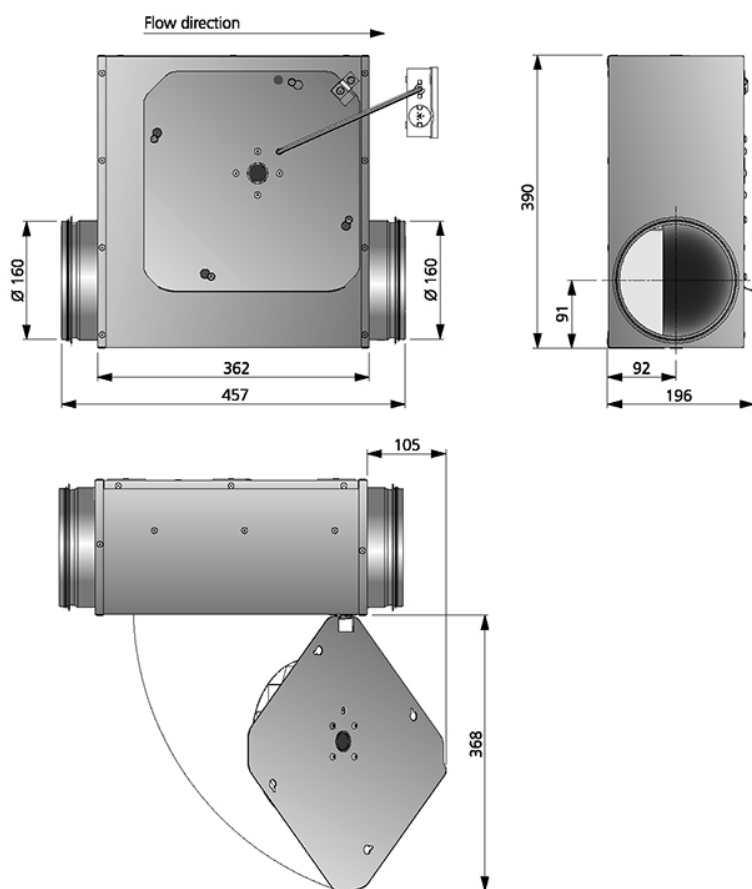
⑨ = Green

⑩ = Violet

⑪ = Quick switch

⑫ = Yellow

MÅTTSKISS



TILLBEHÖR

Mekaniska tillbehör



Montageklammer
MK 160



Beröringsskydd BSV
160



Backspjäll RSK 160



Ytterväggsgaller YG
160



Jalusislutare VK 160



Filterlåda FLK 160



Filterlåda FLF 160



Ljuddämpare LDC
160

Elektroniska tillbehör



Transformator VRTE
C



Transformator VRDE
1.5



Tyristor VRS 0.5



Lokal behovsstyrnings
Kit