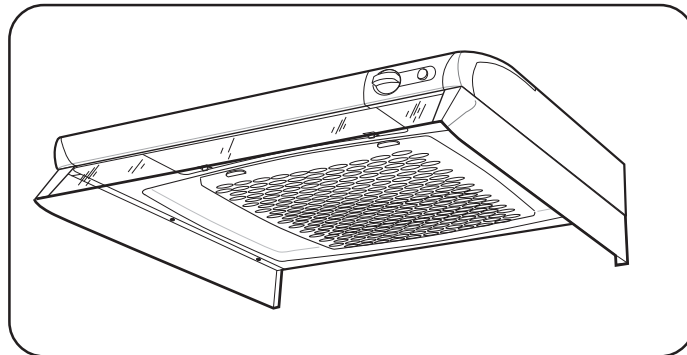


FRANKE



S

BRUKSANVISNING Spiskåpa 251-16

SÅ HÄR ANVÄNDS SPISKÅPAN

Funktion fig. 1

- A - Vred för fläktmotor/spjäll.
- B - Tryckknapp för belysning.
- 1, 2, 3 - Fläktens tre hastigheter.
- 4 - Grundläge allmän- och våtrumsventilation.
- 5 - Ökad allmän- och våtrumsventilation.
- 6 - Indikeringslampa som visar att ökad allmän- och våtrumsventilation är inkopplad.

Gäller endast vissa modeller.

Att flambara under spisfläkten/spiskåpan är inte tillåtet. Tillräckligt med luft måste tillföras rummet när spisfläkten/spiskåpan används samtidigt med produkter som använder annan energi, än el-energi t.ex. gasspis, gas/braskaminer, ved/olja/pannor etc.

SKÖTSEL / Rengöring

Spiskåpan torkas av med våt trasa och diskmedel. Filtret bör rengöras ca 2 gånger i månaden vid normal användning. Lossa filterkassetten genom att trycka in snäppena i framkant, tag isär filtret och avlägsna filterduken genom att lossa filterhållaren, **fig 2**. Blötlägg filterduken och filterkorgen i varmt vatten blandat med diskmedel. Filterkassetten (med filter) kan även diskas i maskin. Någon gång per år bör spiskåpan rengöras invändigt. Torka invändigt med våt trasa och diskmedel. Sätt tillbaka filterkassetten och tryck upp så att den låser fast i snäppena.

Risken för brandspridning ökar om spisfläkten/spiskåpan inte rengörs så ofta som anges.

Byte av lysrör

Lampglasets lossas genom att snäppena trycks i pilens riktning, **fig.3**. Lysröret är nu åtkomligt för byte. (Lysrör sockel G 23)

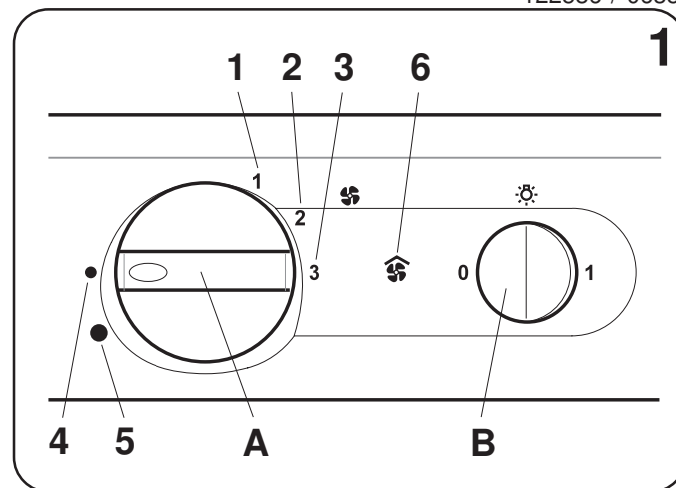
OM SPISKÅPAN INTE FUNGERAR / Service

Kontrollera att säkringen är hel. Prova belysning och samtliga hastigheter så att Du vet vad som inte fungerar.

Ring **FRANKE Futurums serviceavdelning, 0912/40 500**.

De hjälper till att konstatera felet och anvisar servicefirma så att Du får snabbaste och bästa service.

Produkten omfattas av gällande EHL-bestämmelser



FIN

KÄYTTÖOHJE Liesikupu 251-16

NÄIN KÄYTÄT LIESIKUPUA

Toiminta, kuva 1.

- A - Liesikuvun säätöpellin säädin.
- B - Valaisimen kytkin.
- 1, 2, 3 - Huippumurin kolme nopeutta.
- 4 - Perusasento yleisten ja kosteiden tilojen tuuletukseen.
- 5 - Tehoasento yleisten ja kosteiden tilojen tuuletukseen.
- 6 - Tehoasennon merkkivalo.

Koskee vain tiettyjä malleja.

Liesituulettimen tai -kuvun alla ei saa liekittää ruokia. Jos liesituulettimen kanssa käytetään yhtä aikaa jotakin muuta kuin sähköenergiaa käyttävää laitetta kuten takkaa, kaminaa, kaasuliettä, puu/öljylämmittintä tms, on riittävän korvausilman tuonnista huonetilaa huolehdittava.

HOITO / Puhdistus

Puhdista liesikuvun pinnat kostealla pyyhkeellä ja miedolla astianpesuaineella. Älä käytä puhdistukseen hankausaineita tai liuottimia. Puhdista suodatin normaalissa käytössä noin kaksi kertaa kuukaudessa. Irrota suodatin, **kuva 2**. Irrota suodattimen osat toisistaan. Pese suodatinliina puristelemalla sitä lämpimässä pesuainevedessä. Suodatinta ja -liinaa voidaan pestä myös astianpesukoneessa. Liesikupu tulee puhdistaa sisäpuolelta muutaman kerran vuodessa. Puhdista liesikuvun sisäpuoli kostealla pyyhkeellä ja miedolla astianpesuaineella. Puhdistukseen lopuksi aseta suodattimen osat paikoilleen niin, että ne luukkiutuvat.

Huolehdi tuulettimen säännöllisestä puhdistuksesta. Mikäli siitä ei huolehdita, saattaa sinne kerääntynyt rasva aiheuttaa palovaaran.

Lampun / loisteputken vaihto

Irrota lampun/loisteputken lasi työntämällä lukitusnastoja etuosaan päin, **kuva 3**. Tällöin lampun/loisteputki on helposti vaihdettavissa. (Loisteputken kanta G 23)

MIKÄLI LAITE EI TOIMI / Huolto

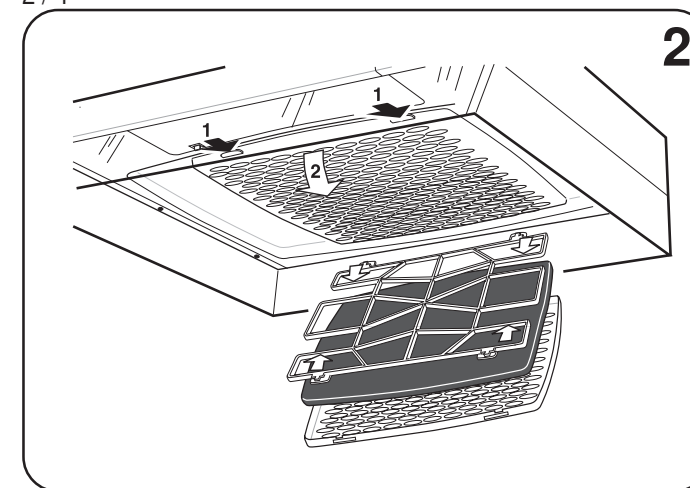
Tarkista, että sulake on ehjä. Kokeile valaisinta ja eri käyntinopeuksia, jotta tiedät mikä ei toimi.

Soittamalla **Asko Keskushuolto OY, puh. 03 - 81 511**

saat tiedon lähimmästä huoltoliikkeestä.

TAKUU

Valmistaja antaa laitteelle yhden vuoden takuun ostopäivästä lukien mahdollisten raaka-aine- ja valmistusvirheiden varalta. Säilytä ostokuitti.



N

BRUKSANVISNING Volumhette 251-16

SLIK BRUKER DU VOLUMHETTEN

Funksjon fig. 1

- A - Vrider for viftemotor/spjæld.
- B - Trykknapp for belysning.
- 1, 2, 3 - Volumhettens tre hastigheter.
- 4 - Grunnstilling grunn- og våtromsventilasjon.
- 5 - Øket grunn- og våtromsventilasjon.
- 6 - Lampe som indikerer øket grunn- og våtromsventilasjon.

Gjelder kun visse modeller.

Der er ikke tillatt å flambe under volumhetten. Tilstrekkelig med luft må tilføres rommet når volumhetten benyttes samtidig med produkter som bruker annen energi enn elektrisk energi, f.eks. gass topp, gass varmeovner, ved/olja/efyr. etc.

VEDLIKEHOLD / Rengjøring

Volumhetten tørkes av med fuktet klut og vaskemiddel. Filteret bør rengjøres ca 2 ganger i måneden ved normalt bruk. Ta løs filterkassetten ved å trykke inn snæppene i framkant, ta ned filteret og frigjør filterduken ved å løsne filterholderen, **fig 2**. Bløtlegg filterduken og filterkurven i varmt vann med oppvaskmiddel. Filterkassetten (med filter) kan også vaskes i oppvaskmaskin. Noen ganger pr. år bør volumhetten rengjøres innvendig. Tørk innvendig med fuktet klut og oppvaskmiddel. Sett tilbake filterkassetten og trykk opp slik at den låser fast i snæppene.

Fare for brannspredning øker hvis ikke volumhetten rengjøres så ofte som angitt.

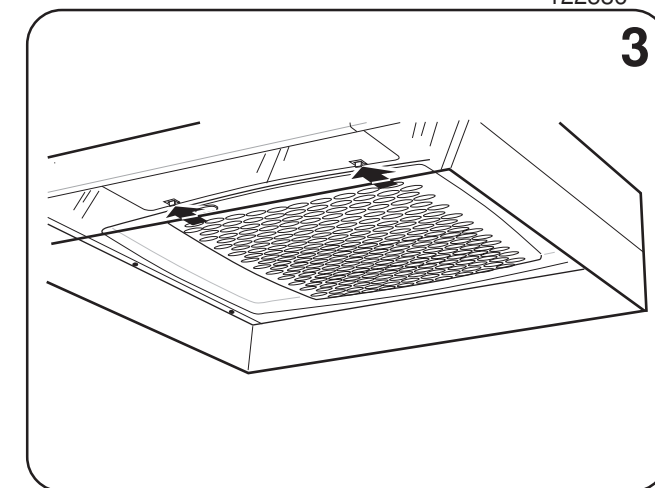
Byte av lysrør

Lampglasset løsnes ved å trykke snæppene i pilens retning, **fig.3**. Lysrøret er nå tilgjengelig for byte. (Lysrør sokkel G 23.)

HVIS VOLUMHETTEN IKKE FUNGERER / Service

Kontroller at sikringen er hel. Prøv belysning og alle hastigheter slik at Du vet hva som ikke fungerer.

Ring **Nimanor AS, Moss, tel 069-25 22 30**. De hjelper til med å konstatere feilen og anviser slik at Du får raskeste og beste service.



DK

BRUGSANVISNING Emhætte 251-16

SÅDAN ANVENDES EMHÆTTEN

Funktionspanel fig. 1

- A - Vrider til blæsermotor/spjæld
- B - Trykknapp til belysning
- 1, 2, 3 - Blæserens tre hastigheder
- 4 - Normal ventilation til almindelige rum og vådrum
- 5 - Kraftig ventilation til almindelige rum og vådrum
- 6 - Indikationslampe, som viser, at den kraftige ventilator er slået til.

Gælder kun for visse modeller.

Der må ikke flamberes under emhætten. Der skal være tilstrækkelig lufttilførsel i rummet, når emhætten er i brug samtidig med elementer, som bruger anden energi end el, fx gaskomfur, gasovn eller brændeovn.

VEDLIGEHOLDELSE / Rengöring

Emhætten aftørres med en fugtig klud med opvaskemiddel. Filtret bør rengøres ca. 2 gange om måneden ved normal brug. Filterkassen løsnes ved at trykke på knapperne på forkanten. Løsn filteret og fjern filterduken ved at løsne filterholderen, **fig 2**. Læg filterduken og filterkurven i blød i varmt vand med opvaskemiddel. Filterkassen (med filter) kan også vaskes i opvaskemaskinen. Et par gange om året bør emhætten rengøres innvendig. Aftør den innvendig med en våd klud påført opvaskemiddel. Sæt filterkassen tilbage og tryk den op, så den klikker på plads.

Brandrisikoen øges, hvis emhætten ikke rengøres så ofte som anbefalet.

UDSKIFTNING AF LYSSTOFRØR

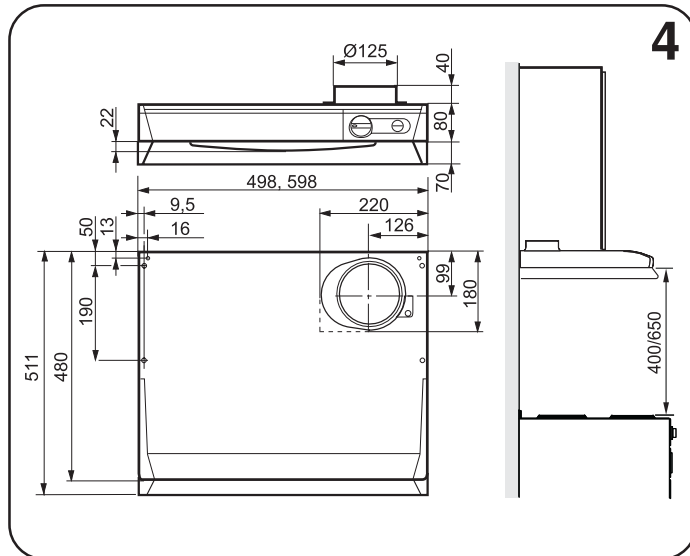
Lampglasset løsnes ved at bevæge skyderne i pilens retning, **fig.3**. Røret kan nu udskiftes. (Lysstofrør sokkel G 23)

HVIS EMHÆTTEN SVIGTER / Service

Kontroller, at sikringen er i orden. Afprøv lyset og samtlige hastigheder for at konstatere, hvad der ikke fungerer.

DTS - Dansk Total Service. Ring til **FRANKE Futurum's serviceafdeling** på tlf. +46 (0)912-40 500. De hjælper med at lokalisere fejlen og anviser nærmeste serviceværksted, så får du den bedste og hurtigste service.

Produktet er omfattet af gældende branchebestemmelser.



TILLBEHÖR

Trumsats för anslutning till inkanal.
Fläktöverskåp. (Skåphöjd 110 cm.)
Konsolsats

TEKNISKA UPPGIFTER

Bredd: 50 och 60 cm
Övrigamått: se fig. 4.
Elanslutning: 230 V ~ med skyddsjord.
Belysning: Lysrör sockel G 23
11 W bredd 60 cm
9 W bredd 50 cm

Max anslutningseffekt: 300 W vid 230 V
Utgående spänning från transformator: 80, 100, 130 alt. 145 V.
Vid leverans är 100 V och 130 V inkopplad.

INSTALLATION

Avledning av utblåsningsluften skall utföras i enlighet med föreskrifter utfärdade av berörd myndighet. (Boverket)
Utblåsningsluften får inte ledas in i rökkanal som används för avledning av rökgaser från t.ex gas/braskaminer, ved/oljepannor etc.

Innan produkten används av personer med nedsatt mental, sensorisk eller fysisk förmåga, eller av barn, ska de informeras om hur produkten är avsedd att användas.

Montering anslutningsstos med spjäll

Utlufdonet levereras inuti spiskåpan. Spjällaxeln **A** placeras i ögla under spjäll-locket, **fig 5**. Se till att klackarna **B** hamnar under plåtkanten. Donet snäpper fast.

Montering spiskåpa

Kåpan kan placeras under eller infälld i skåpraden, se framsidan respektive **fig 6**.

Avståndet mellan spis/gasspis och fläkt måste vara minst 40 cm. Vid gasspis ökas avståndet till 65 cm. Om högre monteringshöjd rekommenderas av gasspisens tillverkare ska hänsyn tas till detta.

Kåpan kan även monteras med hjälp av konsoler som kan köpas som tillbehör, **fig 7**.

Anvisning för montering av tillbehör medföljer dessa.

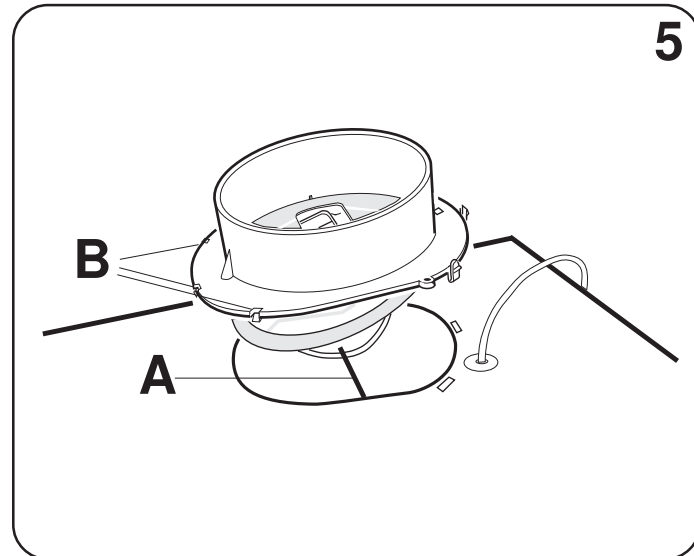
Elektrisk installation

Anslutningen skall göras fast och kåpan måste föregås av en allpolig brytare. Utgående spänning kan ändras i transformatorn (Se separat anvisning).

Installationen skall utföras av behörig fackman.

Injustering

Se separat anvisning.



LISÄVARUSTEET

Hornliitännäsarja hornliitännätä varten.
Tuuletinhyllykkö (kaapin korkeus 110 cm.)
Kannatinsarja.

TEKNISETTIEDOT

Leveys: 50 ja 60 cm
Muut mitat: kts. kuva 4.
Sähköliitäntä: 230 V ~, maadoitettu pistotulppa
Valaisin: Loisteputki kanta G 23
11 W leveys 60 cm
9 W leveys 50 cm

Max liitäntäteho: 300 W
Ulostulojännite muuntajalta: 80, 100, 130 ja 145 V.
Toimitettaessa on 100 V ja 130 V kytkettyinä.

ASENNUS

Poistoilman ulosjohtamisessa on noudatettava viranomaisten määräyksiä. Liesituuletinta ei saa liittää sellaiseen savuhormiin, jota käytetään myös muiden savukaasujen poistoon (esim. puu/öljylämmitin, kaasuoilykamina jne.)

Ennen kuin tuote annetaan henkisiltä tai fyysisiltä kyvyiltään tai aisteiltaan rajoittuneiden henkilöiden tai lasten käyttöön, heille on selitettävä, miten tuotetta käytetään.

Liitännäkaulusen asennus

Liitännäkaulus toimitetaan liesikuvun mukana. Aseta säätöpellin akseli **A** renkaaseen säätöpellin kannen alle, **kuva 5**. Katso, että lukitsimet **B** tulevat peltireunan alle. Tällöin kaulus lukittuu paikalleen.

Liesikuvun asennus

Liesikupu voidaan sijoittaa kaappirivistön alle tai upottaa siihen, katso etusivu sekä **kuva 6**.

Tuulettimen ja lieden välisen etäisyyden tulee olla vähintään 40 cm. Kaasuliedestä etäisyys vähintään 65 cm. Jos kaasulieden valmistaja suosittelee tätäkin suurempaa etäisyyttä, sitä on käytettävä.

Kupu voidaan asentaa myös kannattimien avulla, jotka voi ostaa lisävarusteena, **kuva 7**. Lisävarusteiden mukana on omat asennusohjeensa.

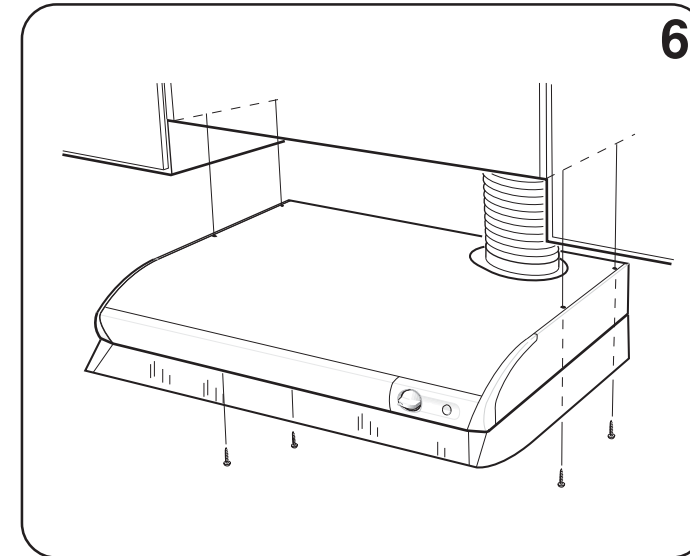
Sähköliitäntä

Liitäntä täytyy tehdä kiinteäksi ja kupu edellyttää moninapaisen katkaisijan. Ulostulojännitettä voidaan muuttaa muuntajasta. (katso erillinen ohje).

Asennuksen saa suorittaa vain valtuutettu sähköalan ammattilainen.

Säätö

Katso erillinen ohje.



TILBEHØR

Kanalsett for tilkobling til ventilasjonskanal.
Ventilatorskap. (Høyde 110 cm.)
Veggfeste

TEKNISKE DATA

Bredde: 50 og 60 cm
Øvrigemål: se fig. 4.
El. Tilkobling: 230 V jordet.
Belysning: Lysrør sokkel G 23
11 W bredde 60 cm
9 W bredde 50 cm

Max tilslutningseffekt: 300 W ved 230 V
Utgående spenning fra ventilatoren: 80, 100, 130 alt. 145 V.
Ved levering er 100 V og 130 V innkoblet.

INSTALLASJON

Utblåsningsluften kan ikke ledes inn i pipens røkekanal hvis denne brukes for oppvarming.
Avledning av utblåsningsluften skal utføres i henhold til forskrifter fra berørt myndighet (Bygningskontrollen).
Ventilasjonen av rommet må tilpasses slik at volumhetten ikke lager problemer for andre pipetilsluttede oppvarmingssystem i huset.

Før produktet anvendes av personer med nedsatt mental, sensorisk eller fysisk evne, eller av barn, må de informeres om hvordan produktet er ment å bli benyttet.

Montering stuss med spjæld

Stussen ligger ved levering inne i volumhetten. Spjældakselen **A** plasseres i bøylen under spjældlokket, **fig 5**. Se til at festene **B** havner under platekanten. Stussen snepper fast.

Montering volumhette

Volumhetten kan plasseres under eller innfelt i skaprekken, se framsiden respektive **fig 6**.

Avstanden mellom komfyr og ventilatoren må være minst 40 cm. Ved gasskomfyr økes avstanden til 65 cm. Hvis høyere monteringshøyde anbefales av produsenten av gasskomfyren, skal det tas hensyn til dette.

Volumhetten kan også monteres ved hjelp av veggfester som kan kjøpes som tilbehør, **fig 7**.

Anvisning for montering av tilbehør medfølger tilbehøret.

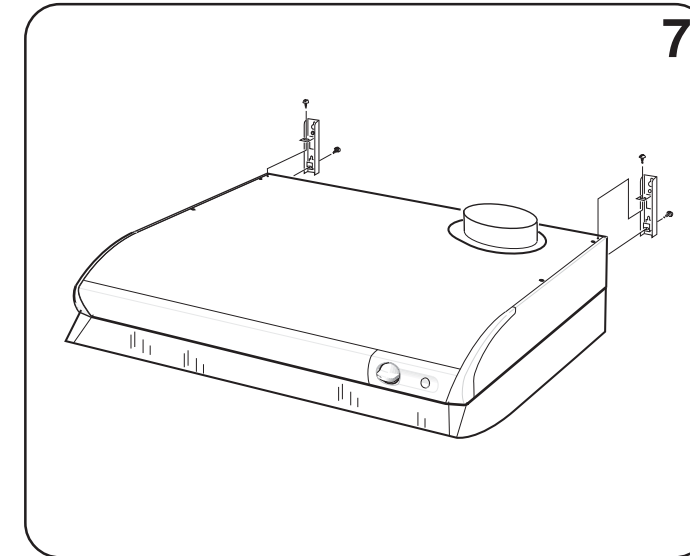
Elektrisk installasjon

Tilkoblingen skal være fast og volumhetten må være beskyttet av en allpolig bryter. Utgående spenning kan endres i transformatoren. (Se egen anvisning).

Installasjonen skal utføres av autorisert installatør.

Innjustering

Se separat anvisning.



TILBEHØR

Rørstuds til tilslutning til aftrækskanal
Overskab til emhætte. (skabshøjde 110 cm.)
Konsolsæt

TEKNISKE DATA

Bredde: 50 og 60 cm
Øvrige mål: se fig. 4.
El-tilslutning: 230 V med jord.
Belysning, : Lysstofrør, sokkel G 23
11 W bredde 60 cm
9 W bredde 50 cm

Max. tilslutningseffekt: 300 W ved 230 V
Udgående spænding fra transformator: 80, 100, 130 alt. 145 V.
Ved levering er indstillingen 100 V og 130 V.

INSTALLATION

Afledning af udblåsningsluft skal udføres i overensstemmelse med gældende forskrifter fra den relevante myndighed.
Udblåsningsluften må ikke ledes til aftrækskanal, som anvendes til afledning af røggasser fra brugsgenstande som bruger anden energi end elektricitet, fx gas/oliekomfurer, brændeovne, etc.

Før produktet anvendes af børn eller af personer med nedsatte mentale, sensoriske eller fysiske evner, skal de informeres om, hvad det skal bruges til.

Montering af tilslutningsstuds med spjæld

Udlufningsudstyret er ved leveringen monteret i emhætten. Spjældakslen placeres i åbningen under spjældlåget, **fig 5**. Sørg for, at klammerne **B** sidder under pladens kant. Udstyret klikker på plads.

Montering af emhætte

Emhætten kan placeres under eller indbygget i overskab, se framsiden, respektive **fig 6**.

Afstanden mellem komfyr og emhætte skal være mindst 40 cm. For gaskomfyr skal den være 65 cm. Hvis gaskomfyrproducenten anbefaler en større monteringshøjde, skal der tages hensyn til dette.

Emhætten kan monteres ved hjælp af konsoller, som kan købes som tilbehør, **fig 7**.

Monteringsanvisning til tilbehør følger med udstyret.

Elektrisk installation

Tilslutningen skal foregå efter forskrifterne og med strømmen afbrudt fra den pågældende gruppe.
Udgående spænding kan ændres i transformatoren (Se separat anvisning).

Installationen skal udføres af en fagmand.

Justering

Se separat anvisning.