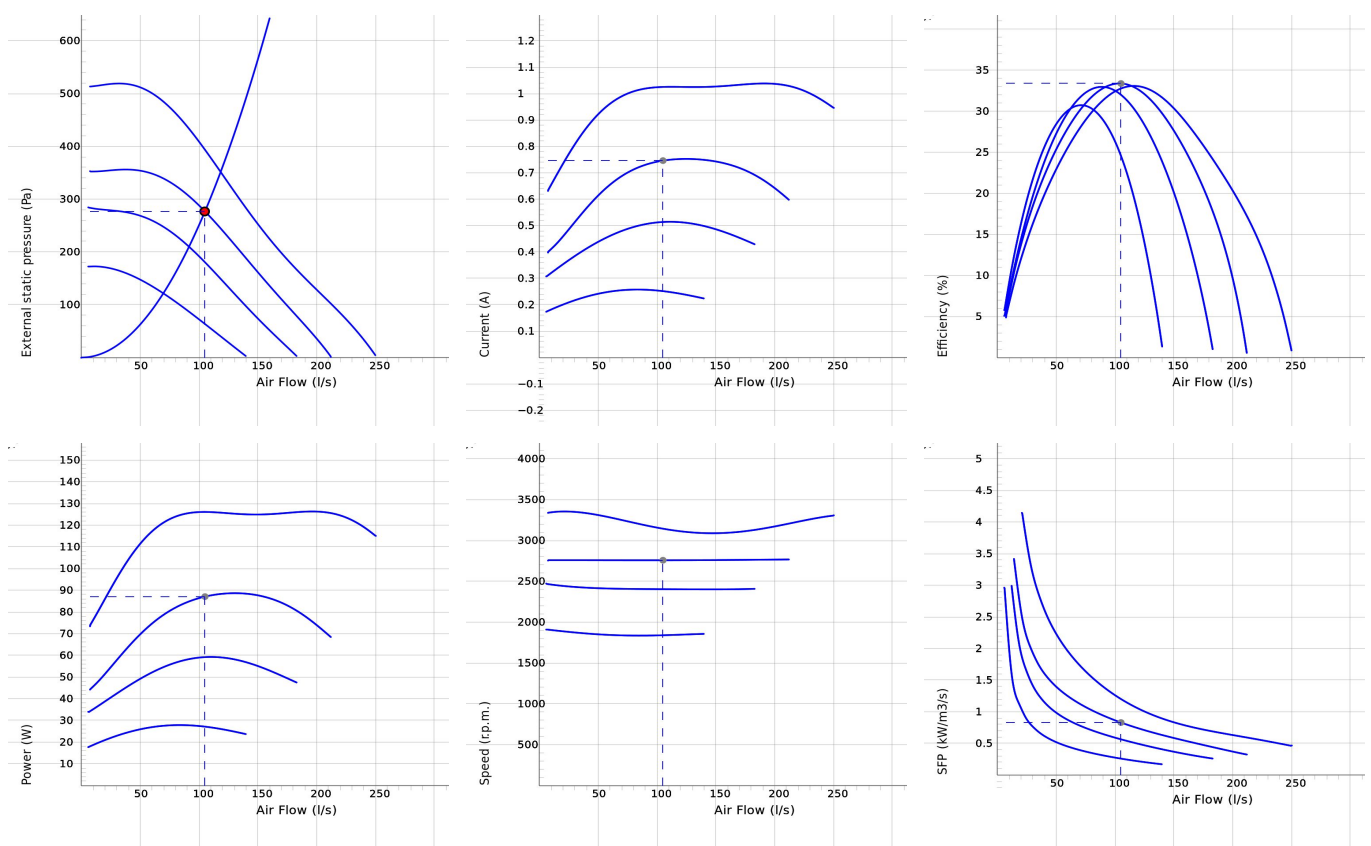


CK 160 C1 EC



- Kanalläkt med cirkulär anslutning.
- Hög prestanda och driftsäker.
- Kompakt med hög kapacitet och verkningsgrad.
- Låg ljudnivå.
- Fläkthjul med bakåtböjda skovlar.
- Energieffektiv ytterrotormotor med underhållsfria dubbelkaplade kullager.
- Varvtalsreglering kan göras med den inbyggda potentiometern, 0-10 V alt. extern reglering.
- Integrerat motorskydd.
- Kopplingsdosa med skyddsklass IP 54.
- Fläkthöljet är tillverkat av galvaniserad stålplåt.
- Fläkten är avsedd för installation i ett kanalsystem.
- En kanalansluten fläkt kan installeras utomhus eller i våtrum.
- Enkel installation i valfri position.

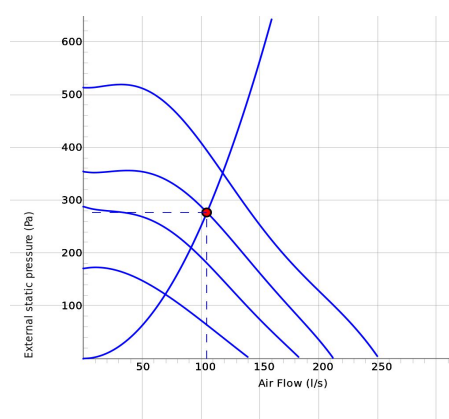
DIAGRAM



Arbetspunkt

Luftflöde (l/s)	Externt statiskt tryck (Pa)	Effekt (W)	Varvtal (r.p.m.)	Ström (A)	Verkningsgrad (%)	SFP (kW/m ³ /s)	Spänning (V)
105	277	87.1	2757	0.746	33.4	0.829	7

LJUD



	Tot	63	125	250	500	1k	2k	4k	8k
Inlopp Lw dB(A)	76	55	62	71	72	70	62	61	50
Utlopp Lw dB(A)	74	57	63	67	68	68	65	62	53
Omgivning Lw dB(A)	54	31	33	42	48	50	45	45	31
Omgivning Lp dB (A) 3m	47								

Arbetspunkt

Luftflöde (l/s) 105	Externt statiskt tryck (Pa) 277	Effekt (W) 87.1	Varvtal (r.p.m.) 2757	Ström (A) 0.746	Verkningsgrad (%) 33.4	SFP (kW/m3/s) 0.829	Spänning (V) 7
------------------------	------------------------------------	--------------------	--------------------------	--------------------	---------------------------	------------------------	-------------------

TEKNISKA DATA

CK 160 C1 EC-y1 7001166

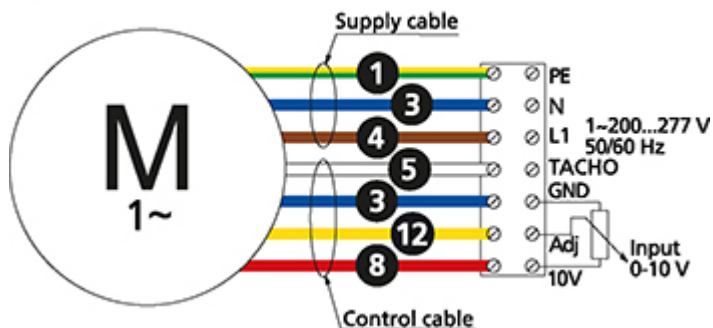
Parameter	Värde	Enhet
Spänning	230	V
Fas	1	~
Frekvens	50/60	Hz
Effekt	126	W
Ström	1.03	A
Varvtal	3170	r.p.m.
Max temperatur på transporterad luft	60	°C
Ljudtrycksnivå, 3 m	49	dB(A)
Vikt	3.4	kg
Skyddsklass	44	IP
Isolationsklass, motor	F	
Kanalanslutning	160	mm
Max flöde	251	l/s
Max tryck	526	Pa
Spänning, intervall	200-277	V

ECODESIGN

Parameter	Värde	Enhet
(a) Tillverkare	Östberg	-
(b) Modellkod	See column heading	-
(c) Deklarerad typ	NRVU / UVU	-
(d) Typ av drivenhet	Variable speed drive	-
(e) Typ av värmeåtervinningssystem	N/A	-
(f) Termisk verkningsgrad	N/A	%
(g) Nominellt luftflöde	0.113	m ³ /s
(h) Tillförd effekt	125	kW
(i) SPI (Specifik tillförd effekt)	N/A	W/(m ³ /s)
(j) Anströmningshastighet	5.6	m/s
(k) Nominellt yttre tryck	363	Pa
(l) Internt tryckfall	N/A	Pa
(n) Statisk verkningsgrad	45.5	%
(o) Yttre (och inre) läckfaktorer	0.22 (N/A)	%
(p) Filterklass	N/A	%
(q) Visuellt filtervarning	N/A	-
(r) Ljudeffektnivå	56	dB LwA
(s) Demonteringsinstruktioner	www.ostberg.com	-

KOPPLINGSSCHEMA

4040153



(M) = Fan Motor

(M1) = Fan Motor

(M2) = Fan Motor

(M3) = Rotor Motor

1 = Yellow/Green

2 = Black

3 = Blue

4 = Brown

5 = White

6 = Orange

7 = Grey

8 = Red

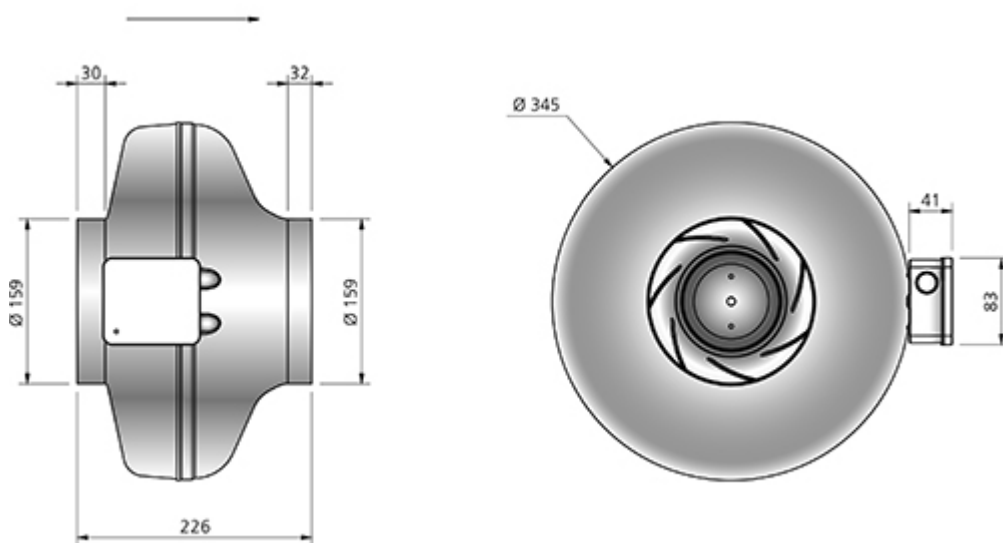
9 = Green

10 = Violet

11 = Quick switch

12 = Yellow

MÄTTSKISS



TILLBEHÖR

Mekaniska tillbehör



Montagekonsol-Kit
MB



Montageklammer
MK 160



Beröringsskydd BSV
160



Backspjäll RSK 160



Ytterväggsgaller YG
160



Jalusislutare VK 160



Filterlåda FLK 160



Filterlåda FLF 160



Ljuddämpare LDC
160

Elektroniska tillbehör



Regulator IQ-Reg EC



Potentiometer MS EC



Tryckregulator
CALAIR-PR-230V



Tryckregulator FKP-R