

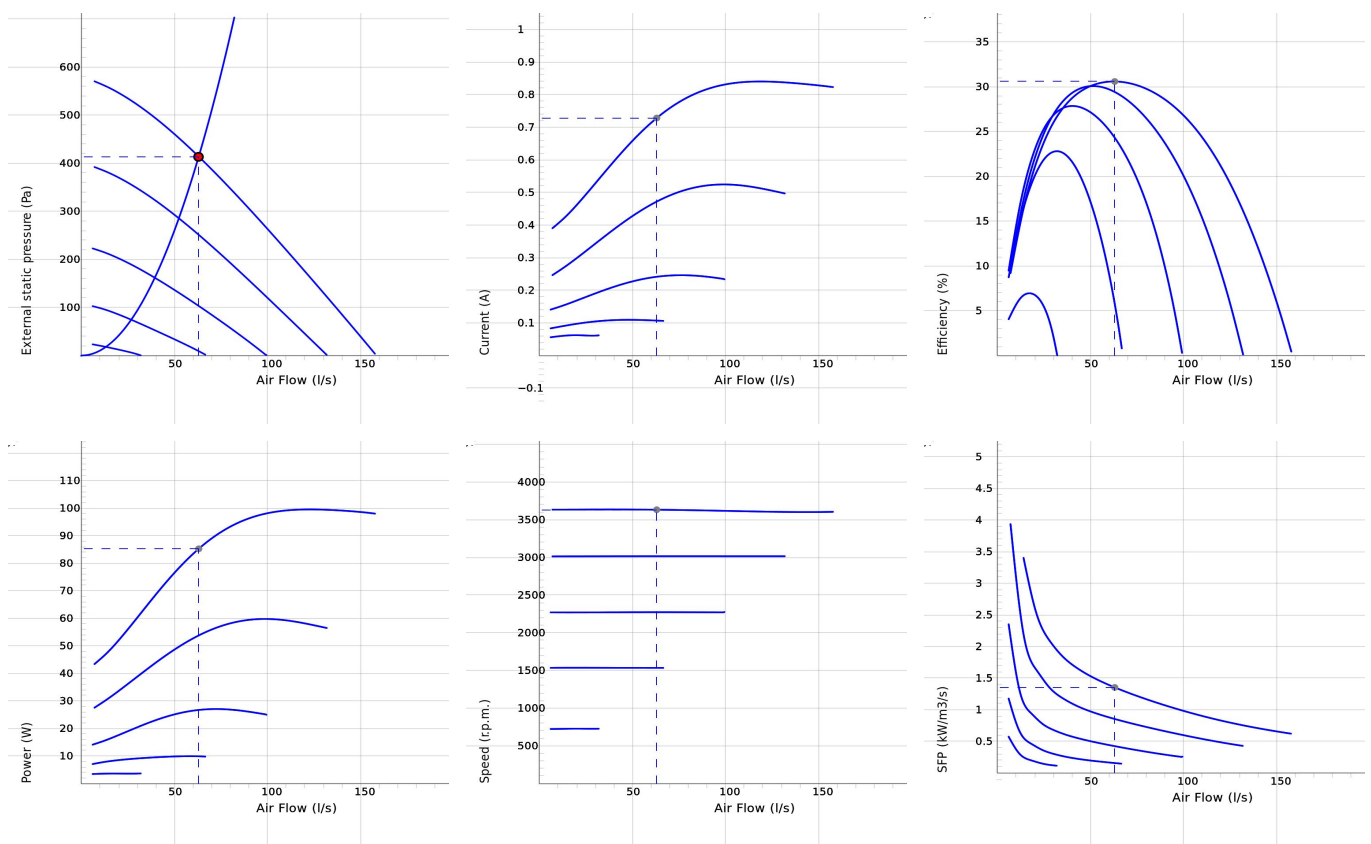
CK 125 C1 EC



- Kanalläkt med cirkulär anslutning.
- Hög prestanda och driftsäker.
- Kompakt med hög kapacitet och verkningsgrad.
- Låg ljudnivå.
- Fläkthjul med bakåtböjda skovlar.
- Energieffektiv ytterrotormotor med underhållsfria dubbelkaplade kullager.
- Varvtalsreglering kan göras med den inbyggda potentiometern, 0-10 V alt. extern reglering.
- Integrerat motorskydd.
- Kopplingsdosa med skyddsklass IP 54.
- Fläkthöljet är tillverkat av galvaniserad stålplåt.
- Fläkten är avsedd för installation i ett kanalsystem.
- En kanalansluten fläkt kan installeras utomhus eller i våtrum.
- Enkel installation i valfri position.



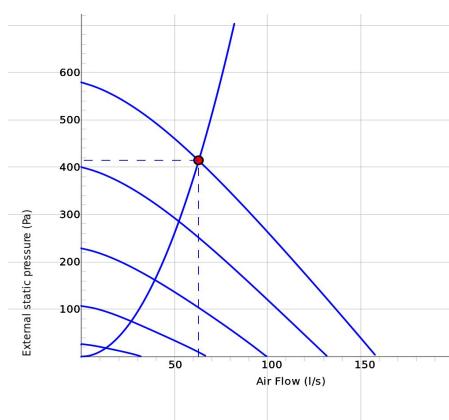
DIAGRAM



Arbetspunkt

Luftflöde (l/s)	Externt statiskt tryck (Pa)	Effekt (W)	Varvtal (r.p.m.)	Ström (A)	Verkningsgrad (%)	SFP (kW/m3/s)	Spänning (V)
63	414	85.2	3633	0.728	30.6	1.35	10

LJUD



	Tot	63	125	250	500	1k	2k	4k	8k
Inlopp Lw dB(A)	79	56	68	72	74	72	70	68	59
Utlopp Lw dB(A)	79	57	68	70	71	72	73	69	62
Omgivning Lw dB(A)	53	37	37	41	44	49	44	46	36
Omgivning Lp dB (A) 3m	46								

Arbetspunkt

Luftflöde (l/s) 63	Externt statiskt tryck (Pa) 414	Effekt (W) 85.2	Varvtal (r.p.m.) 3633	Ström (A) 0.728	Verkningsgrad (%) 30.6	SFP (kW/m3/s) 1.35	Spänning (V) 10
-----------------------	------------------------------------	--------------------	--------------------------	--------------------	---------------------------	-----------------------	--------------------

TEKNISKA DATA

CK 125 C1 EC-y2 7001239

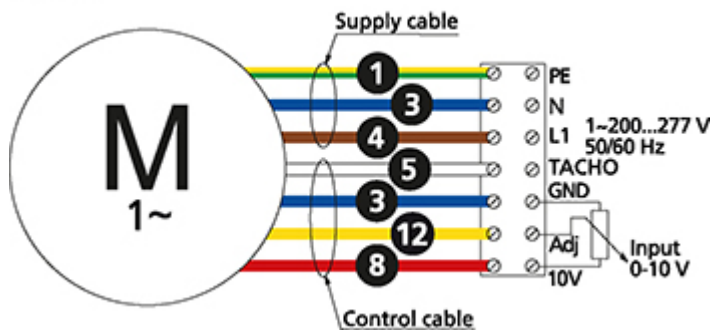
Parameter	Värde	Enhet
Spänning	230	V
Fas	1	~
Frekvens	50/60	Hz
Effekt	99	W
Ström	0.83	A
Varvtal	3600	r.p.m.
Max temperatur på transporterad luft	60	°C
Ljudtrycksnivå, 3 m	46	dB(A)
Vikt	2.5	kg
Skyddsklass	44	IP
Isolationsklass, motor	F	
Kanalanslutning	125	mm
Max flöde	158	l/s
Max tryck	582	Pa
Spänning, intervall	200-277	V

ECODESIGN

Parameter	Värde	Enhet
(a) Tillverkare	Östberg	-
(b) Modellkod	See column heading	-
(c) Deklarerad typ	NRVU / UVU	-
(d) Typ av drivenhet	Variable speed drive	-
(e) Typ av värmeåtervinningssystem	N/A	-
(f) Termisk verkningsgrad	N/A	%
(g) Nominellt luftflöde	0.050	m ³ /s
(h) Tillförd effekt	0.075	kW
(i) SPI (Specifik tillförd effekt)	N/A	W/(m ³ /s)
(j) Anströmningshastighet	4	m/s
(k) Nominellt yttre tryck	467	Pa
(l) Internt tryckfall	N/A	Pa
(n) Statisk verkningsgrad	45.0	%
(o) Yttre (och inre) läckfaktorer	0.67 (N/A)	%
(p) Filterklass	N/A	%
(q) Visuellt filtervarning	N/A	-
(r) Ljudeffektnivå	53	dB LwA
(s) Demonteringsinstruktioner	fsp.ostberg.com	-

KOPPLINGSSCHEMA

4040153



(M) = Fan Motor

(M1) = Fan Motor

(M2) = Fan Motor

(M3) = Rotor Motor

1 = Yellow/Green

2 = Black

3 = Blue

4 = Brown

5 = White

6 = Orange

7 = Grey

8 = Red

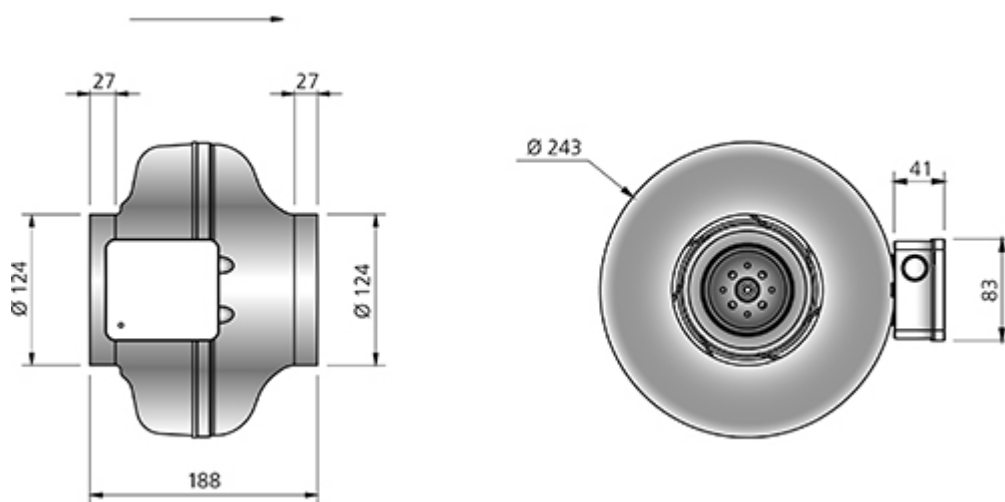
9 = Green

10 = Violet

11 = Quick switch

12 = Yellow

MÅTTSKISS



TILLBEHÖR

Mekaniska tillbehör



Montagekonsol-Kit
MB



Montageklammer
MK 125



Beröringsskydd BSV
125



Backspjäll RSK 125



Ytterväggsgaller YG
125



Jalusislutare VK 125



Filterlåda FLK 125



Filterlåda FLF 125



Ljuddämpare LDC
125

Elektroniska tillbehör



Regulator IQ-Reg EC



Potentiometer MS EC



Tryckregulator
CALAIR-PR-230V



Tryckregulator FKP-R