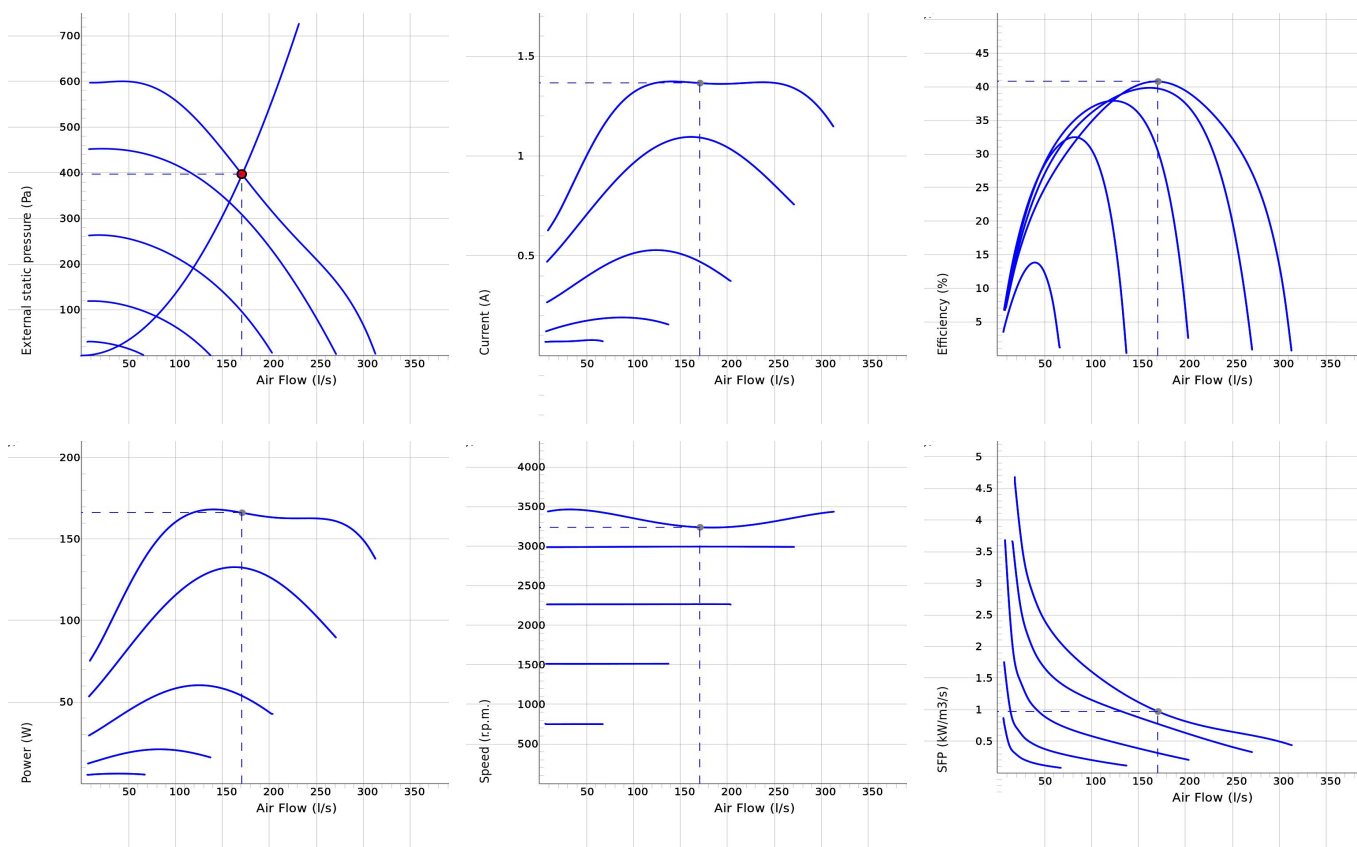


CK 200 B1 EC



- Kanalfläkt med cirkulär anslutning.
- Hög prestanda och driftsäker.
- Kompakt med hög kapacitet och verkningsgrad.
- Låg ljudnivå.
- Fläkthjul med bakåtböjda skovlar.
- Energieffektiv ytterrotormotor med underhållsfria dubbelkapslade kullager.
- Varvtalsreglering kan göras med den inbyggda potentiometern, 0-10 V alt. extern reglering.
- Integrerat motorskydd.
- Kopplingsdosa med skyddsklass IP 54.
- Fläkthöljet är tillverkat av galvaniserad stålplåt.
- Fläkten är avsedd för installation i ett kanalsystem.
- En kanalansluten fläkt kan installeras utomhus eller i våtrum.
- Enkel installation i valfri position.

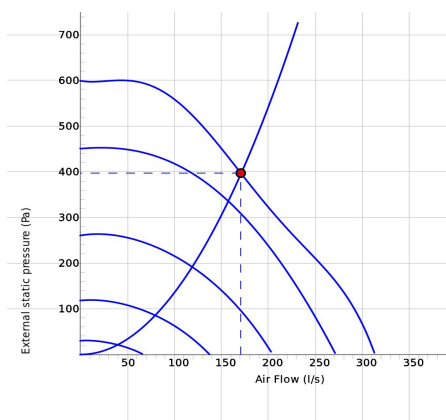
DIAGRAM



Arbetspunkt

| | | | | | | | |
|------------------------|------------------------------------|-------------------|--------------------------|-------------------|---------------------------|------------------------|--------------------|
| Luftflöde (l/s) 171 | Externt statiskt tryck (Pa) 396 | Effekt (W) 166 | Varvtal (r.p.m.) 3238 | Ström (A) 1.37 | Verkningsgrad (%) 40.8 | SFP (kW/m³/s) 0.972 | Spänning (V) 10 |
|------------------------|------------------------------------|-------------------|--------------------------|-------------------|---------------------------|------------------------|--------------------|

LJUD



| | Tot | 63 | 125 | 250 | 500 | 1k | 2k | 4k | 8k |
|------------------------|-----|----|-----|-----|-----|----|----|----|----|
| Inlopp Lw dB(A) | 77 | 60 | 66 | 70 | 73 | 70 | 68 | 66 | 59 |
| Utlopp Lw dB(A) | 78 | 64 | 67 | 72 | 70 | 69 | 71 | 67 | 60 |
| Omgivning Lw dB(A) | 55 | 29 | 29 | 38 | 50 | 49 | 47 | 45 | 34 |
| Omgivning Lp dB (A) 3m | 48 | | | | | | | | |

Arbetspunkt

| | | | | | | | |
|------------------------|------------------------------------|-------------------|--------------------------|-------------------|---------------------------|------------------------|--------------------|
| Luftflöde (l/s) 171 | Externt statiskt tryck (Pa) 396 | Effekt (W) 166 | Varvtal (r.p.m.) 3238 | Ström (A) 1.37 | Verkningsgrad (%) 40.8 | SFP (kW/m3/s) 0.972 | Spänning (V) 10 |
|------------------------|------------------------------------|-------------------|--------------------------|-------------------|---------------------------|------------------------|--------------------|

TEKNISKA DATA

CK 200 B1 EC-y2 7001257

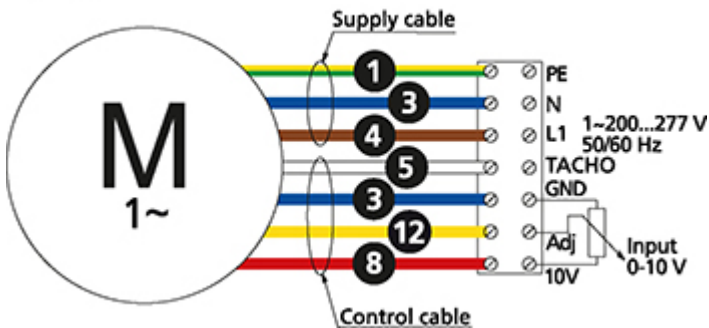
| Parameter | Värde | Enhet |
|--------------------------------------|---------|--------|
| Spänning | 230 | V |
| Fas | 1 | ~ |
| Frekvens | 50/60 | Hz |
| Effekt | 166 | W |
| Ström | 1.37 | A |
| Varvtal | 3200 | r.p.m. |
| Max temperatur på transporterad luft | 60 | °C |
| Ljudtrycksnivå, 3 m | 48 | dB(A) |
| Vikt | 4.0 | kg |
| Skyddsklass | 44 | IP |
| Isolationsklass, motor | F | |
| Kanalanslutning | 200 | mm |
| Max flöde | 314 | l/s |
| Max tryck | 605 | Pa |
| Spänning, intervall | 200-277 | V |

ECODESIGN

| Parameter | Värde | Enhet |
|------------------------------------|----------------------|-----------------------|
| (a) Tillverkare | Östberg | - |
| (b) Modellkod | See column heading | - |
| (c) Deklarerad typ | NRVU / UVU | - |
| (d) Typ av drivenhet | Variable speed drive | - |
| (e) Typ av värmeåtervinningssystem | N/A | - |
| (f) Termisk verkningsgrad | N/A | % |
| (g) Nominellt luftflöde | 0.225 | m ³ /s |
| (h) Tillförd effekt | 0.164 | kW |
| (i) SPI (Specifik tillförd effekt) | N/A | W/(m ³ /s) |
| (j) Anströmningshastighet | 7.2 | m/s |
| (k) Nominellt yttre tryck | 300 | Pa |
| (l) Internt tryckfall | N/A | Pa |
| (n) Statisk verkningsgrad | 44.2 | % |
| (o) Yttre (och inre) läckfaktorer | 0.28 (N/A) | % |
| (p) Filterklass | N/A | % |
| (q) Visuellt filtervarning | N/A | - |
| (r) Ljudeffektnivå | 55 | dB LwA |
| (s) Demonteringsinstruktioner | fsp.ostberg.com | - |

KOPPLINGSSCHEMA

4040153



(M) = Fan Motor

(M1) = Fan Motor

(M2) = Fan Motor

(M3) = Rotor Motor

1 = Yellow/Green

2 = Black

3 = Blue

4 = Brown

5 = White

6 = Orange

7 = Grey

8 = Red

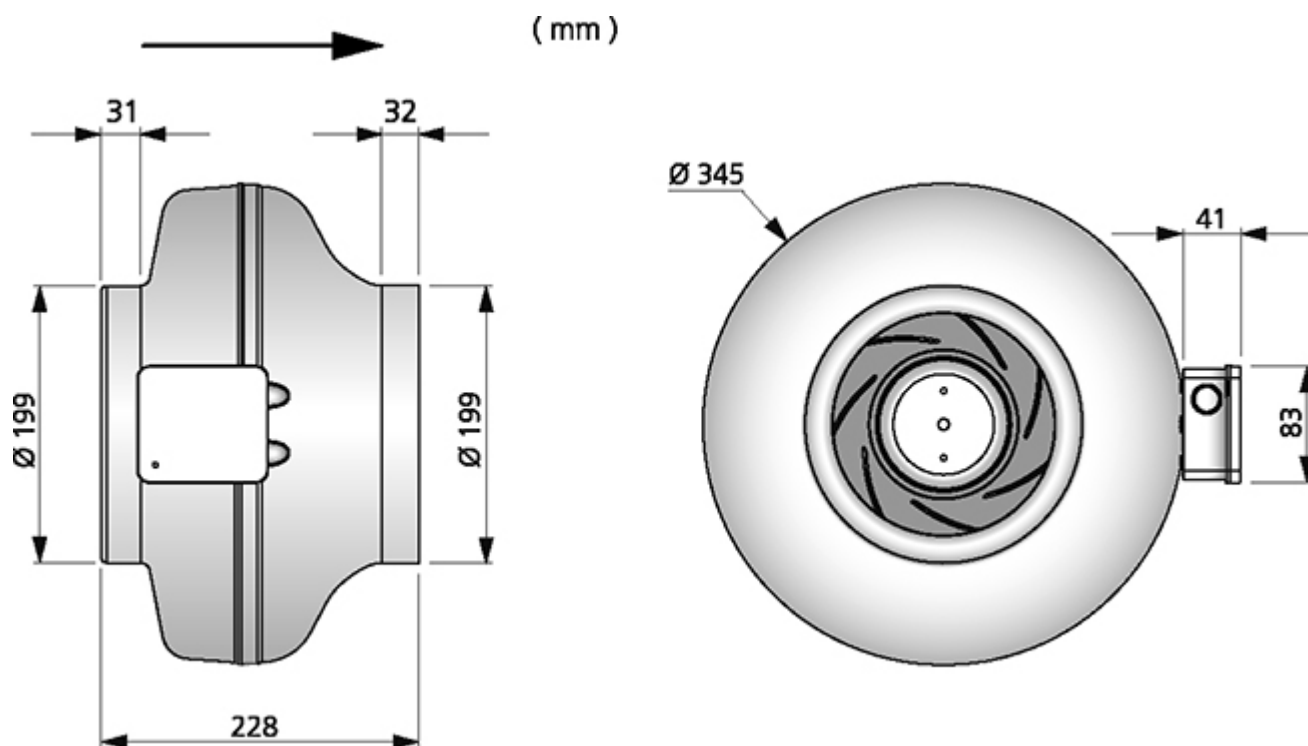
9 = Green

10 = Violet

11 = Quick switch

12 = Yellow

MÅTTSKISS



TILLBEHÖR

Elektroniska tillbehör



Potentiometer MS EC



Regulator IQ-Reg EC



Tryckregulator
CALAIR-PR-230V



Tryckregulator FKP-R

Mekaniska tillbehör



Montagekonsol-Kit
MB



Montageklammer
MK 200



Filterlåda FLK 200



Filterlåda FLF 200



Beröringskydd BSV
200



Backspjäll RSK 200



Ytterväggsgaller YG
200



Jalusislutare VK 200



Ljuddämpare LDC
200