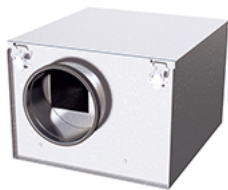


IRE 160 C1

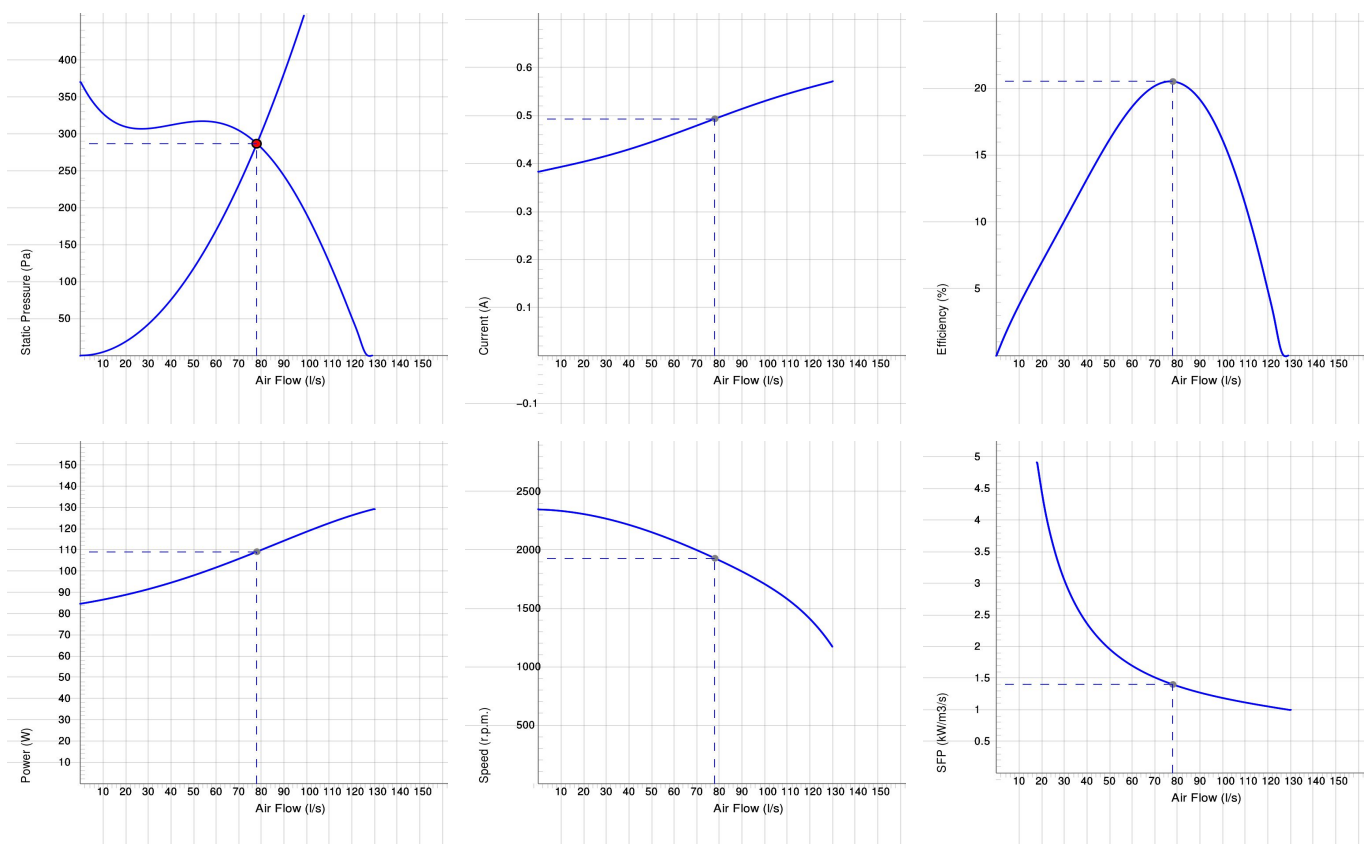


IRE Cirkulär

- Isolerad kanalfläkt med cirkulär anslutning.
- Utrustad med 50 mm värme- och ljudisolering gör den idealisk för hantering kall luft.
- Konstruerad för att klara höga tryck och långa kanaler.
- Designen prioriterar funktionalitet, hållbarhet och livslängd.
- Fläkthjul med framåtböjda skovlar.
- Ytterrotormotorn har underhållsfria dubbelkapslade kullager.
- Integrerat motorskydd.
- Kopplingsdosa med skyddsklass IP 54.
- För varvtalsreglering kan transformator eller tyristor anslutas.
- Fläkthöljet är tillverkat av galvaniserad stålplåt.
- Kanalanslutningarna har gummitätningar.
- Fläkten är avsedd för installation i ett kanalsystem.
- När fläkten är kanalansluten kan den installeras utomhus och i våtrum.



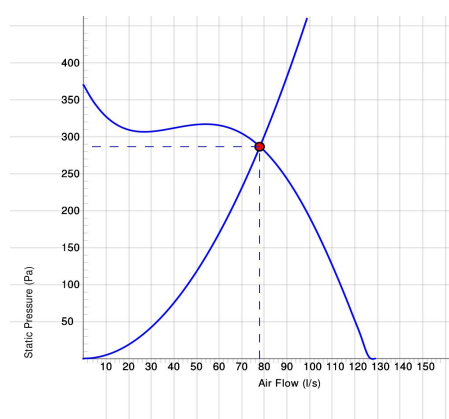
DIAGRAM



Arbetspunkt

Luftflöde (l/s)	Statiskt tryck (Pa)	Effekt (W)	Varvtal (r.p.m.)	Ström (A)	Verkningsgrad (%)	SFP (kW/m ³ s)	Spänning (V)
78	287	109	1928	0.493	20.5	1.4	230

LJUD



	Tot	63	125	250	500	1k	2k	4k	8k
Inlopp Lw dB(A)	67	48	63	63	57	49	43	40	32
Utlopp Lw dB(A)	74	62	68	68	67	65	63	58	51
Omgivning Lw dB(A)	46	28	37	43	39	35	31	28	27
Omgivning Lp dB (A) 3m	39	21	30	36	32	28	24	21	20

Arbetspunkt

Luftflöde (l/s)	Statiskt tryck (Pa)	Effekt (W)	Varvtal (r.p.m.)	Ström (A)	Verkningsgrad (%)	SFP (kW/m3/s)	Spänning (V)
78	287	109	1928	0.493	20.5	1.4	230

TEKNISKA DATA

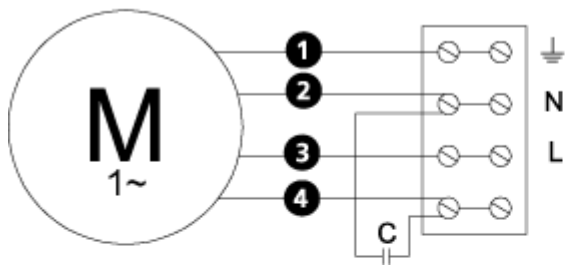
Parameter	IRE 160 C1 aut tp 7900084		IRE 160 C1 man tp 7900010	
	Värde	Enhet	Värde	Enhet
Spänning	230	V	230	V
Fas	1	~	1	~
Frekvens	50	Hz	50	Hz
Effekt	127	W	127	W
Ström	0.55	A	0.55	A
Varvtal	1850	r.p.m.	1850	r.p.m.
Max temperatur på transporterad luft	70	°C	70	°C
Max temperatur på transporterad luft vid spänningsreglering	70	°C	70	°C
Ljudtrycksnivå, 3 m	37	dB(A)	37	dB(A)
Vikt	10.1	kg	10.1	kg
Skyddsklass	44	IP	44	IP
Isolationsklass, motor	F		F	
Kondensator	4	µF	4	µF
Kanalanslutning	160	mm	160	mm
Max flöde	130	l/s	130	l/s
Max tryck	364	Pa	364	Pa
Spänning, intervall	220-240	V	220-240	V

ECODESIGN

Parameter	Värde	Enhet
(a) Tillverkare	Östberg	-
(b) Modellkod	See column heading	-
(c) Deklarerad typ	NRVU / UVU	-
(d) Typ av drivenhet	Multi-speed drive	-
(e) Typ av värmeåtervinningssystem	N/A	-
(f) Termisk verkningsgrad	N/A	%
(g) Nominellt luftflöde	0.071	m ³ /s
(h) Tillförd effekt	0.104	kW
(i) SPI (Specifik tillförd effekt)	N/A	W/(m ³ /s)
(j) Anströmningshastighet	N/A	m/s
(k) Nominellt yttre tryck	320	Pa
(l) Internt tryckfall	N/A	Pa
(n) Statisk verkningsgrad	22.7	%
(o) Inre och yttre läckfaktorer	1.28	%
(p) Filterklass	N/A	%
(q) Visuellt filtervarning	N/A	-
(r) Ljudeffektnivå	44	dB LwA
(s) Demonteringsinstruktioner	www.ostberg.com	-

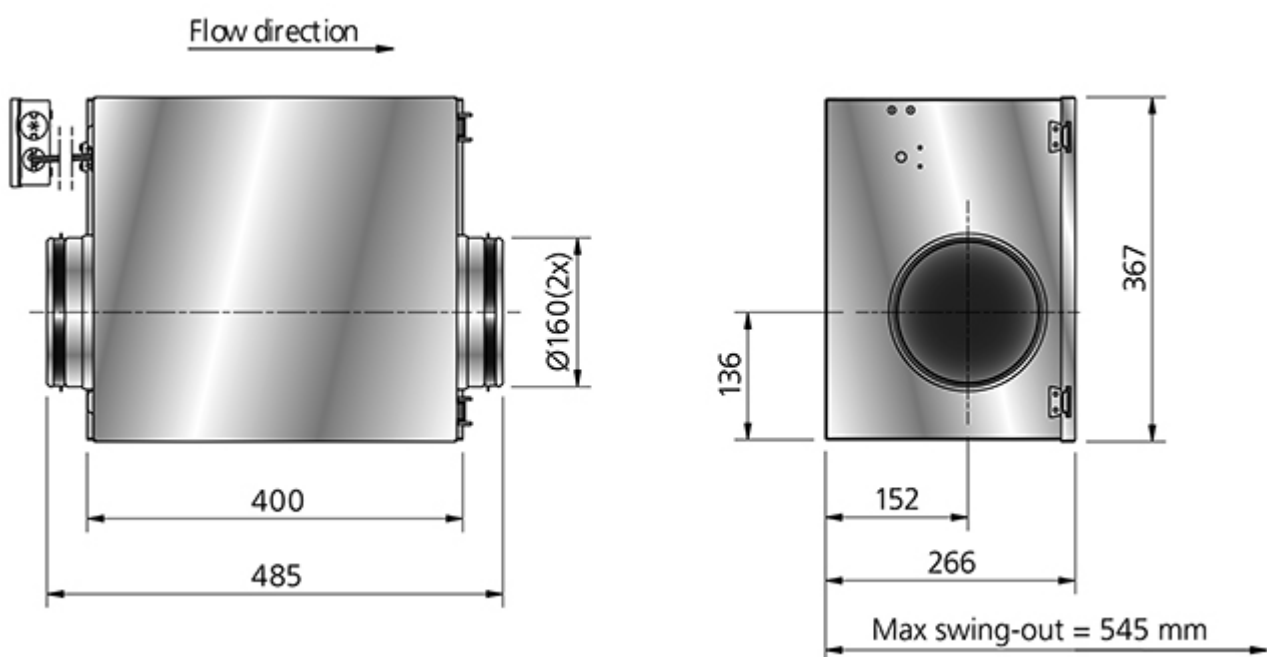
KOPPLINGSSCHEMA

4040001



- M** = Fan Motor
- M1** = Fan Motor
- M2** = Fan Motor
- M3** = Rotor Motor
- 1** = Yellow/Green
- 2** = Black
- 3** = Blue
- 4** = Brown
- 5** = White
- 6** = Orange
- 7** = Grey
- 8** = Red
- 9** = Green
- 10** = Violet
- 11** = Quick switch
- 12** = Yellow

MÅTTSKISS



TILLBEHÖR

Elektroniska tillbehör



VRDE 1,5



VRS 1.0



VRTE C

Mekaniska tillbehör



BSV 160



LDC 160



Montagekonsol-Kit
MB Universal



MK 160



RSK 160



VK 160