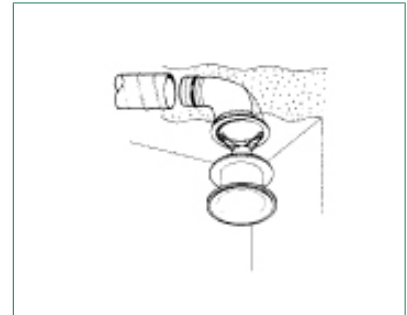
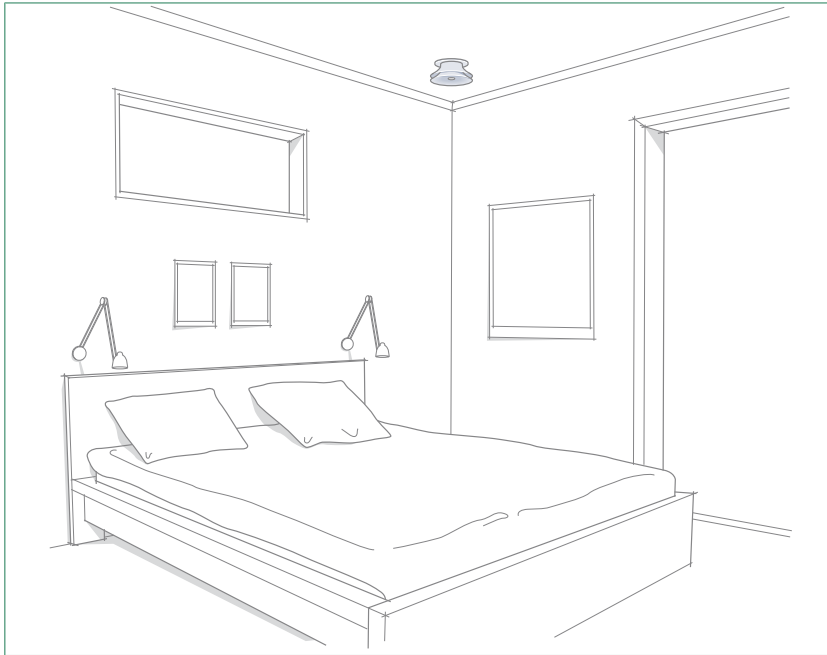


Tilluftsdon CTVB



CTVB är ett mycket tyst 1-vägs tilluftsdon för takmontering i t ex i kontor, bostäder och hotellrum. Spridaren har stor inblandning av rumsluft, vilket ger en dragfri lufttillförsel.

Snabbval

Don Storlek	Anslutning mm	Luftflöde l/s vid ljudnivå		
		25 dB(A)	30 dB(A)	35 dB(A)
100	100	21	27	32
125	125	28	33	42
160	160	42	51	61

Specifikationer

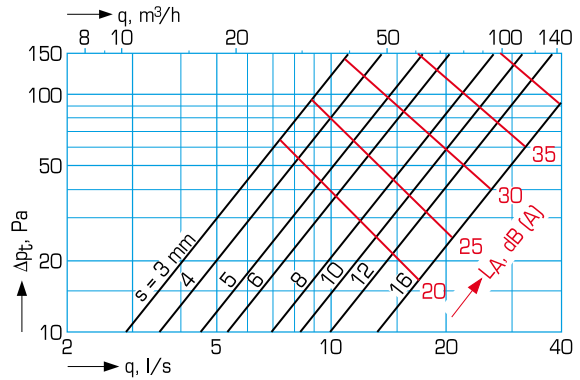
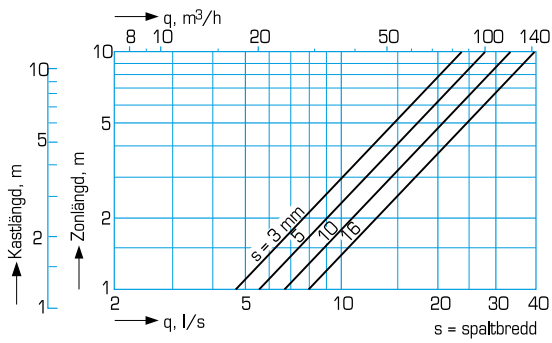
- Avsedd för takmontering
- Utförd i varmförzinkad stålplåt

Produktkod exempel

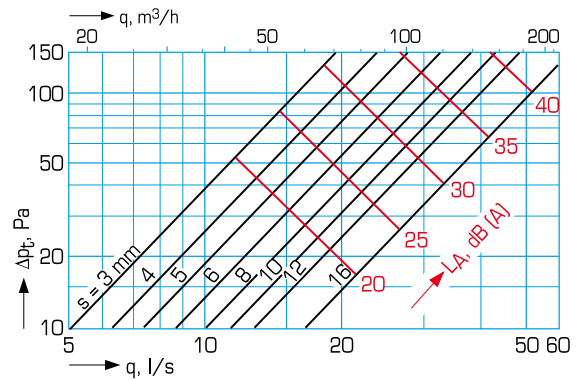
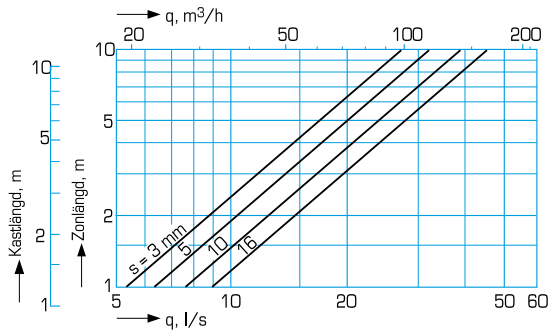
Tilluftsdon CTVB-100-03

Rörstos KGEZ-05-100

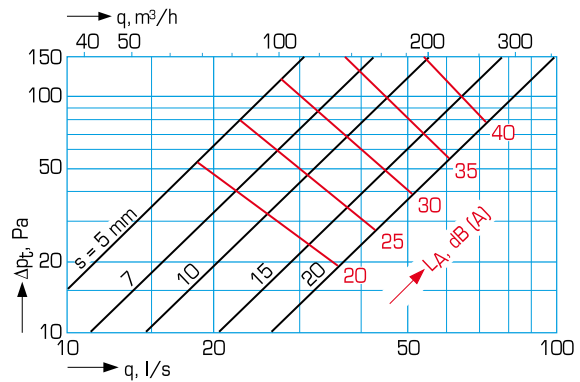
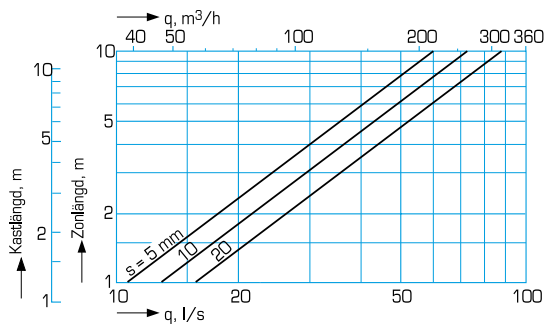
Dimensioneringsdiagram CTVB-100



CTVB-125



CTVB-160



Ljudeffektsnivå

CTVB	Anslutning	Korrektion av ljudnivå i dB vid oktavband, mitterfrekvens, Hz							
		63	125	250	500	1000	2000	4000	8000
100	rak stos	2	-3	-3	0	-1	-1	-9	-16
100	vinkelstos	4	-2	-3	-1	-1	-1	-7	-14
125	rak stos	3	2	1	1	0	-3	-9	-12
160	rak stos	5	6	2	2	0	-5	-10	-5

Ljudeffektsnivåerna vid olika oktavband erhålls genom att räkna samman ljudtrycksnivån L_{p10A} , dB(A) och oktavbandens korrekationer K_{ok} i tabellen med hjälp av följande formel:

$$L_{Wok} = L_{p10A} + K_{ok}$$

Korrektion K_{ok} är medelvärde inom flödesområdet för CTVB.

OBS! Vid installationsfall med vinkelstos KGEZ-43 ökar ljudnivån 3 dB(A).

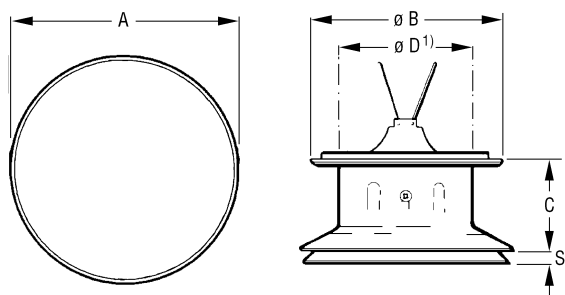
Ljuddämpning

CTVB	Anslutning	Ljuddämpning i dB vid oktavband, mitterfrekvens, Hz							
		63	125	250	500	1000	2000	4000	8000
100	rak stos	25	22	17	13	12	11	11	11
100	vinkelstos	27	23	18	14	12	11	11	12
125	rak stos	25	20	15	12	11	9	9	9
160	rak stos	26	17	13	12	11	7	7	8
	Tolerans ±	6	3	2	2	2	2	2	3

Den genomsnittliga ljuddämpningen ΔL från kanal till rum innehåller vid takmontering den anslutande kanalens mynningsdämpning, se tabell ovan.

Mått- och viktuppgifter

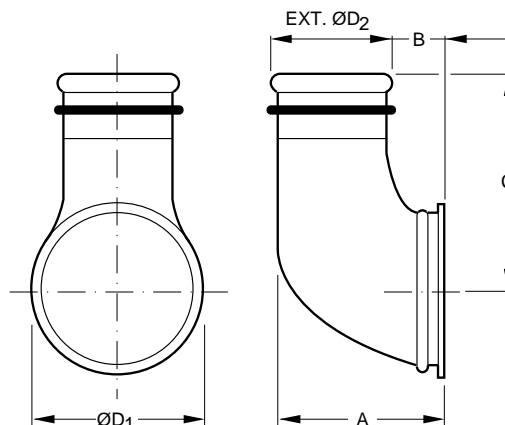
Luftspridare CTVB



Storlek	A [mm]	B [mm]	C [mm]	D ¹⁾ [mm]	S _{min} [mm]	S _{max} [mm]	Vikt [kg]
100	155	140	65	100	3	16	0.45
125	185	165	70	125	3	16	0.58
160	226	200	78	160	3	20	0.93

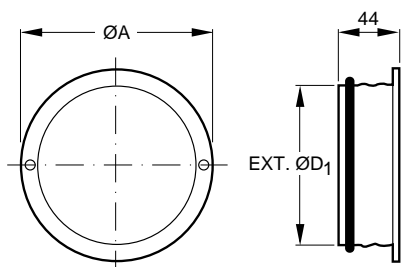
¹⁾ Nominell anslutningsdiameter

Vinkelstos KGEZ-43



Storlek	A [mm]	B [mm]	C [mm]	D1 [mm]	D2 [mm]	Vikt [kg]
100 - 080	120	39	148	125	79.3	0.4
100 - 100	140	39	98	125	99.3	0.4
125 - 080	115	36	162	131	79.3	0.4
125 - 100	146	45	120	140	99.3	0.5

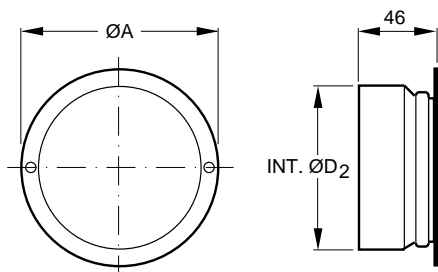
Stos KGEZ-01, iskjutbar



Storlek	A [mm]	D1 [mm]	Håltagning ¹⁾ [mm]	Vikt [kg]
100	125	99.3	110	0.10
125	150	124.3	135	0.10
160	185	159.3	170	0.16

¹⁾ Tolerans ± 5 mm

Rörstos KGEZ-05, påskjutbar



Storlek	A [mm]	D2 [mm]	Håltagning ¹⁾ [mm]	Vikt [kg]
100	125	100	110	0.10
125	150	125	135	0.10
160	185	160	170	0.16

¹⁾ Tolerans ± 5 mm

Strålutbredning

$$b_v = 0,1 \times l_{0,2}$$

$$b_h = 1,0 \times l_{0,2}$$

där $l_{0,2} = 1,2 \times \text{zonlängden}$

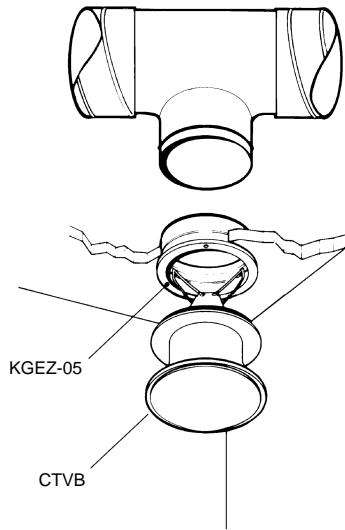
Förpackning

Luftspredaren levereras som standard i kartong innehållande:

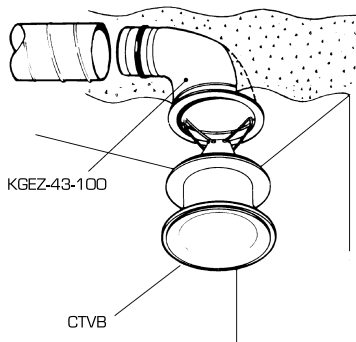
Storlek	Antal	Vikt, kg	Volym, m ³
CTVB-100	20	9	0,04
CTVB-125	20	13	0,08
CTVB-160	20	20	0,14

Installation

Tilluftsdon ansluten till rörstos

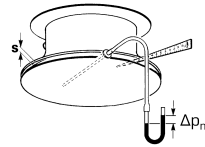


Tilluftsdon ansluten till vinkelstos



Injustering

s mm	100	125	160
3	0,9	-	-
4	1,2	2,0	-
5	1,4	2,3	2,6
6	1,7	2,6	3,1
7	1,9	3,0	3,5
8	2,1	3,3	3,9
10	2,6	4,0	4,6
12	3,1	4,7	5,4
16	4,1	6,0	6,9
20	-	-	8,3



$$q = k \sqrt{\Delta p_m}$$

(l/s) (Pa)

Allmänt

Utförande

CTVB är ett mycket tyst 1-vägs tilluftsdon som placeras i tak. Den används i små lokaler, t. ex. i kontor, bostäder och hotellrum. Donet har stor inblandning av rumsluft, vilket ger en dragfri lufttillförsel. Luftriktning och flöde är inställbara.

Donets utformning ger minimal risk för dammavsättning på taket. Den är lätt att installera och lätt att hålla ren på grund av dess släta ytor.

Material och ytbehandling

Donen är tillverkade av varmförzinkad stålplåt. Synliga delar är pulverlackerade vilket ger hög ytfinish och god slag- och reptålighet.

Standardfärg är vit (RAL 9003). Övriga färger och CleanVent-ytbeläggning på förfrågan.

Anvisningar

Anvisningar för installation, injustering och skötsel finns utförligt angivna i den tekniska instruktion som bipackas varje produkt. Instruktionen finns även tillgänglig på www.flaktwoods.se.

Tekniska data och dimensionering

För dimensionering av don använd Fläkt Woods produktvalsprogram. Kontakta vårt närmaste säljkontor för vidare information.

Beskrivningstext

Tilluftsdon CTVB av Fläkt Woods fabrikat i t ex storlek 100, med stos/vinkelstos.

Produktkod

Tilluftsdon, standardfärg (RAL 9003)

CTVB-aaa-03

Tilluftsdon, standardfärg, CleanVent

CTVB-aaa-03-C

Storlek (aaa)

100, 125, 160

Tilluftsdon, RAL 9010

CTVB-aaa

Tilluftsdon, RAL 9010, CleanVent

CTVB-aaa-C

Tilluftsdon, specialfärg

CTVB-aaa-E

Storlek (aaa)

100, 125, 160

Tillbehör och reservdelar

Tillbehör

Stos - iskjutbar KGEZ-01-bbb

Rörstos - påskjutbar KGEZ-05-bbb

Storlek (bbb)

100, 125, 160

Vinkelstos för CTVB-100, 125 KGEZ-43-bbb-ccc

Storlek (bbb-ccc)

Anslutningsdimension i mm

mot spridare – mot kanal:

100-080, 100-100, 125-080, 125-100

Reservdelar

Tätningring COGZ-aaa-6

Fjäder COSZ-aaa-1

Storlek (aaa)

100, 125, 160