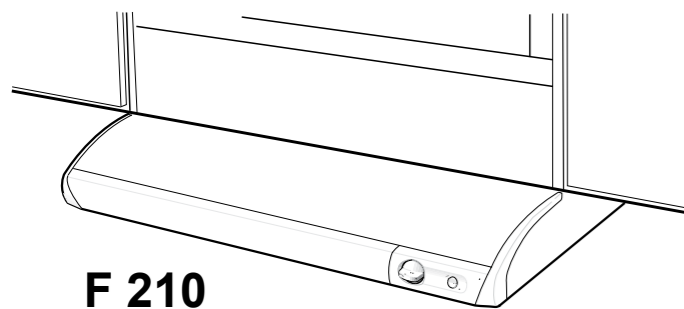


FRANKE



F 210

S

BRUKSANVISNING Spisfläkt

SÅ HÄR ANVÄNDS SPISFLÄKTEN Funktion fig. 1

- A - Vred för fläktmotor.
B - Tryckknapp för belysning

Använd hastighet 2 vid normal matlagning, hastighet 3 vid intensiv osutveckling och hastighet 1 vid efterventilation.

Att flambra under spisfläkten/spiskåpan är inte tillåtet. Tillräckligt med luft måste tillföras rummet när spisfläkten/spiskåpan används samtidigt med produkter som använder annan energi, än el-energi tex gasspis, gas/braskaminer, ved/oljepannor etc.

SKÖTSEL/Rengöring

Spisfläkten torkas av med våt trasa och diskmedel. Filtret bör rengöras ca 2 gånger i månaden vid normal användning. Filter och fläkthjul kan tas loss från spisfläkten vid rengöring.

Lossa filterkassetten genom att trycka in snäppena i framkant, tag isär filtret och avlägsna filterduken genom att lossa filterhållaren, **fig 2**. Blötlägg filterduken och filterkorgen i varmt vatten blandat med diskmedel. Filterkassetten (med filter)

kan även diskas i maskin. Någon gång per år bör spisfläkten rengöras invändigt. Tag loss insugningsringen, drag sedan loss fläkthjulet från motorn, **fig 3**. Torka invändigt med våt trasa och diskmedel. Fläkthjulet och insugningsringen diskas i maskin eller genom blötläggning i diskmedel. Fläkthjulet och insugningsringen trycks på plats efter rengöringen. Sätt tillbaka filterkassetten och tryck upp så att den låses fast i snäppena.

Risken för brandspridning ökar om spisfläkten/spiskåpan inte rengörs så ofta som anges.

Byte av lampa/lysrör

Lampglaset lossas genom att snäppena trycks i pilens riktning, **fig.4**. Lampan / lysröret är nu åtkomligt för byte. (Kronljus sockel E14 / Lysrör sockel G 23.)

OM SPISFLÄKTEN INTE FUNGERAR/Service

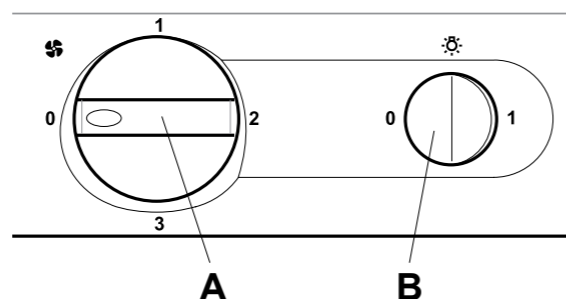
Kontrollera att säkringen är hel. Prova belysning och samtliga hastigheter så att Du vet vad som inte fungerar.

Ring **FRANKE Futurum AB, Byske tel. 0912 -40 500.**

De hjälper till att konstatera felet och anvisar servicefirma så att Du får snabbaste och bästa service.

Produkten omfattas av gällande EHL-bestämmelser.

1



FIN

KÄYTTÖOHJE Liesituuletin

NÄIN KÄYTÄT LIESITUULETINTA Toimintakytkimet, kuva 1

- A - Puhaltimen säädin
B - Valaisimen kytkin

Käytä nopeutta 2 normaalin ruunanlaiton yhteydessä, nopeutta 3 tehostettuna kärynpöistona ja nopeutta 1 jälki-ilmastointina.

Liesituulettimen tai - kuvun alla ei saa liekittää ruokia. Jos liesituulettimen kanssa käytetään yhtä aikaa jotakin muuta kuin sähköenergiaa käyttävää laitetta kuten takkaa, kaminaa, kaasuliettä, puu/öljylämmittintä tms, on riittävän korvausilman tuonnista huoneeseen huolehdittava.

HOITO/Puhdistus

Puhdista laite kostealla rievulla. Pese suodatin normaalissa käytössä kahdesti kuukaudessa. Irrota suodatinkasetti työntämällä etureunan lukituslappuja sisäänpäin. Kännä kasetti alas päin ja irrota rasvasuodatin, **kuva 2**. Pese osat erikseen käsin pesuaineliuoksessa tai koko kasetti-suodattimiseen tiskikoneessa. Puhdista laite sisäpuolelta pari kertaa vuodessa. Irrota imurengas ja sen jälkeen siipipyörä moottorista, **kuva 3**. Puhdista sisäosat kostealla rievulla. Pese osat käsin tai tiskikoneessa. Puhdistuksen jälkeen osat asetetaan takaisin paikoilleen siten, että ne napsahtavat kiinni.

Huolehdi tuulettimen säännöllisestä puhdistuksesta.

Mikäli siitä ei huolehdita, saattaa sinne kerääntynyt rasva aiheuttaa palovaaran.

Lampun/loisteputken vaihto

Laske höyrylippa ala-asentoon. Irrota lampun/loisteputken lasi työntämällä lukitusnastoja etuosaan päin (**kuva 4**). Tällöin lamppu/loisteputken on helposti vaihdettavissa (Kynttilälamppu E 14 kanta / loisteputken, kanta G 23.)

MIKÄLI LAITE EI TOIMI/Huolto

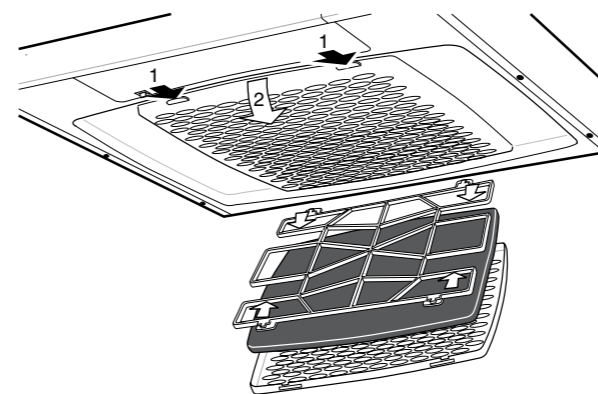
Tarkista, että sulake on ehyt. Kokeile valaisinta ja eri käyntinopeuksia jotta tiedät mikä ei toimi.

Ota yhteys **Honkoliini Professional, puh. 03 - 2254900.**

josta saat tiedon lähimmästä huoltoliikkeestä.

TAKUU

Valmistaja antaa laitteelle 1 vuoden takuun ostopäivästä lukien mahdollisten raaka-aine- ja valmistusvirheiden varalta. Säilytä ostokuitti.



N

BRUKSANVISNING Ventilator

SLIK BRUKES VENTILATOREN: Funksjon (fig. 1)

- A - Vribryter for ventilatormotor.
B - Tryckknapp for belysning

Benytt hastighet 2 ved normal matlagning, hastighet 3 ved høy osutvikling, og hastighet 1 ved etterventilasjon.

Der er ikke tillatt å flambere under ventilatoren. Tilstrækkelig med luft må tilføres rommet når ventilatoren benyttes samtidig med produkter som bruker annen energi enn elektrisk energi, f.eks. gass topp, gass varmeovner, ved/oljefyr etc.

VEDLIKEHOLD/Rengjøring

Ventilatoren rengjøres med mildt såpevann og fuktet fille. Filteret bør rengjøres ca. 2 ganger i måneden ved normalt bruk. Filter og viftehjul kan tas løs ved rengjøringen. Ta løs filterkassetten ved å trykke inn snæppene i framkant. Ta ifra hverandre filteret og frigjør filterduken ved å løsne filterholderen, **fig. 2**. Bløtlegg filterduken og filterkurven i varmt vann blandet med oppvaskmiddel. Filterkassetten (med filter) kan også vaskes i oppvaskmaskin. Noen ganger pr. år bør ventilatoren rengjøres innvendig. Ta løs insugningsringen, dra deretter viftehjulet løs fra motoren, **fig. 3**. Tørk innvendig med fille fuktet i såpevann. Viftehjulet og insugningsringen vaskes i oppvaskmaskin eller ved bløtlegging i såpevann. Viftehjulet og insugningsringen trykkes opp på plass etter rengjøringen. Sett tilbake filterkassetten og trykk opp slik at den låses fast i snæppene. *Fare for brann kan oppstå hvis ikke ventilatoren gjøres ren så ofte som angitt.*

Bytte av lampe/lysrør

Lampglasset løsnes ved å trykke snæppene mot fronten, **fig 4**. Lampen/lysrøret er nå tilgjengelig for bytte. (Kronelys med E14 sokkel / lysrør med sokkel G 23).

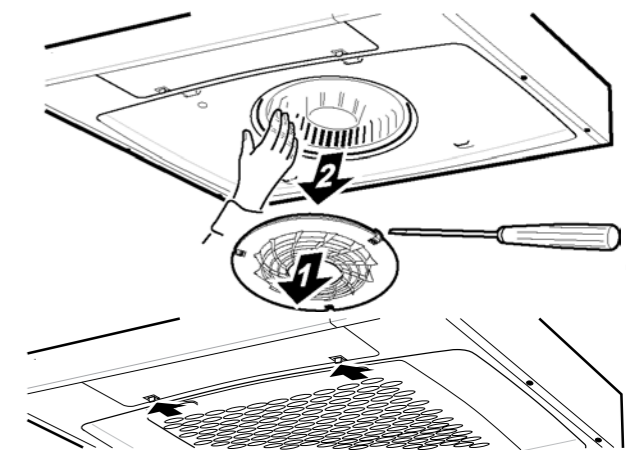
HVIS VENTILATOREN IKKE VIRKER/Service

Kontroller at sikringen er hel. Prøv belysningen og alle hastigheter, slik at du vet hva som ikke fungerer. Ring **Nimanor AS, Moss, tel 069-25 22 30**. De hjelper til å konstatere feilen og henviser til nærmeste serviceforbindelse slik at du får raskeste og beste service.

Garanti

I Norge gjelder køpslovens bestemmelser .

2



DK

BRUGSANVISNING på emhætte F 210

SÅDAN ANVENDES EMHÆTTEN Funktion fig 1

- A - Knap for blæsemotor
B - Trykknapp for belysning

Anvend hastighed 2 ved normal madlavning, hastighed 3 ved intensiv mados og hastighed 1 ved efterventilation.

Det er ikke tilladt at flambere under emhætten. Tilstrækkelig med luft må tilføres rummet, når emhætten anvendes samtidig med at produkter som anvender anden energi end el-energi, som eksempel gaskomfur eller gaskaminer.

VEDLIGEHOLDELSE/Rengøring

Emhætten tørres af med en våd klud og evt. med opvaskemiddel. Filteret bør rengøres ca 2 gange om måneden ved normal brug. Filter og blæsehjul sidder løst, så det kan rengøres. Tryk på fronttapperne ved filtrets forkant, og tag filter og filterkassen ud, **figur 2**. Filteret lægges i blød i varmt vand, tilsæt lidt opvaskemiddel og skyl derefter i varmt vand. Filterkassen kan evt. rengøres i en opvaskemaskine. Et par gange om året bør emhætten rengøres indvendigt. Tag blæserhjulet løs fra motor, se **figur 3**, tør indvendigt med våd klud og opvaskemiddel. Blæsehjulet og indsugningsring vaskes i opvaskemaskinen eller ved iblødsætning i opvaskemiddel. Derefter trykkes tingene på plads efter rengjøringen. *Risiko for brand kan forekomme, hvis emhætten ikke rengøres så ofte som anbefalet.*

Udskiftning af lampe/lysstofrør

Lampglasset løsnes ved at dreje hægterne i pilens retning, **fig. 4**. Lampen / røret er nu til at skifte. (Kronelys med E14 sokkel / lysstofrør sokkel G 23).

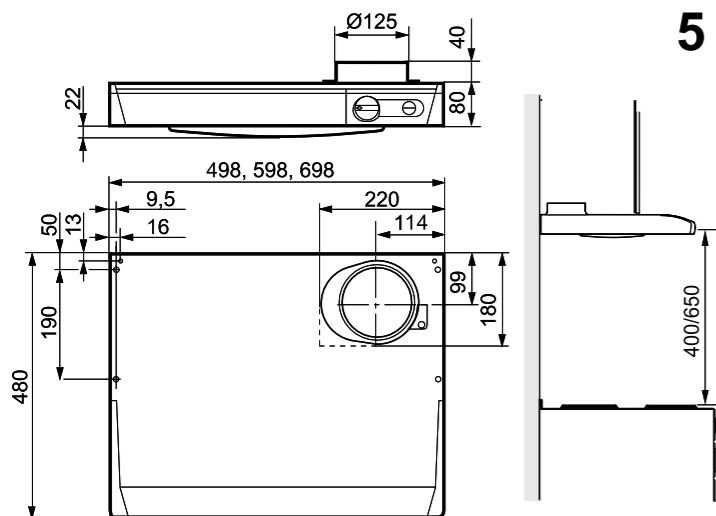
HVIS EMHÆTTEN SVIGTER/Service

Kontroller at sikringen er i orden. Prøv at tænde for belysning og samtlige hastigheder så det konstateres vad der ikke fungerer. DTS - Dansk Total Service.

Ring til **FRANKE Futurum's serviceafdeling på tlf. +46 (0)912-40 500**. De hjælper med at konstatere fejlen og anviser nærmeste service-reparatør, så du får den bedste og hurtigste service.

Garanti

Garanti perioden er 12 måneder fra købsdato. Ved evt. montørbesøg i garanti perioden skal købsdokument forevises.



5

TILLBEHÖR

Trumsats för anslutning till imkanal.
Fläktöverskåp. (Skåphöjd 110 cm.)
Konsolsats

S

TEKNISKA UPPGIFTER

Bredd: 50, 60, 70 cm
Övriga mått: se fig. 5.
Elanslutning: 230 V ~ med skyddsjord.
Effekt: Motor 70 W.
Belysning: Kronljus sockel E 14, 40 W
Belysning: Lysrör sockel G 23
11 W bredd 70 och 60 cm
9 W bredd 50 cm

INSTALLATION

Avledning av utblåsningsluften skall utföras i enlighet med föreskrifter utfärdade av berörd myndighet. (Boverket)
Utblåsningsluften får inte ledas in i rökkanal som används för avledning av rökgaser från tex gas/braskaminer, ved/olja/pannor etc.

Innan produkten används av personer med nedsatt mental, sensorisk eller fysisk förmåga, eller av barn, ska de informeras om hur produkten är avsedd att användas.

Anslutningsstos och automatspjäll levereras inuti fläkten.
(Tag loss filtret, se **fig. 2**.) Spjället används för att minska eventuellt bakdrag när fläkten inte körs.
Fäst stosen på fläkten **fig 6**.
Placera därefter spjället i stosen **fig 7**.

Montering spisfläkt

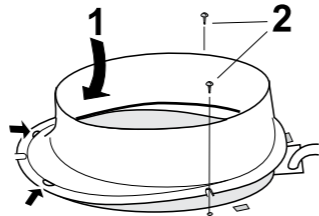
Fläkten kan placeras under eller infälld i skåpraden, se framsidan respektive **fig 8**.

Avståndet mellan spis/gasspis och fläkt måste vara minst 40 cm. Vid gasspis ökas avståndet till 65 cm. Om högre monteringshöjd rekommenderas av gasspisens tillverkare ska hänsyn tas till detta. Fläkten kan även monteras med hjälp av konsoler som kan köpas som tillbehör, **fig. 9**.
Anvisning för montering av trumsats medföljer den.

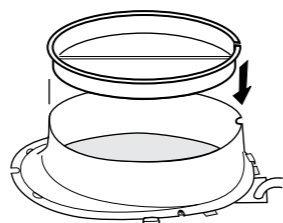
OBS! Vid montering med anslutningsslang, måste slangen monteras sträckt närmast stosen, **fig 10**.

Elektrisk installation

Spisfläkten levereras med sladd och stickpropp för anslutning till jordat vägguttag.



6



7

LISÄVARUSTEET

Hormiliitintäsarja hormiliitintää varten
Kannatinsarja

FIN

TEKNISET TIEDOT

Leveys: 50, 60 ja 70 cm
Muut mitat: katso kuva 5
Sähköliitäntä: 230 V ~ , maadoitettu pistotulppa
Teho: Moottori 70 W
Valaisin: 40 W kynttilälamppu, kanta E 14
Valaisin: Valaisinputki kanta G 23
11 W/leveys 70 ja 60 cm
9 W/leveys 50 cm

ASENNUS

Poistoilman ulosjohtamisessa on noudatettava viranomaisten määräyksiä. Liesituuletinta ei saa liittää sellaiseen savuhormiin, jota käytetään myös muiden savukaasujen poistoon (esim. puu/öljylämmitin, kaasuoiljykamina jne.)

Ennen kuin tuote annetaan henkilöltä tai fyysisiltä kyvyiltään tai aisteiltaan rajoittuneiden henkilöiden tai lasten käyttöön, heille on selitettävä, miten tuotetta käytetään.

Asennuskaulus ja automaattiläppä toimitetaan tuulettimen mukana. (Irrota suodatin kuvan 2 osoittamalla tavalla.) Läppä vähentää tarpeetonta ilmapirtta, kun tuuletin ei ole käytössä. Huoneeseen on järjestettävä riittävä tuuletus, jos liesituuletin ja esim tulisija poistavat ilmaa samanaikaisesti.
Kiinnitä kaulus tuulettimeen, **kuva 6**
Asenna sen jälkeen läppä kaulukseen, **kuva 7**.

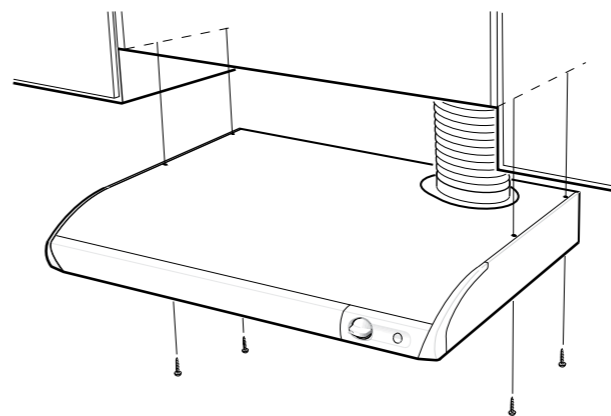
Liesituulettimen asennus

Kiinnitä liesituuletin yläkaapin tai maustehyllyn alareunaan (**kuva 8**). Tuuletin voidaan asentaa kaappirivistön alle tai upottaa siihen (etulehden kuva ja **kuva 8**).
Tuulettimen ja lieden välisen etäisyyden tulee olla vähintään 40 cm. Kaasuliedestä etäisyys vähintään 65 cm.. Jos kaasulieden valmistaja suosittelee tätäkin suurempaa etäisyyttä, sitä on käytettävä.
Tuuletin voidaan myös asentaa lisävarusteena myytävien kannattimien avulla (**kuva 9**).
Lisävarusteiden mukana on omat asennusohjeensa.

Huom! Käytettäessä hormisarjaa tulee sen olla sopivan pituinen ja souraan kauluksessa, **kuva 10**.

Sähköliitäntä

Sähköliitäntää varten tuulettimessa on maattetulla pistotulpalla varustettu liitosjohto.



8

TILBEHØR

Kanalsett for tilkobling til ventilasjonskanal
Ventilatorskap (høyde 110 cm) Veggfeste

N

TEKNISKE DATA

Bredd: 50, 60 og 70 cm
Øvrige mål: se fig. 5
El.tilkobling: 230 V jordet
Effekt: Motor 70 W
Belysning: Kronelys med sokkel E 14
Belysning: Lysrør sokkel G 23
11 W bredd 70 og 60 cm
9 W bredd 50 cm

INSTALLASJON

Utblåsningsluften kan ikke ledes inn i pipens røkekanal hvis denne brukes for oppvarming. Avledning av utblåsningsluften skal utføres i henhold til forskrifter fra berørt myndighet (Bygningskontrollen). Ventilasjonen av rommet må tilpasses slik at ventilatoren ikke lager problemer for andre pipetilsluttede oppvarmingssystem i huset.

Før produktet anvendes av personer med nedsatt mental, sensorisk eller fysisk evne, eller av barn, må de informeres om hvordan produktet er ment å bli benyttet.

Tilslutningsstuss, automatspjæld og skruer for montering leveres med inni ventilatoren. (Ta løs filteret, se **fig. 2**). Automatspjældet benyttes for å minske eventuelt kaldras når ventilatoren ikke brukes.
Fest stussen på ventilatoren, **fig. 6**.
Plasser deretter spjældet i stussen, **fig. 7**.

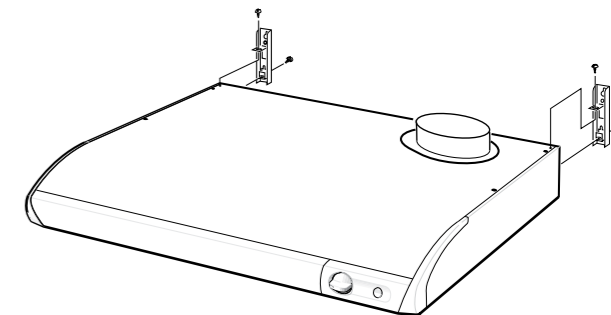
Montering av ventilatoren

Ventilatoren kan plasseres under eller innfelt i skaprekken, se framsiden respektive **fig. 8**.
Avstanden mellom komfyr og ventilatoren må være minst 40 cm. Ved gasskomfyr økes avstanden til 65 cm. Hvis høyere monteringshøyde anbefales av produsenten av gasskomfyren, skal det tas hensyn til dette.
Ventilatoren kan også monteres ved hjelp av veggfester som kan kjøpes som tilbehør, **fig. 9**.
Anvisning for montering av tilbehør følger disse.

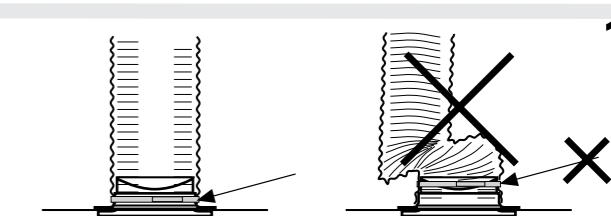
Obs! Ved montering av fleksibel kanal, må denne være rett nærmest stutsen **fig 10**.

Elektrisk installasjon

Ventilatoren leveres med ledning og støpsel for tilkobling til jordet stikkontakt.



9



10

TILBEHØR

Rørstuds for tilslutning til aftrækskanal.
Overskab for emhætte. Konsoldel.

DK

TEKNISK DATA

Bredd: 50, 60 og 70 cm.
Øvrige mål: se fig 5.
El-tilslutning: 230V.
Effekt: Motor 70W.
Belysning: Kronelys, sokkel E14, 40W
Belysning: Lysstofrør sokkel G23.
11 W bredd 60 og 70 cm
9 W bredd 50 cm

INSTALLATION

Afledning af udblåsningsluften skal udføres efter forskrift fra gældende myndighed. Udblåsningsluften må ikke ledes til aftrækskanal som anvendes til afledning av røggasser (fra eksempel gaskaminer).

Før produktet anvendes af børn eller af personer med nedsatte mentale, sensoriske eller fysiske evner, skal de informeres om, hvad det skal bruges til.

Tilslutningsstuss og automatspjæld leveres ilagt i Emhætten. (Tag filteret løs, se **fig 2**) Spjældet anvendes for at forhindre eventuelt tilbageslag af luft når Emhætten ikke er i drift.
Fastgør stussen på emhætten **fig 6**.
Placer derefter spjældet i stussen **fig 7**.

Montering af emhætte

Skrue emhætten fast under overskab eller hylde beregnet for emhætte, **fig. 8**.
Afstanden mellem komfur og emhætte skal være mindst 40 cm. For gaskomfur skal den være 65 cm. Hvis gaskomfurproducenten anbefaler en større monteringshøjde, skal der tages hensyn til dette.
Emhætten kan monteres ved hjælp af konsoller, som kan købes som tilbehør, **fig. 9**.
Anvisning for montering af tilbehør medfølger udstyret.

Obs! Udluftningsslangen skal monteres strakt nærmest stutsen **fig 10**.

Elektrisk installation

Emhætten leveres med ledning og stikprop for tilslutning for jordet vægafbryder.