

## EN MOUNTING INSTRUCTIONS

Speed controller for single phase voltage controllable motors

### Technical data

Voltage: 230 Vac - 50 Hz

	Current range	Fuse
VRS0,5	0.05-0.5 A	F 630 mA - H
VRS1	0.1-1.0 A	F 1.25 A - H
VRS2	0.2-2.0 A	F 2.5 A - H
VRS4	0.4-4.0 A	F 5.0 A - H

Enclosure external: plastic, ASA, RAL 9010 white-ivory  
Enclosure internal: polyamide According to IEC 60335  
Max ambient temperature: 35 °C

### Inset mounting (IP 44). VRS4 only for surface mounting.

Break mains voltage. Connect according to diagram. Mount innercase to the wall with connections pointing down. Turn on mains voltage and controller. Adjust min. speed and turn off controller. Mount cover with nut to the wall. Push knob in place at off position.

### Surface mounting (IP 54)

Break mains voltage. Mount surface mounting case to the wall together with included grommets. Connect according to diagram. Mount inner case in surface mounting case with included screws. Turn on mains voltage and controller. Adjust min. speed and turn off controller. Mount cover with nut to surface mounting case. Push knob in place at off position. When needed a 5 mm hole for condensation water is to be drilled at the bottom of the surface mounting case.

### Adjustment

Note! Trimmer (MIN) is adjusted so that the motor does not stop due to variations of mains voltage and that it restarts after power failure. (4 conn. 2): Extra connection to, for example, damper or use as inlet to the controller without bypassing breaker of turning knob.

### Connections (fig.)

- 1 Power supply 230 Vac, 50 Hz
- 2 230 Vac not regulated output for connecting lamp, valve, dampers ... or three wire motor connection; branched off after switch (Imax: 2A)  
Input: to bypass switch
- 3 Regulated output to motor
- 4 Fuse holder with spare

### Type of motor

The controller is only to be used together with fans that are suitable for speed control. The motor used should be internally protected against over heating.

### In case of faulty operation

Please check that: Right voltage is applied. All connections are correct. The machine to be regulated is functioning. The fuse in fusebox is OK. The fuse in the controller is OK.

### Change of fuse

Undo knob by first turning the knob to the right beyond end stop and then pull. Remove the nut. Remove fuse holder with a screwdriver. Change fuse. Put the details back in place. Use only recommended fuses ( Approved, fast, with high breaking capacity) otherwise loss of warranty will ensue.

### Warranty

Two years from delivery date against defects in manufacturing. Any modifications or alterations to the product relieve the manufacturer of all responsibility. The manufacturer bears no responsibility for any misprints or mistakes in this data, and modifications or improvements to the product can be made at any time after date of publication.

## Maintenance

In normal conditions the controllers are maintenance-free. If soiled clean with dry or dampish cloth. In case of heavy pollution clean with a non-aggressive product. In these circumstances the controller should be disconnected from the mains. Pay attention that no fluids enter the controller. Only reconnect the controller to the mains when it is completely dry.

- ⚠ All works may only be carried out by skilled personnel following the local regulations and AFTER the controller is completely separated from the mains. Replace fuse only with same type and rating.

## FR INSTRUCTIONS DE MONTAGE

Variateurs pour moteurs monophasés à tension réglable

### Données techniques

Alimentation: 230 Vac - 50 Hz

Article code	Intensité	Fusible
VRS0,5	0,05-0,5 A	F 630 mA - H
VRS1	0,1-1,0 A	F 1,25 A - H
VRS2	0,2-2,0 A	F 2,5 A - H
VRS4	0,4-4,0 A	F 5,0 A - H

Bâtier externe: plastique, ASA, RAL 9010 blanc-ivoire  
Bâtier interne: polyamide selon to IEC 60335  
Max. température du milieu: 35 °C

### Instruction pour montage encastré (IP 44). VRS4 seulement disponible pour montage en saillie

Si le bouton de mise en marche est tourné plus loin que la position maximum, il peut être enlevé plus facilement. Utilisez éventuellement un petit tournevis. Après l'enlèvement de l'écrou hexagonal au milieu du régulateur, la plaque de fermeture peut être enlevée. Branchez le régulateur avec les bornes de raccordement en dessous, selon le schéma ci-après. Alimentez et réglez la vitesse minimum de moteur avec le potentiomètre, la petite vis noire en dessous à gauche. Montez la plaque de fermeture avec le joint. Pressez fortement le bouton de fonctionnement et mettez-le sur stop.

### Instructions pour montage en saillie (IP 54)

Faites comme indiqué ci-dessus. Le régulateur peut être fixé dans la boîte avec les 2 vis fournies. Dans des circonstances extrêmement humides, un trou ( max. 5 mm ) doit être foré en dessous de la boîte en saillie pour l'eau de condensation.

### Raccordement supplémentaire

Le deuxième raccordement de gauche, marqué, de 4, maintient une tension de 220 V. Un clapet ou une lampe témoin peuvent être reliés à le raccordement.

### Raccordement électrique (fig.)

- 1 Branchement au réseau : 230 V - 50 Hz
- 2 Sortie non réglée 230 V, ou contournement du contact EN/ HORS SERVICE
- 3 Sortie réglée, direction moteur
- 4 Coupe-circuit encastré avec coupe-circuit de réserve. (Rapide, céramique)

### Réglage du potentiomètre

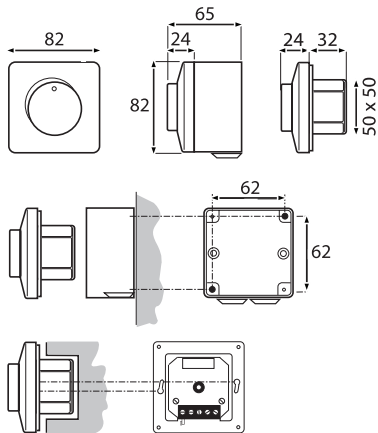
La vitesse minimum ( avec la petite vis noire en dessous à gauche ) doit être réglée de façon que le moteur démarre aussi à la vitesse minimale.

### Moteurs-Electrique

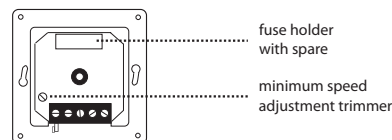
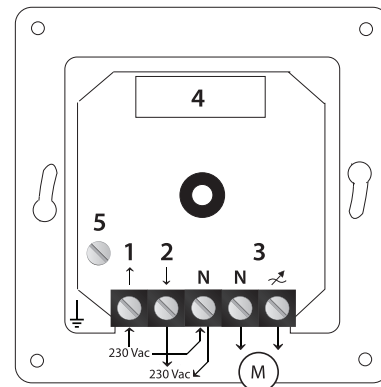
Le régulateur peut uniquement être appliqué à des moteurs électriques qui se prêtent au réglage de la vitesse. Chaque moteur doit être mis en sécurité thermiquement.

**ÖSTBERG**  
HEALTHY INDOOR CLIMATE  
WITH ENERGY EFFICIENT VENTILATION

CE According to the low voltage directive: 2006/95/EC / the EMC directive: 2004/108/EC



	net weight	gross weight
VRS0,5	175 gr	200 gr
VRS1	210 gr	235 gr
VRS2	210 gr	235 gr
VRS4	300 gr	325 gr



## En cas de perturbation

Contrôlez si la voltage est correct. Contrôlez si les bornes de raccordement sont bien vissées. Contrôlez le fusible de surcharge interne.

## Changement du fusible

Démontez le régulateur comme indiqué sous 'montage'. La boîte des fusibles (1 de réserve) se trouve sous le couvercle au devant en haut. Enlevez le couvercle avec un petit tournevis. Placez le fusible de réserve. Montage comme susmentionné.

## Garantie

Deux ans après date de fabrication. Toutes modifications ou détériorations du produit met un terme à cette garantie et dégage le fabricant de toute responsabilité. L'entreprise décline toute responsabilité pour des erreurs d'impression ou autres et se réserve le droit d'apporter des modifications ou améliorations au produit à tout moment après la date de publication.

## Entretien

En principe, les variateurs sont libre d'entretien. En cas de saleté légère, nettoyer le variateur avec une toile sec ou légèrement humide. En cas de saleté lourde : nettoyer avec des produits et moyens non-agressives. A l'occasion de cettres traveaux, le variateur est à couper complètement du réseau. Faites attention que des liquides n'entrent pas dans le variateur. Raccorder le réseau seulement quand le variateur est complètement sèche.



Tous travaux sont à exécuter seulement par personnel compétent suivant les dispositions légales en vigueur et APRES le variateur est coupé complètement du secteur. Remplacer le fusible uniquement par un fusible même type et valeur.



## DE MONTAGE-ANLEITUNG

Drehzahlsteller für 1-fasen spannungsregelbaren Asynchronmotoren

### Technische Daten

Netzspannung: 230 Vac - 50 Hz

	Nennlastbereich	Sicherung
VRS0,5	0,05-0,5 A	F 630 mA - H
VRS1	0,1-1,0 A	F 1,25 A - H
VRS2	0,2-2,0 A	F 2,5 A - H
VRS4	0,4-4,0 A	F 5,0 A - H

Gehäuse Externe: Kunststoff, ASA, RAL 9010 Elfenbeinweiß

Gehäuse Interne: polyamide nach IEC 60335

Max. Umgebungstemperatur: 35 °C

### Montageanleitung für den Einbau (IP 44). VRS4 ist nur für den Aufbau vorgesehen.

Wenn man den Bedienungsknopf über die maximale Stellung hinaus dreht, kann er leichter abgenommen werden. Eventuell ist ein kleiner Schraubendreher zu benutzen. Nach Entfernen der Sechskantmutter in der Mitte auf dem Regler, mit den Anschlußklemmen an der Unterseite nach dem unten dargestellten Schaltbild anschließen. Spannung anlegen und mit dem Trimm-Potentiometer, der kleinen schwarzen Schraube an der linken unteren Seite, die minimale Drehzahl einstellen. Die Verschlußkappe montieren. Den Stellknopf fest andrücken und auf "aus" stellen.

### Montageanleitung für den Aufbau (IP 54)

Wie unter "Einbau" beschrieben vorgehen. Der Regler kann mit den beiden mitgelieferten Schrauben im Schrank befestigt werden. An der Unterseite der Aufbaudose muß bei extrem feuchten Bedingungen eine Kondenswasseröffnung gebohrt werden (max. 5mm).

## Zusätzlicher Anschluss

Der zweite Anschluß von links, mit ↓ gekennzeichnet, führt weiterhin die 230 V-Spannung. Daran kann zum Beispiel ein Regelventil oder eine Signallampe angeschlossen werden.

## Anschlußschaltbild (Fig.)

1	Netzanschluß : 230 V - 50 Hz
2	Nicht-geregelter Ausgang 230 V, bzw. Überbrückung des AN/AUS-Kontaktes
N	Neutral
3	Geregelter Ausgang zum Motor
4	Eingebaute Sicherung mit Reservesicherung

## Einstellen des Trimm-Potentiometers

Die minimale Drehzahl muß (mit der schwarzen Schraube links unten) so eingestellt werden, dass der Motor auch bei der kleinsten Drehzahl oder Stromabbruch anläuft.

## E-Motoren

Der Regler kann nur bei Elektromotoren eingesetzt werden, die für die Drehzahlregelung geeignet sind. Jeder Motor muß thermisch gesichert sein.

## Bei Störung

Kontrollieren ob die richtige Spannung angelegt ist. Sind die Anschlußklemmen gut angezogen? Die interne Überlastsicherung kontrollieren.

## Auswechseln der Sicherung

Wie unter "Montage" beschrieben, den Regler demontieren. Der Halter für die Sicherungen (1 Reserve) befindet sich unter dem kleinen Deckel oben an der Vorderseite. Den Deckel mit einem kleinen Schraubendreher entfernen. Reservesicherung einsetzen. Montage wie vorstehend beschrieben.

## Garantie

Zwei Jahre nach Lieferdatum auf Herstellungsfehler. Alle Änderungen an das Produkt angebracht, enthebt der Hersteller jeder Verantwortung. Der Hersteller lehnt jede Verantwortung ab für Ungenauigkeiten und Druckfehler und behält sich das Recht vor an den Produkten Veränderungen und Verbesserungen durch zu führen nach dieser Publikation.

## Wartung

In Prinzip sind die Regler wartungsfrei. Bei leichter Verschmutzung: Reinigen mit einem Trockenem oder leicht feuchtem Tuch. Bei erheblicher Verschmutzung: Reinigen mit nicht-aggressiven Produkte. Achtung das keine Flüssigkeiten in den Regler eindringen. Nur einschalten, wenn der Regler komplett getrocknet ist.



Alle Arbeiten sind aus zu führen durch fachfähig Personal den örtlichen Vorschriften zufolge und NACHDEM der Regler völlig vom Netz ist getrennt. Die Sicherung nur wechseln mit den gleichen Typ und Wert.



## SE MONTERINGSANVISNINGAR

Hastighetsregulator för spänning 1-fasmotorer

### Tekniska specifikationer

Nätspänning 1-230V(-10% / +10%). 50 Hz

Separat utspänning (ej kontrollerad 230V) max. 1A

	Ström	Inv. säkring
VRS0,5	0,05-0,5 A	F 630 mA - H
VRS1	0,1-1,0 A	F 1,25 A - H
VRS2	0,2-2,0 A	F 2,5 A - H
VRS4	0,4-4,0 A	F 5,0 A - H

Max. tillåten miljötemperatur 35 °C

Plasthölje ABS RAL 9001

Hussydd för ytmontering IP54. För infällt montage av VRS0,5, VRS1 och VRS2 IP44.

## Allmänt

Apparaten har tillverkats i enlighet med aktuella teknologiska nivåer och godkända säkerhetsbestämmelser. Hur som helst finns det risker vid användningen av apparaten som kan vara livshotande eller medföra personsador för användarna eller tredje parter samt skada på systemet och andra föremål. Apparaten har förutsetts endast för de arbetsmoment som ges i listan i orderbekräftelsen. Alla andra eller oförutsedda användningar av apparaten (förutom vid kontraktssavtal) strider mot bestämmelserna. Tillverkaren ansvarar inte för skador som uppstår vid en felaktig användning. Endast användaren anses ansvarig. För att tillåta framtida utvecklingar, kan konstruktionsmetoder och tekniska specifikationer ändras. Vi ansvarar inte för möjliga fel eller försummelser i informationen som finns i datan, illustrationerna och ritningarna som erhålls.

## Säkerhetsmått

Utöver driftinstruktionerna och de obligatoriska olycksförebyggande bestämmelserna som ska följas av användarna ska även godkända tekniska bestämmelser iakttagas (säkerhets + och branschrelaterade arbeten enligt UVV, VBG, VDE, osv.). Dessa apparater är potentiellt farliga om de användas på fel sätt av oerfaren personal eller inte genomförs enligt deras specifika användning. Arbeten på elektriska komponenter/enheter kan endast utföras av erfarna elektriker enligt elektro+tekniska bestämmelser (t.ex. EN 60204, DIN VDE 0100/0113/0160). Leverantören eller ägaren måste även garantera att de elektriska systemen och utrustningen används och underhålls i enlighet med elektro-bestämmelser.

Det är förbjudet att utföra arbeten på spänningsförande delar. Klassificeringen av apparat då den är öppen, vilket anges i bilagan, är PO0! Du kan oavsiktligen vidröra komponenter med riskfyllda spänningar! Under användningen måste apparaten förbli tillsluten eller installeras i ett kontrollskåp. Säkringar kan endast bytas med nya och får inte repareras eller förbikopplas. Använd endast specifika säkringar. Säkerhetstättningen från nätet måste kontrolleras med hjälp av en tvåpolig spänningsdetektor. Fel som upptäcks i elektriska system/moduler/utrustningar måste omedelbart åtgärdas. Om dessa fel inte åtgärdas är apparaten/systemet potentiellt mycket farlig/t. Apparaten/systemet ska därför inte användas om den/det är felaktig/t. Kontrollera emballaget och regulatorn efter skada. Förvara regulatorn i dess originala emballage på torr och skyddad plats. Apparaten får inte utsättas för extrem värme och låga temperaturer.

## Installation-Koppling-Igångsättning

Avlägsna vridknappen för installationen. Ta bort den sexkantiga muttern och skyddet. Montera apparaten på en ren och stabil yta. Förvrid den inte under monteringen! Använd lämpliga monteringsverktyg för en korrekt installation av enheten! Vid extremt fuktiga områden ska ett hål för kondensationsvattnet borraras på botten av ytmonteringens hölje (se ritningen). För infällt montage behövs inte ytmonteringshöljiet. Kontrollera att inga vätskor tränger in i regulatorn.

Montera ingen utrustning på vibrerande underlag! Skydda apparaten från direkt solljus! Kontrollera att korrekt värmeavledning finns. Gör rent med ej aggressiva produkter och medel. En koppling till nät och av motorkablar ska utföras av yrkesmän och koppla enligt kopplings-schema. Installera därefter regulatorn och använd erhållna skruvar och brickor. Den lägsta hastigheten måste regleras med den svarta skruven (på nedre delen till vänster) så att motorn startar även under den lägsta inställningen på vridknappen, för driftsäkerhet efter ett spänningsavbrott. Sätt tillbaka skyddet och tryck noggrant in vridknappen och kontrollera att den fungerar.

## Koppling av motorn

Endast motorer vars spänning kan kontrolleras kan kopplas. Motorn som används ska skyddas invidigt mot överhettning. Flera motorer kan kopplas till regulatorn. Den maximala strömmen för alla motorer (maximal uppskattad ström för elektronisk kontroll av spänningen) får inte överstiga regulatorns strömmråde. Om du inte känner till den maximala kontrollströmmen

för den elektroniska spänningskontrollen, måste ett tillägg för en ökning av motorns uppskattade ström göras på upp till 25%.

## Funktion

Den önskade hastigheten justeras stegvis med vridknappen med brytarfunktion. För en säker start av fläkten, börjar inställningen med den maximala utspänningen. Denna kan minskas till den interna justeringen för "n-min". Separat utspänning (ej kontrollerad 230V) för tillbehör, t.ex. flapp, lampa. Nätets spänning för förbikoppling av ON/OFF - kontakten kan kopplas alternativt på denna utspänning (kabelfäste...).

## Störningar

Kontrollera nätspänningen, kabelfästen och invändig säkring. Säkringsboxen kan bändas upp med en skruvmejsel på den nedre delen. I den sitter en reservsäkring.

## Kopplingschema

1	Matningsspänning 230 V - 50 Hz
2	Oreglerade Filing, bro länkade On / Out kontakter
N	Neutral
3	Reglerad utgång till motorn
4	Inbyggd säkring

## Transport och lagerhållning

Undvik stötar. Förvara i orginalförpackning. Undvik extrema förhållanden.

## Garanti

Två års produktfelsgaranti från leveransdatumet. Alla förändringar eller justeringar på produkt gör att garantin faller. Tillverkaren tar inget ansvar för eventuella felstavningar eller fel i tekniska data. Förändringar eller uppdateringar kan ske utan förvarning vid vilken tidpunkt som helst.

## Underhåll

I normala förhållanden är transformatorerna underhållsfria. Om de är nedsmutsade, rengör dem med en lätt fuktad trasa. Om de är kraftigt nedsmutsade rengör med mild rengöringsmedel. Vid dessa tillfällen skall enheten kopplas bort ifrån elnätet. Var uppmärksam på att inga vätskor kommer in i transformatorn. Återanslut enheten först då den är helt torr.

## Motorskydd

Det är alltid rekommenderat att ansluta ett anpassat motorskydd.



All installation skall endast utföras av behörig personal och följa lokala regler och endast då enheten inte är inkopplad mot en matning. Ersätt säkringen endast med samma typ och klassning.



## ИНСТРУКЦИЯ УСТАНОВКИ

Контроллер скорости для одного напряжения фазы управляемых двигателей

### Технические данные

Напряжение: 230 Vac - 50 Hz

	Охват по току	Плавкий предохранитель
VRS0,5	0.05-0.5 A	F 630 mA - H
VRS1	0.1-1.0 A	F 1.25 A - H
VRS2	0.2-2.0 A	F 2.5 A - H
VRS4	0.4-4.0 A	F 5.0 A - H

Пластмассовое внешнее вложение: АСAA, RAL 9010 цвета слоновой кости

Пластмассовое внутреннее вложение: многоамид IEC 60335  
Максимальная окружающая температура: 35 °C

### **Внутренняя вкладка (IP44). VR54 только для поверхностной установки**

Перерывайте основного напряжения.Соедините согласно диаграмме.Установите внутреннюю коробку к стене со связями,указывающими вниз.Включите основное напряжение и контроллера.Приспособьте мин.скорость и выключите контроллера.Закрепите покрытие с гайкой к стене. Толкните(нажмите)кнопку в позиции"OFF".

### **Поверхностная установка (IP45)**

Перерывайте основного напряжения.Установите внешнюю коробку к стене вместе с включенные кольца(грометы).Соедините согласно диаграмме. Установите внутреннюю коробку в поверхностной(внешней)коробке, с включенными винтами.Включите основное напряжение.Приспособьте мин. скорость и выключите контроллера.Закрепите покрытие с гайкой к стене.Толкните(нажмите)кнопку в позиции"OFF". Когда нам нужно 5мм отверстие для конденсации воды надо сверлить в низу коробки для внешнего установления.

### **Связи**

- 1 Основные связи: 230 V – 50Hz
- 2 Не регулируемый выход 230 V, или как вставлено контроллеру, не обходя прерыватель превращения кнопки.
- 3 Регулируемый выход двигателя
- 4 Коробка с предохранителей с запасным /резервным плавким предохранителем. (Быстрый, керамический)

### **Вид двигателя**

Контроллер надо использоваться вместе с вентиляторами, которые являются подходящими для контроля скорости. Используемый двигатель должен быть внутреннее защищен против перегреванию.

### **В случае дефектной операции**

Всегда проверяйте:что бы применено правильное напряжение. Все связи правильны. Машина, которая регулируется функционирует правильно.Плавкий предохранитель в коробке находится в порядке. Плавкий предохранитель в диспетчере в порядке.

### **Изменение плавкого предохранителя**

Расстегайте кнопку с первым превращением кнопки направо, вне остановки конца и затем тяните. Удалите держателя плавкого предохранителя с отверткой.Смените плавкого предохранителя. Положите на место детали назад. Используйте только рекомендованные плавкие предохранители (Одобренный, быстро, с высокой разрывной мощностью) иначе, потеря гарантии последует.

### **Транспорт и хранение на складе**

Избежите ударов.Сохраняйте в оригинальной упаковке. Избежите чрезвычайных условий.

### **Гарантия**

Два года с даты поставки против дефектов в производстве. Любые модификации или изменения к продукту освобождают изготовителя от всей ответственности.

### **Эксплуатация**

В нормальных условиях контроллеры без обслуживания. Если загрязнен, чистите с сухой или сыровой тканью. В случае тяжелого загрязнения убирайте с неагрессивным продуктом. При этих обстоятельствах контроллер должен быть разъединен от главной части. Обратите внимание, что бы никакие жидкости не входят в диспетчера. Только повторно соедините диспетчера с главной части, когда он в полностью сухой.



Все работы могут только быть выполнены квалифицированным персоналом после местных инструкций и ПОСЛЕ ТОГО, КАК контроллер полностью отделен от главной части. Замените плавкий предохранитель только тем же самым типом и классом