



## CK 200 B Description



### CK

- Kanalfläkt med cirkulär anslutning.
- Hög prestanda och driftsäker>
- Kompakt med hög kapacitet och verkningsgrad.
- Låg ljudnivå.
- Fläkthjul med bakåtböjda skovlar.
- Ytterrotormotorn har underhållsfria dubbelkapslade kullager.
- Integrerat motorskydd.
- Motorn har isolationsklass F.
- Fläkten har skyddsklass IP 44.
- Kopplingsdosa med skyddsklass IP 54.
- För varvtalsreglering kan transformator eller tyristor anslutas.
- Fläkthöljet är tillverkat av galvaniserad stålplåt.
- Fläkten är avsedd för installation i ett kanalsystem.
- När fläkten är kanalansluten kan den även installeras utomhus och i våtrum.
- Enkel installation i valfri position.

**Denna produkt saluförs endast från Kina och Indien.**

**Denna produkt är ej godkänd att användas i EU, EFTA eller EES-länder.**

## Technical Data

Parameter			CK 200 B man tp		CK 200 B aut tp	
	Value	Unit	Value	Unit	Value	Unit
Spänning	230	V	230	V	230	V
Spänning, intervall	220-240	V	220-240	V	220-240	V
Fas	1	~	1	~	1	~
Frekvens	50	Hz	50	Hz	50	Hz
Effekt	165	W	165	W	165	W
Ström	0.71	A	0.71	A	0.71	A
Varvtal	2500	r.p.m.	2500	r.p.m.	2500	r.p.m.
Max temperatur på transporterad luft	60	°C	60	°C	60	°C
Max temperatur på transporterad luft vid spänningsreglering	60	°C	60	°C	60	°C
Ljudtrycksnivå, 3 m	48	dB(A)	48	dB(A)	48	dB(A)
Vikt	4.9	kg	4.9	kg	4.9	kg
Skyddsklass	44	IP	44	IP	44	IP
Isolationsklass, motor	F		F		F	
Kondensator	5	µF	5	µF	5	µF
Kanalanslutning	200	mm	200	mm	200	mm
Max flöde	295	l/s	295	l/s	295	l/s
Max tryck	561	Pa	561	Pa	561	Pa

## Accessories



## Electrical Accessory



VRDE 1,5



VRS 1,0



VRTE C

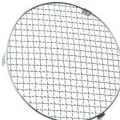
## Accessory



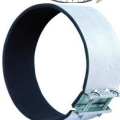
FLF 200



FLK 200



BSV 200



MK 200



VK 20



YG 200



LDC 200

## Wiring Diagram



(M) = Fan Motor

(M1) = Fan Motor 4040001

(M2) = Fan Motor

(M3) = Rotor Motor

1 = Yellow/Green

2 = Black

3 = Blue

4 = Brown

5 = White

6 = Orange

7 = Grey

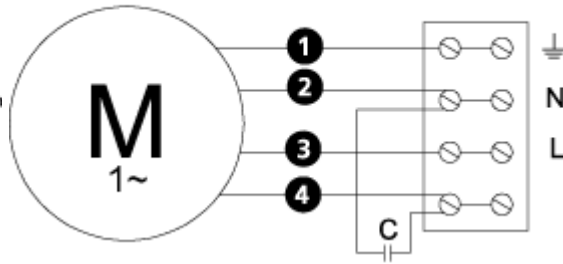
8 = Red

9 = Green

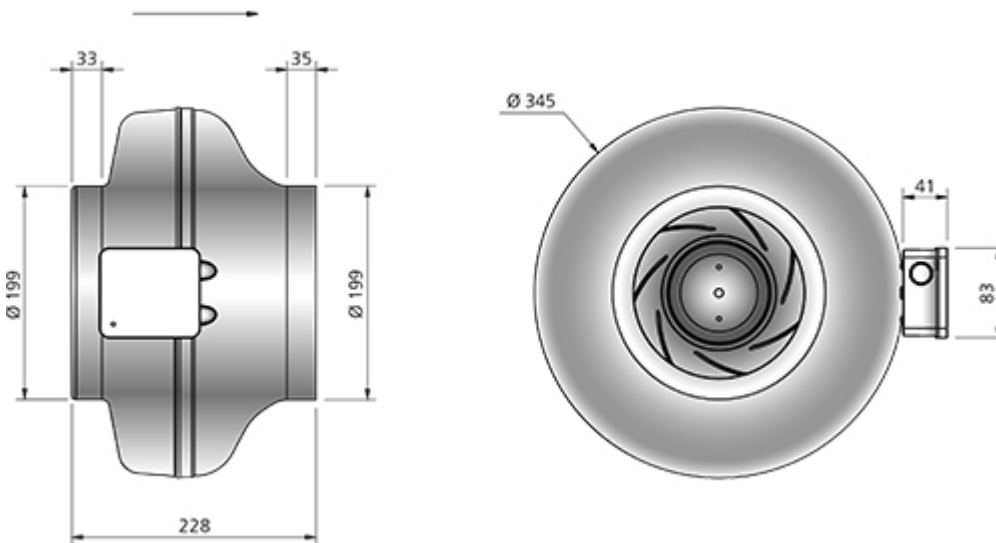
10 = Violet

11 = Quick switch

12 = Yellow



## Dimension Diagram



## Downloads

### Directions of Use

- 1270384\_utg1\_CK\_ACEC\_svengdeu

### Product Declarations

- BVD1\_u4 CK\_CV\_KV\_RKC\_LPK\_RF\_DF\_RB
- BVD15\_u1\_CK\_eng