

CK 160 C

Beskrivning



CK

- Kanallfläkt med cirkulär anslutning.
- Hög prestanda och driftsäker.
- Kompakt med hög kapacitet och verkningsgrad.
- Låg ljudnivå.
- Fläkthjul med bakåtböjda skovlar.
- Ytterrotormotorn har underhållsfria dubbelkapslade kullager.
- Integrerat motorskydd.
- Motorn har isolationsklass F.
- Fläkten har skyddsklass IP 44.
- Kopplingsdosa med skyddsklass IP 54.
- För varvtalsreglering kan transformator eller tyristor anslutas.
- Fläkthöljet är tillverkat av galvaniserad stålplåt.
- Fläkten är avsedd för installation i ett kanalsystem.
- När fläkten är kanalansluten kan den även installeras utomhus och i våtrum.
- Enkel installation i valfri position.

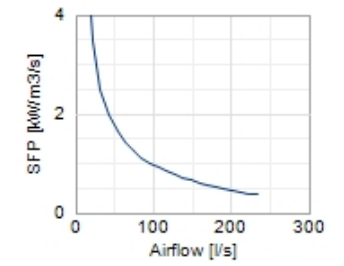
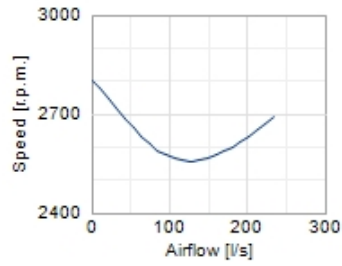
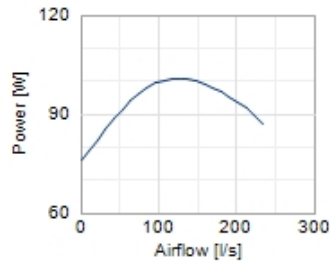
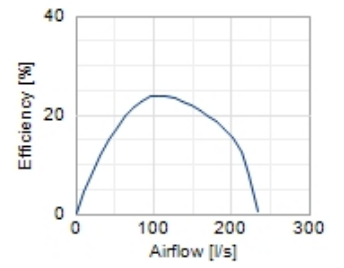
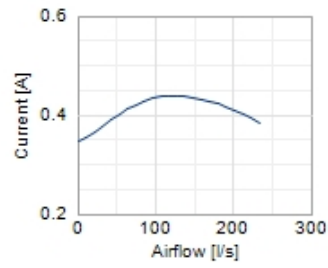
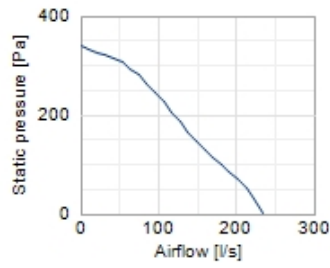
Motorns effektförbrukning vid bästa verkningsgrad är för denna produkt under 125 W och omfattas inte av EEP-direktivet.

Tekniska data

Parameter	Värde	Enhet
Spänning	230	V
Spänning, intervall	220-240	V
Fas	1	~
Frekvens	50	Hz
Frekvens 2	60	Hz
Effekt	101	W
Effekt 2	159	W
Ström	0,44	A
Ström 2	0,69	A
Varvtal	2480	r.p.m.
Varvtal 2	2610	r.p.m.
Max temperatur på transporterad luft	65	°C
Max temperatur på transporterad luft vid spänningsreglering	65	°C
Ljudtrycksnivå, 3 m	49	dB(A)
Vikt	4	kg
Kapslingsklass	44	IP
Isolationsklass, motor	F	
Kondensator	3	µF
Kanalanslutning, Ø	160 mm	
Max flöde	234	l/s
Max tryck	339	Pa

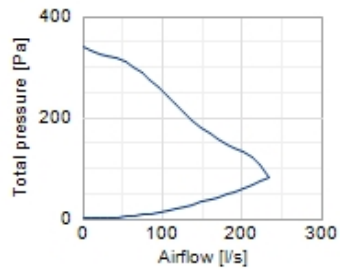
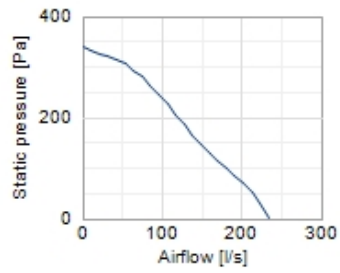
Diagram

Vald punkt
Luftflöde [l/s]
105
Statiskt tryck [Pa]
228
Arbetspunkt
Luftflöde [l/s]
105
Statiskt tryck [Pa]
228
Effekt [W]
100
Ström [A]
0,437
Varvtal [r.p.m.]
2567
Verkningsgrad [%]
24
SFP [kW/m ³ /s]
0,931
Spänning [V]
230



Ljud

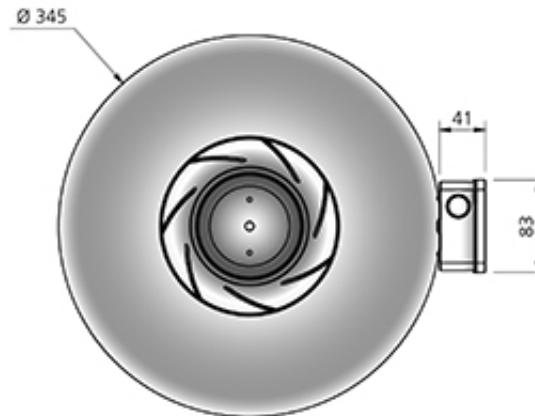
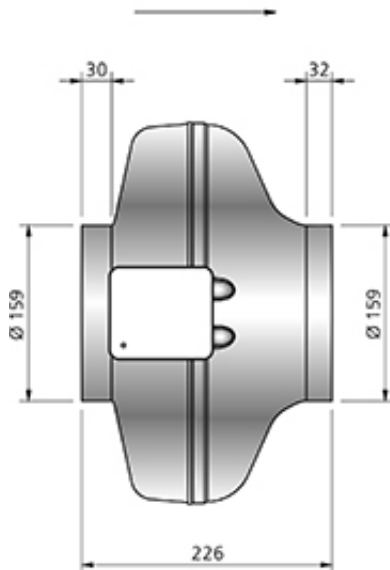
Vald punkt
Luftflöde [l/s] 105
Statiskt tryck [Pa] 228
Arbetspunkt
Luftflöde [l/s] 105
Statiskt tryck [Pa] 228
Totaltryck [Pa] 245
Effekt [W] 100
Ström [A] 0,437
Varvtal [r.p.m.] 2567
Verkningsgrad [%] 24
SFP [kW/m ³ /s] 0,931
Spänning [V] 230



Avstånd: 3
Utbredningstyp: Halvsfärisk
Ekvivalent absorptionsarea: 20

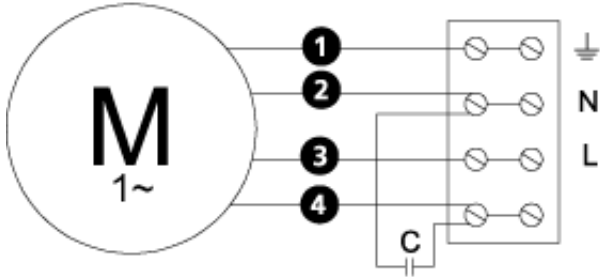
	Tot	63	125	250	500	1k	2k	4k	8k
Inlopp Lw dB(A)	76	48	60	71	71	69	62	62	52
Outlet Lw dB(A)	73	49	59	64	66	68	63	62	53
Surrounding Lw dB(A)	56	33	34	42	49	53	47	48	35
Surrounding Lp dB(A)	49	27	27	35	42	47	40	41	28

Mått



Kopplingschema

4040001



- Ⓜ = Fan Motor
- Ⓜ¹ = Fan Motor
- Ⓜ² = Fan Motor
- Ⓜ³ = Rotor Motor
- ① = Yellow/Green
- ② = Black
- ③ = Blue
- ④ = Brown
- ⑤ = White
- ⑥ = Orange
- ⑦ = Grey
- ⑧ = Red
- ⑨ = Green
- ⑩ = Violet
- ⑪ = Quick switch
- ⑫ = Yellow

Electric accessory



VRDE 1,5



VRS 1,0



VRTEC

Accessory



FLF 160



FLK 160



BSV 160



MK 160



VK 16



YG 160



LDC 160

Dokument

Bruksanvisningar

1270384_utg1_CK_ACEC_svengdeu.pdf

Byggvarudeklarationer

BVD1_u4 CK_CV_KV_RKC_LPK_RF_DF_RB.pdf

BVD15_u1_CK_eng.pdf