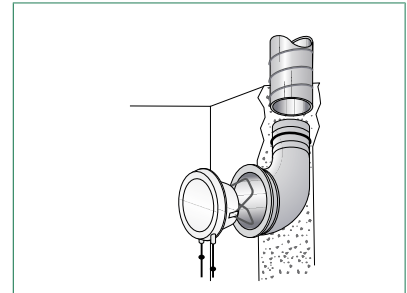
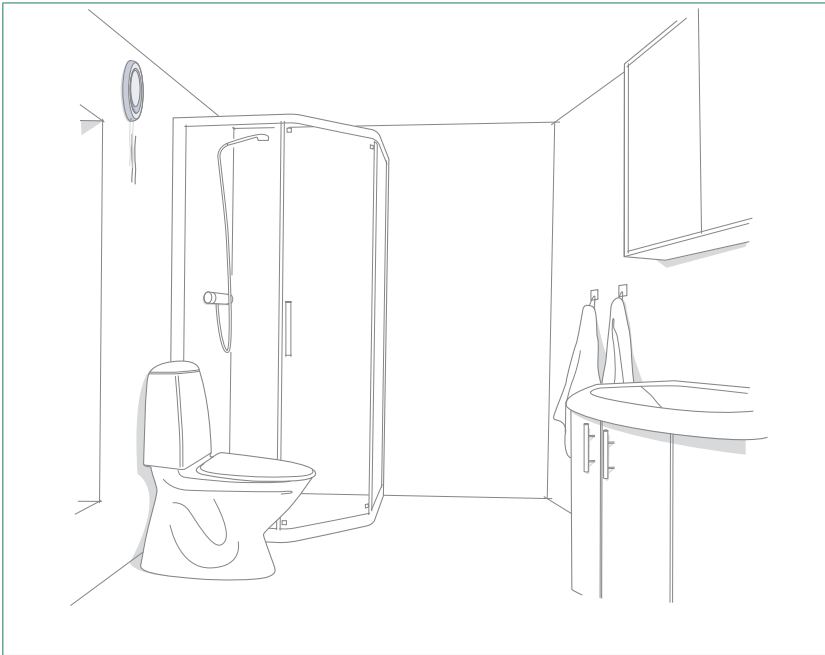


Frånluftsventil KGEA



Frånluftsventil KGEA är en mönsterskyddad reglerbar ventil som kan användas i alla typer av anläggningar. Ventilen är avsedd för montering i vägg, och den kan användas vid såväl nyinstallation som i ROT-projekt. KGEA har lågt egenljud vid högt tryckfall och stor egendämpning.

Snabbval

Ventil	Anslutnings- alternativ	Luftflöde l/s vid ljudnivå		
		20 dB(A)	25 dB(A)	30 dB(A)
KGEA	Rak stos/fästram	23	30 (108)	38
	Vinkelstos	20	23 (83)	27

Specifikationer

- CleanVent behandlad yta som standard
- Lågt egenljud vid högt tryckfall
- Stor egendämpning
- Både för nyinstallation och ROT-projekt
- Tillverkad av stål

Produktkod exempel

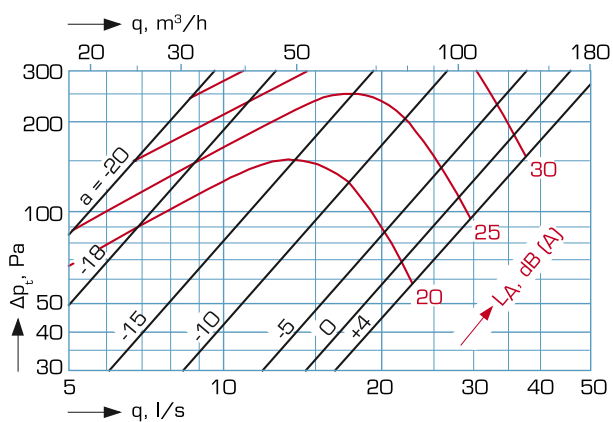
Frånluftsventil KGEA-125-03-C

Rak stos KGEZ-41

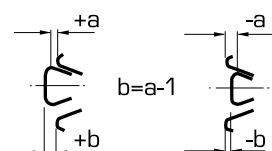
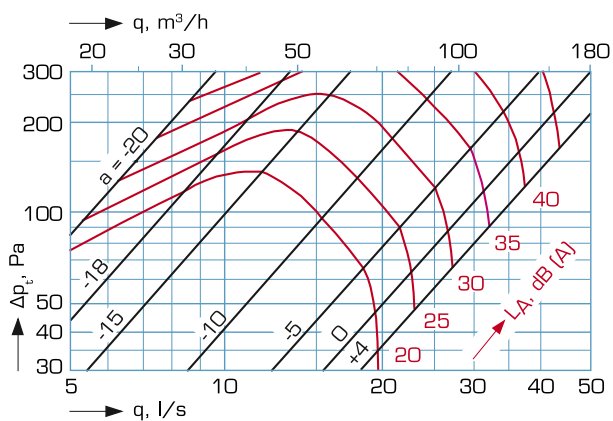
Fästram KGEZ-12-125

Luftflöde, tryckfall, ljudnivå

Ventil med rak stos/fästram



Ventil med vinkelstos



Ljuddata

Ljudeffektsnivå

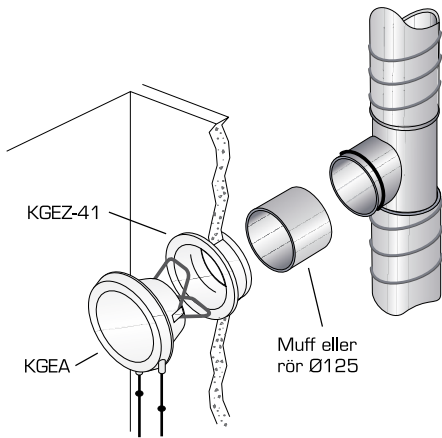
KGEA	Korrektion av ljudnivå i dB vid oktavband, mitterfrekvens, Hz							
	med	125	250	500	1000	2000	4000	Rw
Vinkelstos	5	4	2	-4	-5	-7	-17	
Rak stos	7	5	-1	-4	-3	-4	-14	

Ljuddämpning

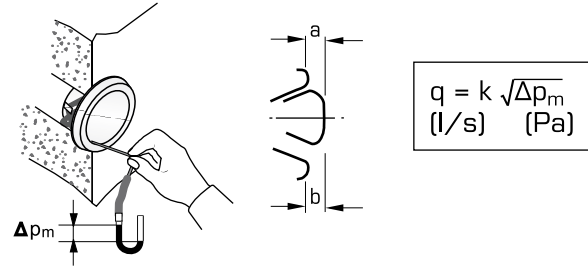
KGEA	Ljuddämpning i dB vid oktavband, mitterfrekvens, Hz							
	med	125	250	500	1000	2000	4000	Rw
Vinkelstos	25	19	12	13	13	10	10	
Rak stos	25	22	20	13	13	10	10	

Installation

Ventil ansluten till rak stös



Justering

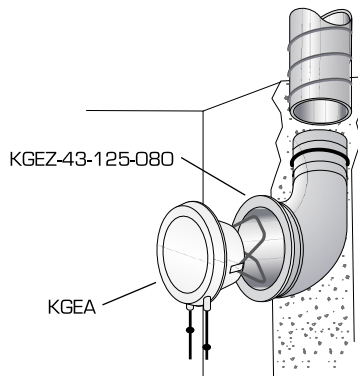


$$q = k \sqrt{\Delta p_m}$$

(l/s) (Pa)

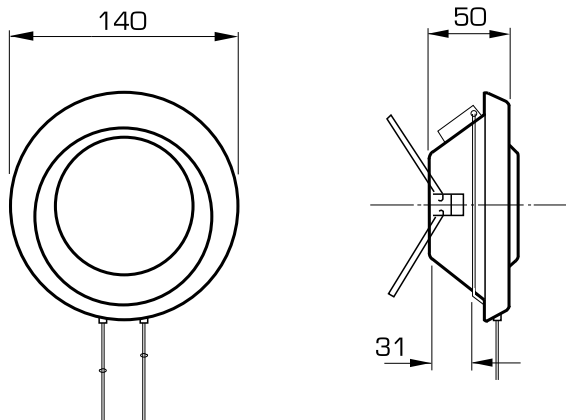
"a" mm	-20	-18	-15	-10	-5	0	+4
"b" mm	-19	-17	-14	-9	-4	1	+5
k-faktor	0.58	0.77	1.0	1.4	2.0	2.5	2.8

Ventil ansluten till vinkelstos



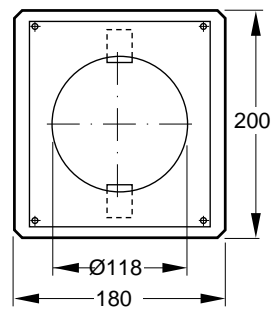
Mått- och viktuppgifter

KGEA



Vikt: 0.4 kg

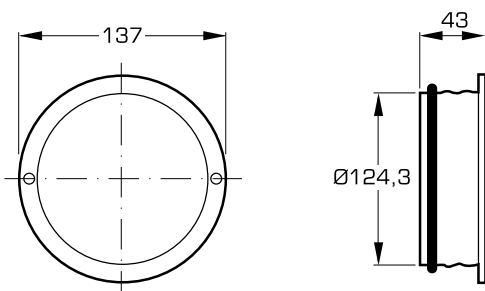
Fästram KGEZ-12-125



Vikt: 0.2 kg

Hål Ø4 15 mm från kanten

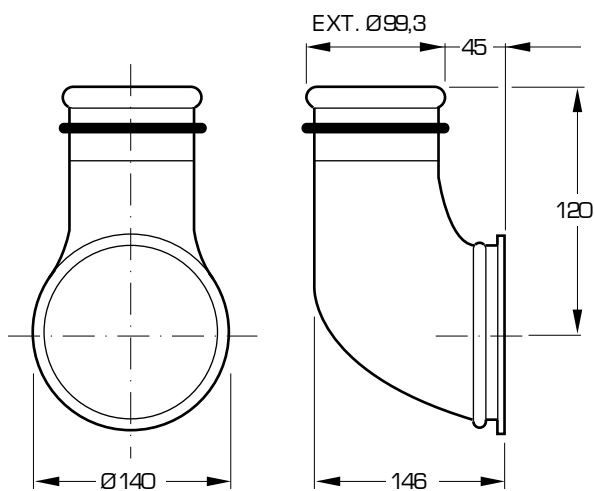
Rak stös, KGEZ-41, iskjutbar



Vikt: 0.1 kg

Håltagning: Ø133 ±3

Vinkelstös KGEZ-43-125-100



Vikt: 0.5 kg

Allmänt

Utförande och funktion

Ventilen är avsedd för montering i vägg och den kan användas vid såväl nyinstallation som i ROT-projekt. KGEA har lågt egenljud vid högt tryckfall och stor egendämpning. Den regleras enkelt med en nylonlina.

KGEA har tillbehör som är anpassade till olika installationsfall.

I ROT-objekt kan rektangulära ventiler bytas mot KGEA med hjälp av fästram KGEZ-12.

Material och ytbehandling

Ventilen är tillverkad av varmförzinkad stålplåt.

Den är pulverlackerad vilket ger hög ytfinish och god slag- och reptålighet.

Standardfärg är vit (RAL 9003). CleanVent behandlad yta som standard. Övriga färger på förfrågan.

Anvisningar

Anvisningar för installation, injustering och skötsel finns utförligt beskrivna i vår tekniska instruktion som bipackas varje produkt. Instruktionen finns även tillgänglig på Internet www.flaktwoods.se.

Tekniska data och dimensionering

För dimensionering av don använd Fläkt Woods produktvalsprogram.

Kontakta vårt närmaste säljkontor för vidare information.

Beskrivningstext

Frånluftsventil KGEA av Fläkt Woods fabrikat med rak stos/vinkelstos/fästram.

Produktkod

Frånluftsventil, standardfärg
(RAL 9003)

KGEA-125-03-C

Frånluftsventil, övriga färger
Ytbehandling (b)

KGEA-125-b

C = RAL 9010 med CleanVent behandlad yta
E = Lackerad med annan kulör (anges i klartext)

Tillbehör och reservdelar

Tillbehör

Rak stos	KGEZ-41
Vinkelstos	KGEZ-43-125-100
Fästram	KGEZ-12-125

Reservdelar

Packning	COGZ-125-5
-----------------	-------------------