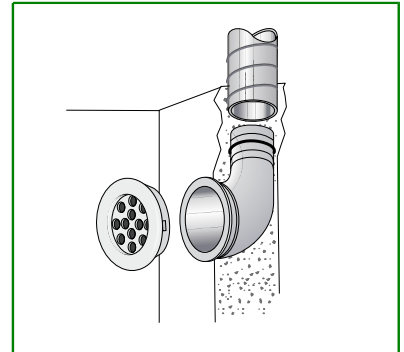
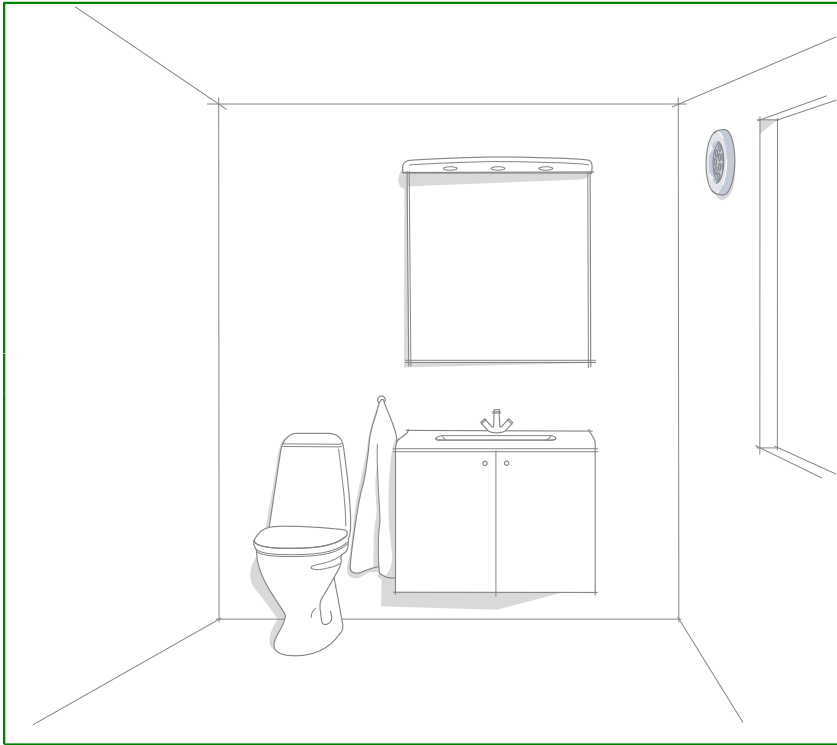


Frånluftsdon BYBA



Frånluftsdon BYBA är avsett att användas i villor och lägenheter med mekaniskt ventilationssystem. Donen kan placeras i vägg eller tak.

Snabbval

Don	Luftflöde l/s (m ³ /h) vid ljudnivå		
	20 dB	25 dB	30 dB
BYBA	17	22 [79]	24

Produktfakta

- Låg ljudnivå
- Kan monteras utan ram
- Lätt att justera

VVS AMA-kod

QME.1 Frånluftsdon för väggmontage.

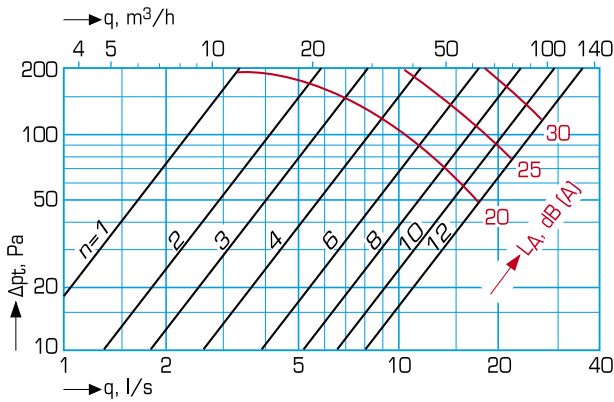
QME.2 Frånluftsdon för takmontage.

Produktkod exempel

Frånluftsdon BYBA-4-010

Luftflöde, ljuddata, mått och vikt

Luftflöde, tryckfall, ljudnivå



n = Antal öppna hål

Ljudeffektsnivå

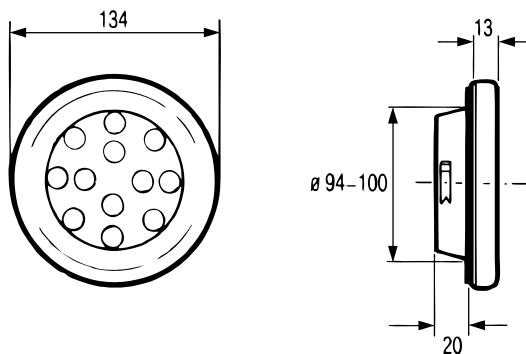
Korrektion av ljudnivå i dB vid							
125	250	500	1000	2000	4000	8000	
-1	0	1	1	-4	-9	-12	

Ljuddämpning

Öppna hål	Korrektion av ljudnivå i dB vid						
	125	250	500	1000	2000	4000	8000
2	23	22	24	18	16	15	10
6	19	16	15	12	8	10	7
12	19	15	12	9	5	5	3

Mått och vikt

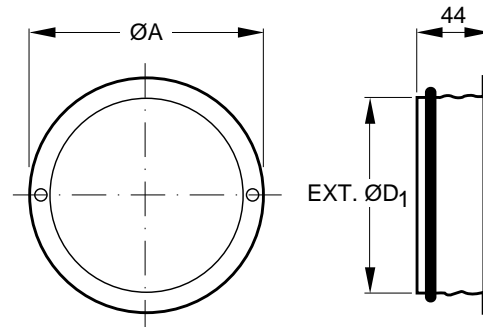
Frånluftsdon BYBA-4-010



Vikt: 0,1 kg

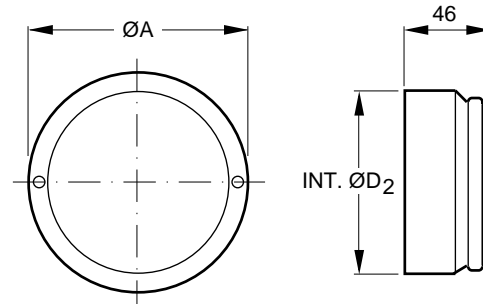
Donen levereras med ett hål öppet. Önskat flöde erhålls genom att pluggar i övriga hål successivt tas bort.

Stos KGEZ-01-100, iskjutbar



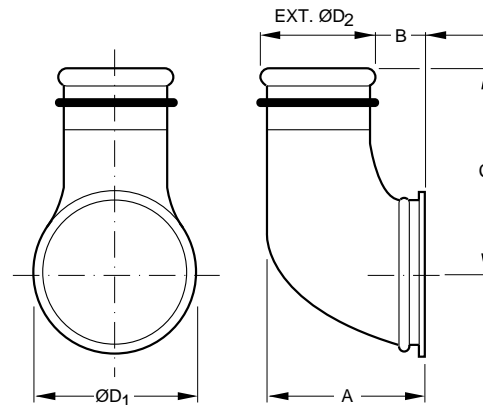
Vikt: 0,1 kg

Rörstos KGEZ-05-100, påskjutbar



Vikt: 0,1 kg

Vinkelstos KGEZ-43-100-080

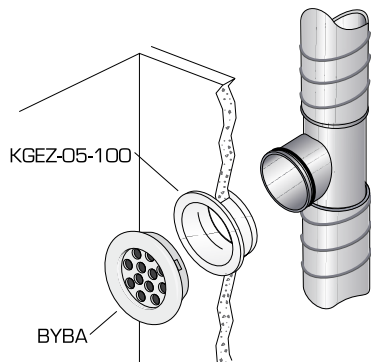


Vikt: 0,1 kg

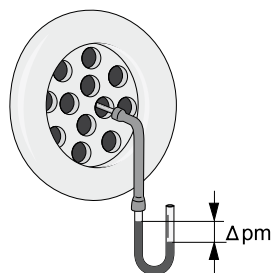
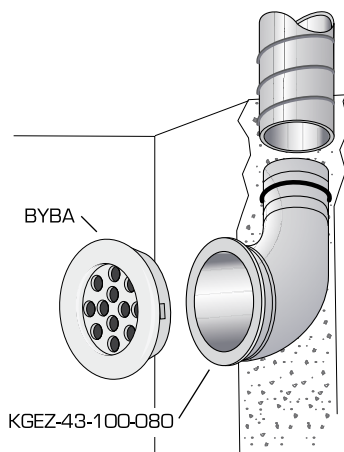
Installation, injustering, utförande, produktkod

Installation och injustering

Frånluftsdon ansluten till rörstos



Frånluftsdon ansluten till vinkelstos



$$q = k \sqrt{\Delta p_m} \quad \begin{matrix} (\text{l/s}) \\ (\text{Pa}) \end{matrix}$$

Utförande

Frånluftsdon BYBA är avsett att användas i villor och lägenheter med mekaniskt ventilationssystem. Donet kan placeras i vägg eller tak, det har låg ljudnivå och är mycket enkelt att reglera.

BYBA kan sättas fast i runda öppningar med diameter 94-100mm med eller utan ram och är därför lämpligt även för ROT-projekt.

Material och ytbehandling

Donet är tillverkat av svårantändlig och smutsavvisande vit polypropolenplast.

Anvisningar

Anvisningar för installation, injustering och skötsel finns utförligt beskrivna i vår tekniska instruktion som bipackas varje produkt. Instruktionen finns även tillgänglig på Internet: www.flaktwoods.se.

Tekniska data och dimensionering

För dimensionering av don använd Fläkt Woods produktvalsprogram. Kontakta vårt närmaste säljkontor för vidare information.

Beskrivningstext

Frånluftsdon BYBA av Fläkt Woods fabrikat med eller utan stos, rörstos, vinkelstos.

Produktkod

Frånluftsdon
BYBA-4-010

Stos – iskjutbar
KGEZ-01-100

Rörstos – påskjutbar
KGEZ-05-100

Vinkelstos
KGEZ-43-100-080

Förpackning

Standardförpackning är kartong innehållande 20 ventiler.
Vikt: 4 kg, volym 0,02 m³.